



DT05

Dumper sur chenilles

Le spécialiste des petits espaces

C'est pourquoi il est spécialement destiné aux travaux dans les espaces resserrés où la maniabilité est primordiale. Ses dimensions très faibles lui permettent de franchir une porte classique de 80 cm de large sans aucun problème. Sa conception simple et ses fonctions intuitives garantissent en outre des frais d'entretien et d'exploitation très faibles. La propulsion puissante lui assure d'arriver là où on a besoin de lui, même si la benne est pleine et l'opérateur dessus.

Points forts

- Un comportement de conduite hydrostatique
- Des dimensions réduites
- Moteur diesel ou essence
- Galets à débattement libre
- Fonctionnement silencieux

Caractéristiques techniques

Hydraulique

Pompe hydraulique	<input type="checkbox"/> ZRP
Débit de circuit max.	30,0 l/min

Données de performance mécaniques

Vitesse de déplacement	3,9 km/h
------------------------	----------

Données mécaniques

Longueur	1.630,0 mm
Largeur	660,0 mm
Hauteur	1.185,0 mm
Poids	370,00 kg
Charge utile max.	500,0 kg
Benne	<input type="checkbox"/> Benne à déversement frontal
Volume du godet à ras	273,0 l
Volume du godet en dôme	313,0 l
Poid de fonctionnement (min.-max.)	495,0 - 620,0 kg

Moteur à combustion

Refroidissement	<input type="checkbox"/> Refroidissement à air
-----------------	--

Type de moteur	<input type="checkbox"/> Moteur à allumage commandé
Cylindrée	196,0 CM ³
Inclinaison max.	20,0 °
Puissance nominale	4,5 kW
Régime nominal	3.600,0 1/min
Fabricant du moteur	<input type="checkbox"/> Honda
Désignation du moteur	<input type="checkbox"/> GX200
Course	54,0 mm
Alésage	68,0 mm

Caractéristiques environnementales

Niveau de pression acoustique LpA	83,0 dB(A)
Niveau de pression acoustique LpA (Norme)	<input type="checkbox"/> ISO 6396
Niveau de puissance acoustique LWA, garantie	99,0 dB(A)
Niveau de puissance acoustique LWA (Norme)	<input type="checkbox"/> ISO 6395

Transport et stockage

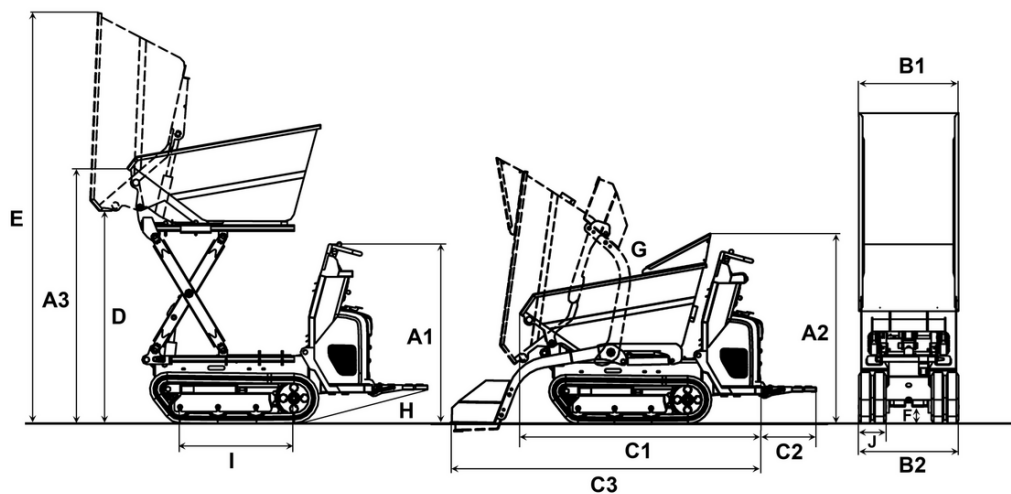
Poids de transport	420,0 kg
--------------------	----------

Moteurs disponibles

■ 4,8 kW Moteur diesel avec démarreur électrique

Type de moteur	Moteur diesel
Cylindre	1
Cylindrée	320 CM ³
Puissance nominale	4,8 kW
Fabricant du moteur	Yanmar
Désignation du moteur	L70N6
Course	67 mlma
Alésage	78 mlma

Dimensions



		Benne à déversement latéral	Benne à déversement haut
A1	Hauteur au-dessus du poste de conduite	1.185 mm	1.185 mm
A2	Hauteur au-dessus de la protection pour les mains de la benne	1.310 mm	
A3	Hauteur au bord avant de la benne	760 mm	993 mm
	Hauteur au bord avant de la benne à déversement haut levée		1.600 mm
B1	Largeur benne	660 mm	660 mm
	Largeur poste de conduite	589 mm	660 mm
B2	Largeur châssis	660 °	660 mm
	Largeur avec dispositif autochargeur	700 mm	
C1	Longueur totale sans marchepied	1.670 mm	1.550 mm
C2	Longueur marchepied	365 mm	387 mm
C3	Longueur avec dispositif autochargeur, sans marchepied	2.149 mm	
D	Hauteur de déversement max.	410 mm	1.397 mm
	Hauteur de déversement max., benne à déversement haut levée		1.397 mm
E	Hauteur benne basculée	1.827 mm	
	Hauteur benne basculée, benne à déversement haut levée		2.500 mm
F	Garde au sol	110 mm	110 mm
G	Angle de déversement	72 °	77 °
H	Angle de rappel marchepied	15 °	14 °
I	Longueur contact au sol des chenilles	753 mm	753 mm