



**WACKER
NEUSON**
all it takes!



DT05e

Elektromos lánctalpas dömpér

Kicsi, de hatalmas!

A DT05e szinte bármilyen nyíláson, még zárt helyiségekben is gond nélkül manőverezhető. Az emisszió-mentes működésnek köszönhetően még zárt helyiségekben vagy környezetileg érzékeny környezetben is. A töltési és használati idők optimális összehangolásával további telepítési lehetőségeket és csökkentett állásidőt kínál. A költségek csökkennek, a felhasználási lehetőségek nőnek - hatékonyság dióhéjban.

Fő jellemzők

- Csendes és sokoldalú
- Középpontban a hatékonyság
- Emissziómentes és környezetbarát
- Kompromisszumok nélküli teljesítmény
- Kis méretek

Műszaki adatok

■ mechanikai Teljesítményadatok

Kapaszkodóképesség	20,0 %
Haladási sebesség	1,5 - 3,0 km/h

■ mechanikai Adatok

Hosszúság	1.670,0 mm
Külső keréknyomtáv	660,0 mm
Magasság	1.310,0 mm
Névleges teherbírás max.	500,0 kg
Puttony	Előre billenthető puttony
Puttony kapacitása csapottan	273,0 l

Puttony kapacitása púpozva	313,0 l
Üzemi tömeg (min.-max.)	980,0 - 1.050,0 kg

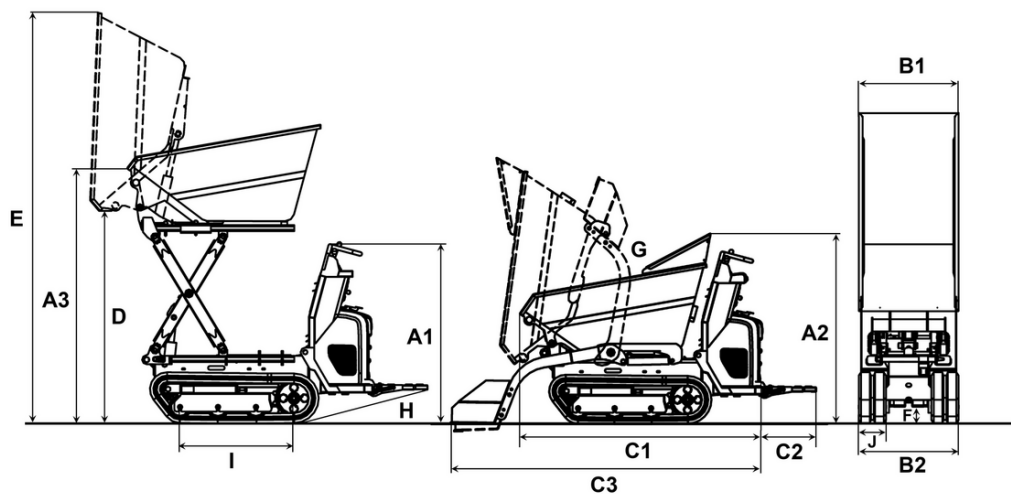
■ E-motor

Névleges teljesítmény	5,50 kW
Névleges feszültség	45,0 V
Névleges fordulatszám	2.850,0 1/min

■ rendszer

Akkumulátor töltési ideje	8,0 - 10,0 h
Akku típusa	LiFePO4

Méretek



		Előre billenthető puttony	Magasúrtésű puttony
A1	Magasság a kezelői állomás felett	1.185 mm	1.185 mm
A2	Magasság a puttony kézvédője felett	1.310 mm	1.310 mm
A3	A puttony elülső szélének magassága	759 mm	1.024 mm
	A magasúrtésű puttonnyal megemelve az elülső él magassága		1.685 mm
B1	Puttony szélessége	700 mm	620 mm
	Jármű szélessége	660 mm	660 mm
B2	Szélesség önrakodó berendezéssel	660 mm	660 mm
C1	Teljes hosszúság	1.670 mm	1.619 mm
C2	Lépcső hossza	365 mm	365 mm
C3	Hossz önrakodó berendezéssel talplemez nélkül	2.149 mm	
D	Maximum kiürítési magasság.	410 mm	741 mm
	Maximum kiürítési magasság, magasúrtésű puttony megemelve		1.403 mm
E	Puttony magassága döntve	1.827 mm	2.050 mm
	Puttony magassága döntve, magasúrtésű puttony emelve		2.712 mm
F	Szabad hasmagasság	110 mm	110 mm
G	Kiürítési szög	72 °	72 °
H	Visszagördülési szög lépcső	14 °	14 °
I	Láncfelkelés hossza	753 mm	753 mm