



**WACKER
NEUSON**
all it takes!

EZ26

Zero Tail paletli ekskavatör

Her işe uygun güçlü makine

EZ26, yüksek performans özellikleri ile birlikte esneklik ve kullanım kolaylığı garanti eder. Makinenin düşük ağırlığı, makinenin atışman dahil olmak üzere bir araba römorku ile taşınmasını mümkün kılar. Kabinden makinenin etrafına geniş bir görüş sağlanabilmesi, operatörün ve şantiye ortamının güvenliğini artırır ve çalışma ortamının sürekli olarak kontrol edilmesini güvence altına alır. EZ26, yüksek performansı ve geniş giriş, Jog Dial kumanda sistemi ve kolay anlaşılır makine ekranının sağladığı yüksek kullanım konforu ile operatöre rahat bir çalışma ortamı sunar.



Öne çıkanlar

- Klima
- Çok iyi çevre görüşü
- Otomobile çekilen römorkla kolayca nakledilir
- Zero Tail
- Otomatik motor duruşu
- Motor- pompa yönetimiyle hidrolik sistemin optimizasyonu

Teknik bilgiler

Hidrolik

Hidrolik çalışma basıncı 240,0 bar

mekanik güç bilgileri

Nominal devir sayısı 2.350,0 1 dk

Yürüyüş hızı 4,3 km/sa

mekanik bilgiler

Uzunluk 4.199,0 mm

Genişlik 1.550,0 mm

Yükseklik 2.412,0 mm

Çalışma ağırlığı (min.-maks) 2.455,0 - 3.358,0 kg

Kazma derinliği (maks.) 2.803,0 mm

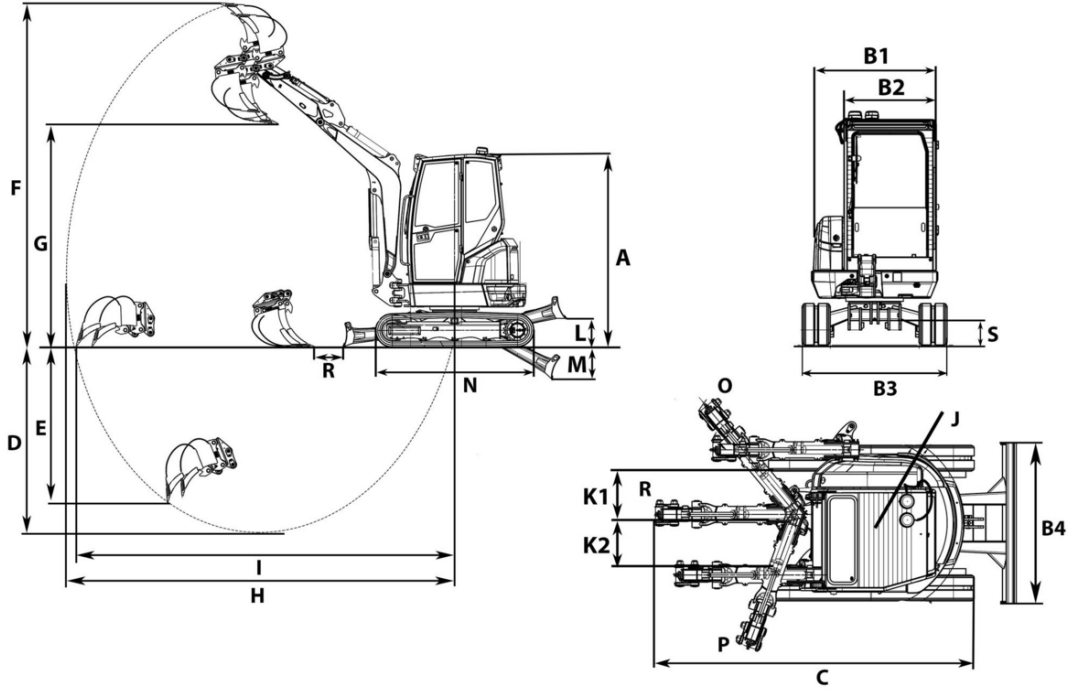
Yanmalı motor

Soğutma Su soğutmalı

Motor tipi Dizel motor

Silindir hacmi	1.266,0 cm ³
Azami eğim	30,0 °
Yakıt tipi	HVO EN15940
Elektrik yük değerleri	14,6 kW
Nominal motor devri	2.350,0 1 dk
Marş aküsü gerilimi	12,0 V
Motor üreticisi	Yanmar
Motor tanımı	3TNV80F-NPWN
Çevre karakteristik verileri	
Ses seviyesi LWA, garanti edilen	93,0 dB(A)
Alt takım	
Yürüyüş motoru	Eksenel pistonlu motor
Taşıma ve depolama	
Nakliye ağırlığı	2.480,0 - 2.700,0 kg

Boyutlar



A	Yükseklik	2.412 mm
	Döner tepe lambası ile toplam yükseklik	2.502 mm
B1	Üst yapı genişliği	1.350 mm
B2	Kabin genişliği	980 mm
B3	Römork genişliği	1.550 mm
C	Taşıma uzunluğu kısa kepçe sapı	4.199 mm
	Taşıma uzunluğu uzun kepçe sapı	4.212 mm
D	Maksimum kazma derinliği, kısa kepçe sapı	2.603 mm
	Maksimum kazma derinliği, uzun kepçe sapı	2.803 mm
E	Maks. delme derinliği, kısa kepçe sapı	1.124 mm
	Maks. delme derinliği, uzun kepçe sapı	1.281 mm
F	Maks. delme yüksekliği, kısa kepçe sapı	4.151 mm
	Maks. delme yüksekliği, uzun kepçe sapı	4.280 mm
G	Maksimum boşaltma yüksekliği, kısa kepçe sapı	2.764 mm
	Maksimum boşaltma yüksekliği, uzun kepçe sapı	2.893 mm
H	Maksimum kazma yarıçapı, kısa kepçe sapı	4.622 mm
	Maksimum kazma yarıçapı, uzun kepçe sapı	4.813 mm
I	Maksimum zemindeki menzil, kısa kepçe sapı	4.508 mm
	Maksimum zemindeki menzil, uzun kepçe sapı	4.706 mm
J	Arka dönüş yarıçapı	819 mm
	Arka ağırlığı ile arka dönüş yarıçapı	896 mm
K1	Konsol yer değişimi maks. (sağ taraftaki kepçenin ortasına)	622 mm
K2	Konsol yer değişimi maks. (sol taraftaki kepçenin ortasına)	584 mm
L	Maksimum istif yüksekliği (Planum üzerinde düzleme plakası)	374 mm
M	Maks. kazı derinliği (Planum altı düzleme plakası)	409 mm
N	Sürücü takımı uzunluğu	1.982 mm
O	Maksimum dönüş açısı (kol sistemi sağa doğru)	50 °
P	Maksimum dönüş açısı (kol sistemi sola doğru)	70 °
R	Konsol dönüş yarıçapı orta	2.102 mm
S	Yerden yükseklik	263 mm