



DT10

Lánc talpas dömpör

Az Ön professzionális eszköze

A hidrosztatikus hajtás könnyű és kényelmes működést tesz lehetővé, az egyrészes motorháztető és a szervizpontok optimális elrendezése pedig nagyban megkönnyíti a napi karbantartást. A gumilánc talpak és az optimális súlyelosztás csökkenti a talajnyomást, és így szélesebb körű alkalmazhatóságot biztosít. A számos puttonyváltozat tökéletes mindenessé teszi.

Fő jellemzők

- Hidrosztatikus menetdinamika
- Kis méretek
- Függesztve tárolt lengőgörgők

Műszaki adatok

■ Hidraulika

| | |
|---------------------------|--|
| Hidraulika-szivattyú | Változtatható lökettérfogatú és fogaskerék-szivattyú |
| Szállított mennyiség max. | 66,0 l/min |

■ mechanikai Teljesítményadatok

| | |
|-------------------|----------|
| Haladási sebesség | 4,0 km/h |
|-------------------|----------|

■ mechanikai Adatok

| | |
|----------------------------|------------------|
| Hosszúság | 1.800,0 mm |
| Külső keréknyomtáv | 790,0 mm |
| Magasság | 1.365,0 mm |
| Tömeg | 680,00 kg |
| Névleges teherbírás max. | 1.000,0 kg |
| Puttony kapacitása púpozva | 427,0 l |
| Üzemi tömeg (min.-max.) | 665,0 - 915,0 kg |

■ Belső égésű motor

| | |
|------------|------------|
| Hűtés | Vízűtés |
| Motortípus | Dízelmotor |

| | |
|-----------------------|-----------------------|
| Henger | 2,0 |
| Lökettérfogat | 479,0 cm ³ |
| Ferde kevé, max. | 20,0 ° |
| Névleges teljesítmény | 9,6 kW |
| Névleges fordulatszám | 3.600,0 1/min |
| Motorgyártó | Kubota |
| Motor jelölése | Z-482 |
| Löket | 68,0 mm |
| Furat | 67,0 mm |

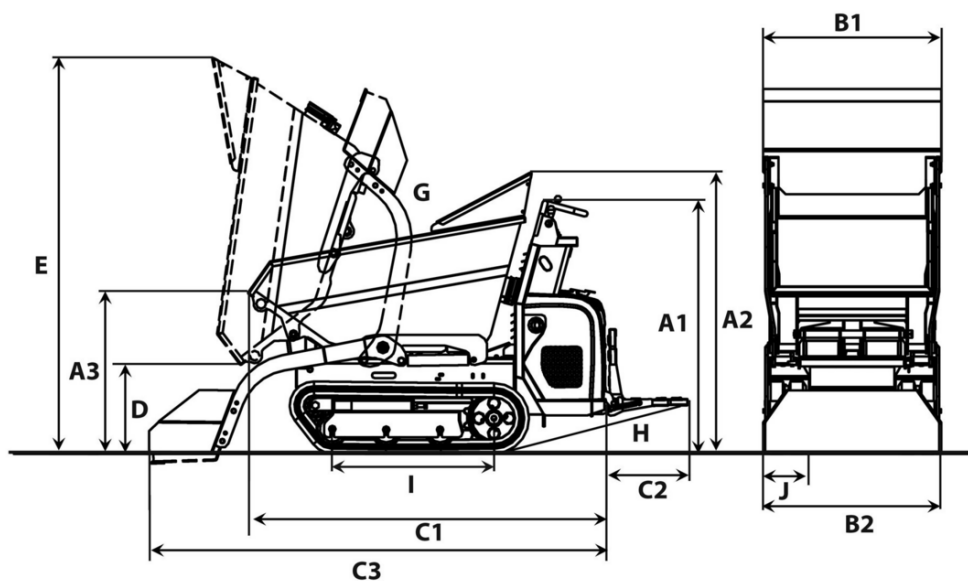
■ Környezetvédelmi adatok

| | |
|--------------------------------------|-------------|
| Hangnyomás-szint LpA | 88,0 dB(A) |
| Hangnyomás-szint LpA (szabvány) | ISO 6396 |
| Hangteljesítményszint LWA, garantált | 101,0 dB(A) |
| Hangteljesítményszint LWA (szabvány) | ISO 6395 |

■ Szállítás és raktározás

| | |
|-----------------|----------|
| Szállítási súly | 590,0 kg |
|-----------------|----------|

Méretek



| | | Előre billenthető puttony | Magasúrtésű puttony | Forgatható puttony | Előre billenthető platform | Könnnyűáru- teknő |
|----|---|------------------------------|------------------------|-----------------------|-------------------------------|----------------------|
| A1 | Magasság a kezelői állomás felett | 1.280 mm | 1.280 mm | 1.280 mm | 1.280 mm | 1.280 mm |
| A2 | Magasság a puttony kézzelvédelője felett | 1.365 mm | | 1.301 mm | | |
| A3 | A puttony elülső szélének magassága | 812 mm | 1.111 mm | 1.045 mm | 849 mm | 812 mm |
| | A magasúrtésű puttonnyal megemelve az elülső él magassága | | 1.688 mm | | | |
| B1 | Puttony szélessége | 790 mm | 764 mm | 730 mm | 806 mm | 830 mm |
| B2 | Alsó kocsi szélessége | 790 mm | 790 mm | 790 mm | 790 mm | 790 mm |
| B7 | Szélesség önrakodó berendezéssel | 830 mm | 830 mm | | | 830 mm |
| C1 | Teljes hosszúság lépcsővel | 1.800 mm | 1.684 mm | 1.960 mm | 1.882 mm | 1.823 mm |
| C2 | Lépcső hossza | 393 mm | 393 mm | 393 mm | 393 mm | 393 mm |
| C3 | Hossz önrakodó berendezéssel talplemez nélkül | 2.267 mm | 2.240 mm | | | 2.277 mm |
| D | Maximum kiürítési magasság. | 474 mm | 868 mm | 650 mm | 256 mm | 460 mm |
| | Maximum kiürítési magasság, magasúrtésű puttony megemelve | | 1.414 mm | | | |
| E | Puttony magassága döntve | 1.905 mm | 2.009 mm | 2.112 mm | 1.430 mm | 1.950 mm |
| | Puttony magassága döntve, magasúrtésű puttony emelve | | 2.700 mm | | | |
| G | Kiürítési szög | 70 ° | 82 ° | 85 ° | 56 ° | 70 ° |
| H | Visszagördülési szög lépcső | 14 ° | 14 ° | 14 ° | 14 ° | 14 ° |
| I | Láncfelkelés hossza | 875 mm | 875 mm | 875 mm | 875 mm | 875 mm |
| K | Kiürítési távolság, oldalsó | | | 487 mm | | |