



EW100

Gumikerekes kotrógép

Innovatív gondolkodás - a mobil kotrógépek jövője

Az EW100 a gyorsulási versenyben minden más mobil kotrógépet megelőzve új mércét állít a teljesítmény, a biztonság és a kényelem terén. A munkagép körül optimalizált látótérrel a munkagép kezelője és segédrendszerek együttműködése - nem is lehetne jobban igazodni az építkezések mindennapjaihoz. A kiegészítő hidraulika kétszeres teljesítményének köszönhetően pedig bármely rászerezelt készülék működtetése kompromisszumok nélkül lehetséges.

Fő jellemzők

- Rendkívül jó panoráma látótér
- A legmagasabb teljesítmény minden területen
- Ember-gép
- Utánfutó üzem
- Szerelék-interfészek

Műszaki adatok

■ Hidraulika

Hidraulika munkanyomása	300,0 bar
Szállított mennyiség	180,0 l/min

■ mechanikai Teljesítményadatok

Névleges fordulatszám	1.900,0 1/min
Haladási sebesség	30,0 km/h
Menetsebesség (opció)	40,0 km/h

■ mechanikai Adatok

Hosszúság	6.707,0 mm
Külső keréknyomtáv	2.450,0 mm
Magasság	2.980,0 mm
Üzemi tömeg	10.320,0 kg
Üzemi tömeg (min.-max.)	10.625,0 - 11.855,0 kg
Ásási mélység (max.)	4.968,0 mm

■ Belső égésű motor

Hűtés	Vízűtés
Motortípus	Turbódízel-motor
Henger	4,0
Lökettérfogat	2.799,0 cm ³

Ferde kevés, max.	30,0 °
Üzemanyag típusa	HVO EN15940
Névleges teljesítmény	55,4 kW
Névleges fordulatszám	1.900,0 1/min
Max. forgatónyomaték	300,0 Nm
Levegőszűrő	Száraszevegő-szűrő
Indító akkumulátor feszültsége	12,0 V
Motorgyártó	Perkins
Motor jelölése	904J-E28T
Löket	110,0 mm
Furat	80,0 mm

■ Környezetvédelmi adatok

Hangteljesítményszint LWA, garantált	98,0 dB(A)
Gázkibocsátási határértékek	EU Stage V

■ Hajtómű

Hidraulika munkanyomása	440,0 bar
Szállított mennyiség	180,0 l/min

■ Szállítás és raktározás

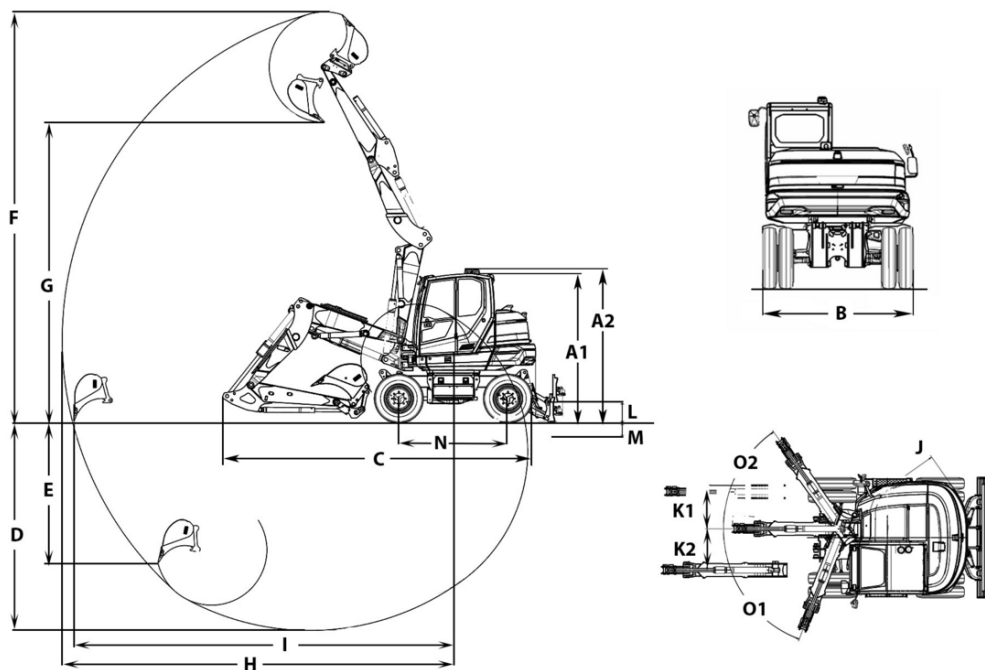
Szállítási súly	10.320,0 kg
-----------------	-------------

Elérhető motorok

■ 100 kW Dízelmotor (Stage 5)

Hűtés	Vízűtés
Motortípus	Dízelmotor
Henger	4
Lökettérfogat	3.621 cm ³
Névleges teljesítmény	100 kW
Névleges fordulatszám	1.900 1/min
Gázkibocsátási határértékek	EU Stage V
Motorgyártó	Perkins
Motor jelölése	904J-E36TA
Löklet	120 mlai
Furat	98 mlai

Méretek



Ballon gumiabroncsok/kerabroncsok köztes gyűrűvel/kerabroncsok köztes gyűrű nélkül

A1	Magasság fülkével	2.963 mm	2.980 mm	2.971 mm
	Magasság tolólap	495 mm	495 mm	495 mm
A2	Teljes magasság jelzőlámpával	3.057 mm	3.074 mm	3.065 mm
B	Hajtómű szélessége	2.450 mm	2.454 mm	2.521 mm
C	Szállítási hossz	6.314 mm	6.314 mm	6.314 mm
D	Maximum ásási mélység.	4.211,7 mm	4.211,7 mm	4.211,7 mm
E	Maximum szúrési mélység.	2.858,3 mm	2.858,3 mm	2.858,3 mm
F	Maximum beillesztési magasság.	8.262,4 mm	8.262,4 mm	8.262,4 mm
G	Maximum kiürítési magasság.	5.582,1 mm	5.582,1 mm	5.582,1 mm
I	Talaj maximum hatótávolság.	7.660,4 mm	7.660,4 mm	7.660,4 mm
J	Far lengési sugara	1.690 mm	1.690 mm	1.690 mm
K1	Szárny áthelyezés maximuma (kanál jobb oldalának közepén)	940 mm	940 mm	940 mm
K2	Szárny áthelyezés maximuma (kanál bal oldalának közepén)	625 mm	625 mm	625 mm
L	Maximum rakmagasság(tolólap altalaj alatt)	390 mm	390 mm	390 mm
M	Maximum leásás mélysége (tolólap altalaj alatt)	136 mm	136 mm	136 mm
N	Keréktávolság	2.200 mm	2.200 mm	2.200 mm
O1	Maximum lengésszög (karrendszer balra)	70 °	70 °	70 °
O2	Maximum lengésszög(karrendszer jobbra)	55 °	55 °	55 °