



DW50

Wieldumper

Geoptimaliseerd voor maximale veiligheid en prestatie

Een geoptimaliseerde bakvorm voor nog meer watervolume en door de graafmachine-emmers minimaal risico op beschadiging bij het laden en lossen en door een veelvoud aan details die hem op het punt van comfort en veiligheid boven alle andere uit laat steken: dat is de DW50. De bediener profiteert van vele, deels ook vergrendelbare, opbergmogelijkheden en veiligheidsfuncties zoals camera's in beide rijrichtingen, ledachterlichten, incl. een dynamisch knipperlicht alsook een Tempomat en een groot overzichtelijk scherm. Hiermee wordt veilig werken leuk.

Hoogtepunten

- Veiligheidsgordelbewaking
- Robuust beschermrooster
- Ledachterlichten incl. dynamisch knipperlicht
- Auto-Stop-functie
- Active Sense Control

Technische gegevens

Hydraulica

Bedrijfsdruk hydraulica	220,0 bar
Hydraulische pomp	ZRP
Stroomsnelheid	58,0 l/min
Tankcapaciteit	40,0 L

mechanische vermogensinformatie

Rijsnelheid	25,0 km/h
Rijsnelheid (optie)	28,0 km/h

mechanische informatie

Lengte	4.412,0 mm
Breedte	1.905,0 mm
Hoogte	2.813,0 mm
Laadvermogen	5.000,0 KG
Laadbakcapaciteit afgestreden	2.000,0 L
Laadbakcapaciteit vol	2.650,0 L
Laadbakinhoud waterspiegel	1.320,0 L
Pendelhoek	15,0 °
Bedrijfsgewicht (min.-max.)	3.235,0 - 3.642,0 KG

Verbrandingsmotor

Koeling	Waterkoeling
Motortype	Turbodieselmotor

Cilinder	3,0
Cilindercapaciteit	2.200,0 cm3
Brandstof	HVO EN15940
Tankcapaciteit	60,0 L
Effectief vermogen	44,5 kW
Nominale motorsnelheid	2.300,0 1/min
Fabrikant motor	Deutz
Motortoewijzing	TD 2.2 L3

Omgevingskenmerken

Geluidsvermogen LWA, gegarandeerd	101,0 dB(A)
-----------------------------------	-------------

Onderstel

Draaicirkel	4.280,0 mm
Knikhoek	37,0 °
Rijaandrijving	4WD hydrostatiek
Hydraulische pomp	Pomp met axiale zuigers
Werkdruk	470,0 bar
Stroomsnelheid	123,0 l/min
Banden	12.5-18/16 MPT-01

Transport en opslag

Transportgewicht	3.106,0 KG
------------------	------------

Beschikbare motoren

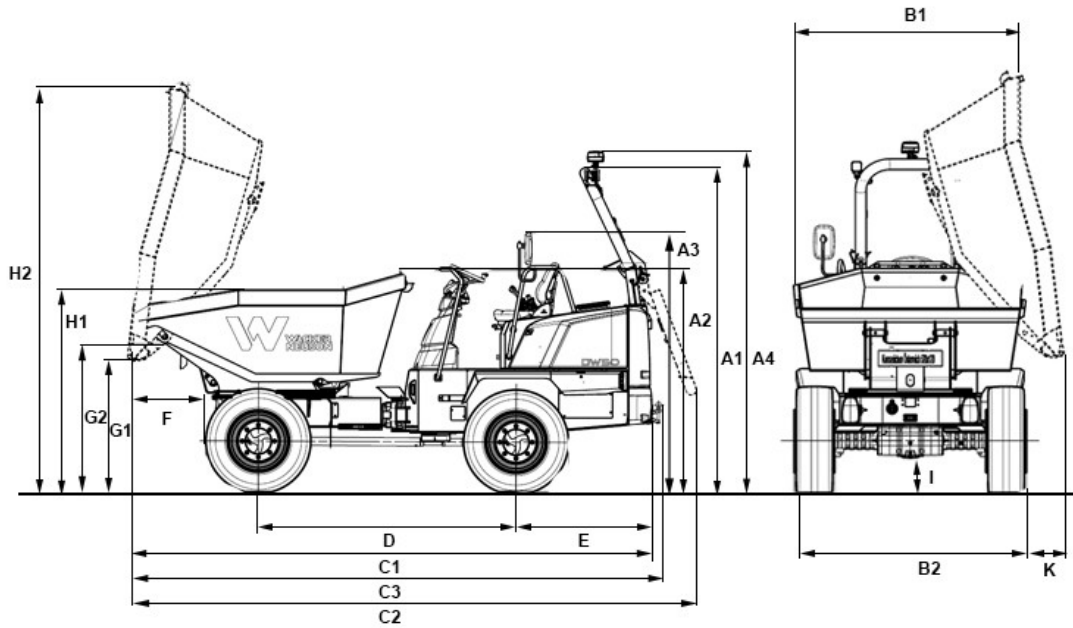
55,4 kW Dieselmotor (Stage 5)

Koeling	Waterkoeling
Motortype	Turbodieselmotor met laadlucht
Cilinder	4
Cilindercapaciteit	2.925 cm ³
Effectief vermogen	55,4 kW
Nominale motorsnelheid	2.300 1/min
Spanning startmotoraccu	12 µg/l
Fabrikant motor	Deutz
Motortoewijzing	TD2.9 L4
Slag	110 mlai
Boring	92 mlai

44,5 kW Dieselmotor (Stage 5)

Koeling	Waterkoeling
Motortype	Turbodieselmotor
Cilinder	4
Cilindercapaciteit	2.200 cm ³
Effectief vermogen	44,5 kW
Nominale motorsnelheid	2.300 1/min
Spanning startmotoraccu	12 µg/l
Fabrikant motor	Deutz
Motortoewijzing	TD 2.2 L3

Afmetingen



A1	Hoogte ROPS	2.813 mm
A2	Hoogte ROPS gekiept	1.974 mm
A3	Hoogte boven bedieningsstand	2.189 mm
A4	Hoogte ROPS met zwaailichten	2.924 mm
B2	Breedte voertuig	1.926 mm
B1	Breedte laadbak	1.926 mm
C1	Totale lengte ROPS	4.412 mm
C2	Totale lengte ROPS gekiept	4.790 mm
C3	Totale lengte met trekinrichting	4.498 mm
D	Wielbasis	2.190 mm
E	Overhangend achterdeel	1.157 mm
F	Uitstortbreedte	570 mm
G1	Uitstorthoogte max.	1.141 mm
G2	Overlaadhoogte	1.291 mm
H1	Laadbakhoogte	1.747 mm
H2	Laadbakhoogte gekiept	3.509 mm
I	Bodemvrijheid	312 mm
	Uitkiephoek	48 °
K	Uitstortbreedte zijwaarts	316 mm