



**WACKER
NEUSON**
all it takes!



ST31

Mini carregadeira de esteira

Compacta e eficiente

A ST31 corresponde ao tamanho compacto de um chassi médio com a força de elevação de carregadeiras maiores. O braço de elevação vertical, altura de elevação de 3,2 m e motor sem regeneração de 55 kW, tornam a ST31 em uma movimentadora de materiais, perfeita para utilização numa vasta gama de aplicações, desde o movimento de material paletizado em um canteiro de obras até ao carregamento de caminhões. As esteiras largas, reforçadas com aço duplo proporcionam estabilidade e um custo total de propriedade reduzido.

Destaques

- Controles para todos os operadores
- Transmissão de duas velocidades
- Display colorido de 5,7 polegadas
- Visibilidade máxima
- Cabine do condutor basculante frontal

Dados técnicos

Hidráulica

Caudal de descarga	75,0 l/min
Caudal de entrega máx.	113,0 l/min
Pressão auxiliar	241,0 Barra

mecânica Especificações de performance

pressão no solo	0,4 Barra
Força de desagregação - pá	23.576,0 kN
Força de desagregação - lança	22.241,0 N
Força de tração máx. a 100% da força efetiva	43.920,0 N
Recuperação de pá	1,6 s
Estender pá	2,1 s
Levantar o braço de elevação	3,7 s
Abaixar o braço de elevação	2,5 s
Velocidade de marcha nível 1	10,5 km/h
Velocidade de marcha nível 2	15,6 km/h

mecânica Especificação

Peso operacional	3.738,0 kg
------------------	------------

Motor de combustão

Arrefecimento	Arrefecimento a água
Tipo de motor	Motor diesel
Cilindro	4,0
Cilindrada	2.482,0 cm ³
Nível de óleo máx.	9,8 eu
Potência operacional	55,4 kW
Rotação operacional	2.750,0 1 minu
Fabricante do motor	Kohler

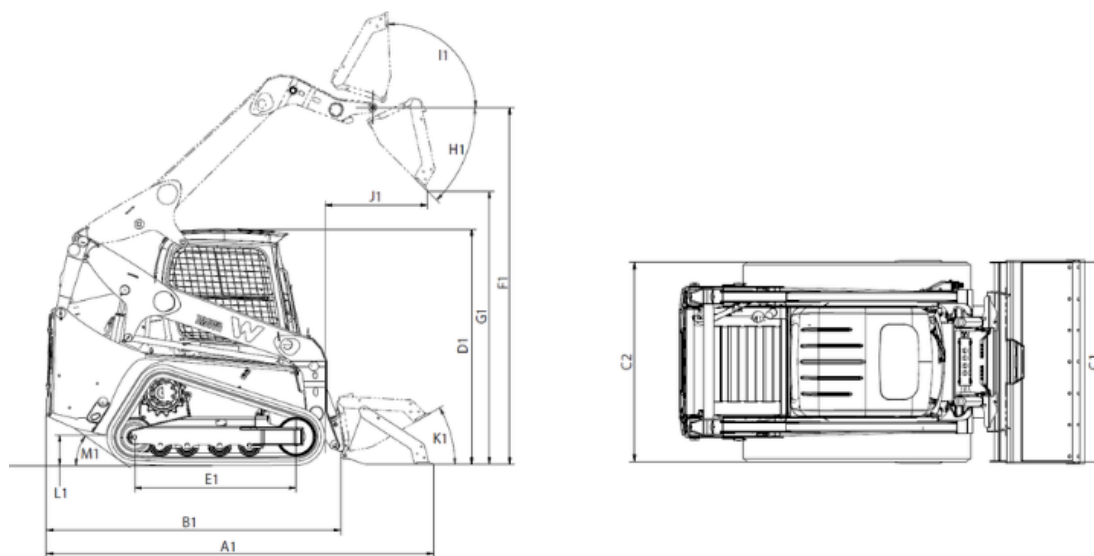
Substâncias de serviço

Quantidade de óleo hidráulico	40,0 eu
Conteúdo do depósito de combustível	132,5 eu

Carroceria

Carga de despejo	2.812,0 kg
Capac. operac. nom. a 50% da carga de despejo	1.406,0 kg
Capac. operac. nom. a 35% da carga de despejo	984,0 kg

Medidas



A1	Comprimento total com pá	3.457 mm
B1	Comprimento total sem pá	2.716 mm
C1	Largura total com pá	1.746 mm
D1	Altura total	2.104 mm
F1	Altura do pino da articulação da pá	3.264 mm
G1	Altura máx. de enchimento	2.559 mm
H1	Ângulo de despejo	40 °
I1	Retração da pá à altura máxima do curso	94,1 °
J1	Alcance de enchimento	966 mm
L1	Distância do solo	231,7 mm
M1	Ângulo de partida	33 °
C2	Largura total sem pá	1.625 mm
E1	Comprimento da esteira no chão	1.441 mm
K1	Retração da pá ao nível do solo	30 °