



5080T

Pale gommiate telescopiche

Dati tecnici

■ Dati del motore standard

Produttore del motore	Perkins
Modello di motore	904J-E36TA
Cilindri	4
Potenza motore	100 kW
Potenza motore	136 CV
al numero di giri max.	2.200 giri/min
Cilindrata	3.621 cm ³
Tipo di refrigerante	acqua
Normativa gas di scarico	V
Post-trattamento dei gas di scarico	DOC/DPF/SCR

■ Impianto elettrico

Tensione d'esercizio	12 V
Batteria	135 Ah
Dinamo	85 A

■ Peso

Peso d'esercizio	7.200 kg
Carico di ribaltamento con benna - macchina in posizione diritta, braccio orizzontale	4.365 kg
Carico di ribaltamento con benna - macchina in posizione articolata, braccio orizzontale	3.659 kg
Carico di ribaltamento con benna - macchina in posizione diritta (estesa)	2.561 kg
Carico di ribaltamento con benna - macchina in posizione articolata (estesa)	2.133 kg
Carico di ribaltamento con forca per pallet - macchina in posizione diritta, braccio orizzontale	4.103 kg
Carico di ribaltamento con forca per pallet - macchina in posizione articolata, braccio orizzontale	3.448 kg
Carico di ribaltamento con forca per pallet - macchina in posizione diritta (estesa)	2.560 kg
Carico di ribaltamento con forca per pallet - macchina in posizione articolata (estesa)	2.128 kg

■ Cabina di guida

Cabina di guida	Cabina
-----------------	--------

■ Quantità riempimento

Capacità serbatoio carburante	105 l
Capacità del serbatoio olio idraulico	95 l
Capacità del serbatoio soluzione di urea	19 l

■ Trazione

Tipo di trazione	Idrostatica
Trazione	albero cardanico
Marce	2
Asse	PA 1422/2
Velocità di marcia standard	0-20 km/h
Velocità di marcia opzione 1	0-30 km/h
Velocità di marcia opzione 2	0-40 km/h
Freno a mano	Freno a disco (combinato con freno di stazionamento)
Freno di stazionamento	Freno di servizio e freno di stazionamento nella trasmissione agente su tutte e 4 le ruote
Blocco differenziale	100% assale anteriore + assale posteriore

■ Sistema idraulico

Pressione di esercizio idraulica di guida (max.)	455 bar
Portata idraulica di lavoro (max.)	100 (115-150) l/min
Pressione di esercizio idraulica di lavoro (max.)	235 bar

■ Cinematica

Cilindri di sollevamento	1
Cilindri di ribaltamento	1
Sistema di cambio rapido	idraulico

■ Sterzo

Tipo di sterzo	Giunto articolato idraulico
Cilindro sterzante	2
Angolo di oscillazione	±12 Grado

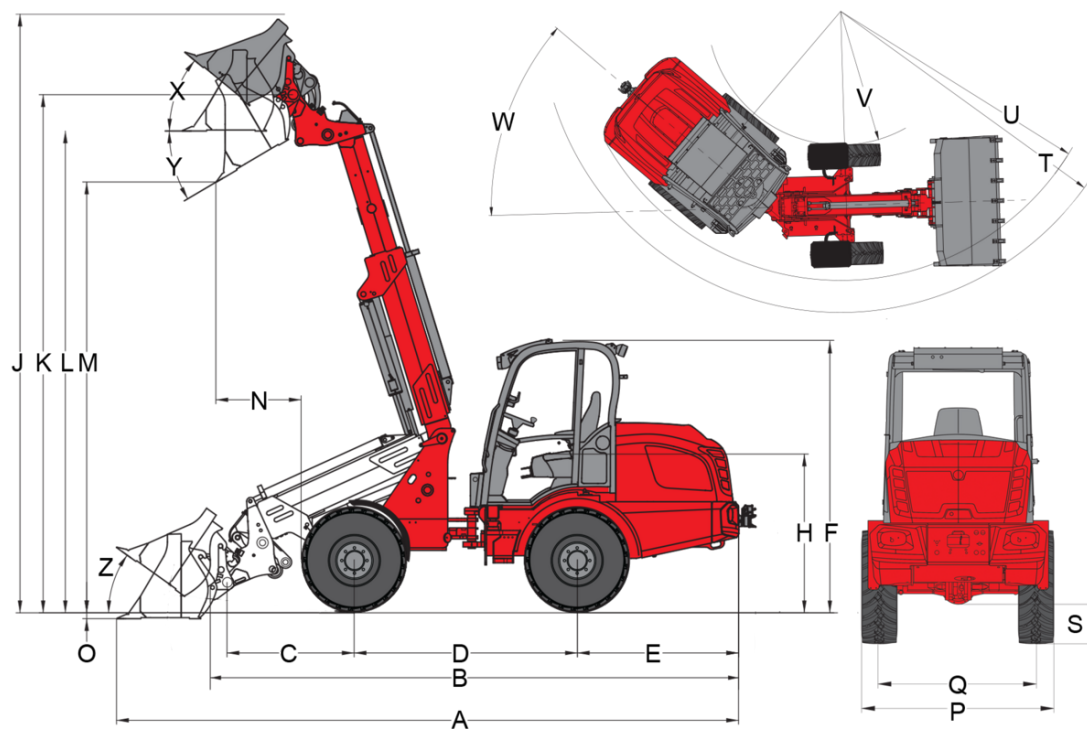
■ Valori caratteristici del rumore

Livello di potenza sonora medio LwA (cabina)	101,4 dB(A)
Livello di potenza sonora garantito LwA (cabina)	103 dB(A)
Livello di pressione sonora dichiarato LpA (cabina)	74 dB(A)

■ Altre informazioni

FSD = tetto di protezione del guidatore
DPF = filtro antiparticolato
DOC = catalizzatore di ossidazione diesel
SCR = riduzione catalitica selettiva
Carico di ribaltamento calcolato secondo la norma ISO 14397

Dimensioni



Braccio telescopico (cinematica Z)

	Dotazione di serie	550/45-22.5 AS ETO
A	Lunghezza complessiva	6.200 mm
B	Lunghezza complessiva senza benna	5.230 mm
C	Punto di rotazione della benna (al centro dell'assale)	1.250 mm
D	Passo delle ruote	2.190 mm
E	Sporgenza posteriore	1.580 mm
F	Altezza con tetto di protezione del guidatore basso	
	Altezza con tetto di protezione del guidatore alto	
	Altezza con cabina bassa	
	Altezza con cabina alta	
	Altezza con cabina	2.690 mm
H	Altezza della seduta	1.620 mm
J	Altezza operativa totale	5.890 mm
K	Punto di rotazione della benna (altezza di sollevamento max.)	5.090 mm
L1	Altezza di carico braccio telescopico inserito	
L	Altezza di carico braccio telescopico estratto	4.720 mm
	Altezza di carico	
M1	Altezza di scarico braccio telescopico inserito	
M	Altezza di scarico	
	Altezza di scarico braccio telescopico estratto	4.090 mm
N	Sbraccio (nel caso di M)	800 mm
O	Profondità di scavo	60 mm
P	Larghezza totale	1.972 mm
Q	Larghezza cingolo	1.422 mm
S	Distanza da terra	380 mm
T	Raggio max	4.470 mm
U	Raggio sul bordo esterno	3.930 mm
V	Raggio interno	1.850 mm
W	Angolo di piega	42 °
X	Angolo di rollback con altezza di sollevamento max.	37 °
Y	Angolo di scarico	36 °
Z	Angolo di rollback a terra	36 °

Dotazione di serie

Motore

- Perkins 904J-E36TA, 100 kW / 136 CV, fase V

Pneumatici

- 550/45-22.5 AS ET0, profilo AS, larghezza 1990 mm

Sterzo

- Giunto articolato idraulico, angolo di oscillazione $\pm 12^\circ$
- Cilindro dello sterzo: 2

Trazione & assali

- Asse PA1422/2
- 20 km/h
- Trazione integrale idrostatica, direzione di marcia selezionabile con joystick
- Freno a mano: Freno a dischi (combinato con freno di stazionamento)
- Freno di esercizio e stazionamento centrale nel sistema di trasmissione agente sulle 4 ruote
- Dispositivo di bloccaggio differenziale 100% elettro-idraulico applicabile all'asse anteriore e posteriore

Sistema idraulico

- 3° circuito di controllo anteriore parallelo e proporzionale sul joystick incl. dispositivo di arresto doppio
- Radiatore dell'olio idraulico
- Posizione flottante per cilindri di sollevamento
- Ritorno senza pressione anteriore
- Portata d'olio regolabile tramite Jog-Dial
- Depressurizzazione degli attacchi idraulici sul braccio caricatore
- Smorzamento finale nel cilindro telescopico, su entrambi i lati

Postazione di guida

- Cabina comfort con riscaldamento e ventilazione, ribaltabile lateralmente, omologata ROPS / FOPS
- Sedile confortevole con cintura di sicurezza completamente molleggiato, regolazione del peso, dello schienale e longitudinale
- Volante regolabile (inclinazione)
- Bracciolo a destra
- Joystick a pilotaggio idraulico con commutatore del senso di marcia e pulsanti per blocco differenziale integrati e funzione telescopica proporzionale
- Fari di lavoro 2 anteriori e 2 posteriori
- Contatore d'esercizio
- Indicatore carburante

Altro

- Impianto di illuminazione conforme alla circolazione su strada
- Presa anteriore a 3 poli per funzione doppia (1° funzione instabile, 2° funzione stabile)

Sistema di carico

- Valvola anticaduta (in caso di rottura dei tubi del cilindro di sollevamento e di ribaltamento)

Sedile dell'operatore

- Weidemann idraulica

EquipCare (Telematic)

- EquipCare 36 mesi (incl. App & Manager)

Dispositivi di rimorchio e salvataggio

- Gancio di recupero (non consentito per il traino di un rimorchio!)

Opzioni

Postazione di guida

- Griglia di protezione parabrezza
- Vano portaoggetti con portabottiglie (a sinistra accanto a sedile dell'operatore)
- Predisposizione radio DAB+ (antenna, altoparlanti)
- Radio DAB+ completa
- Aria condizionata (altezza +25 mm)

Le immagini, le attrezzature e i dati mostrati potrebbero differire dal programma di consegna attuale nel vostro paese. Potrebbe essere mostrato allestimento facoltativo, che è soggetti ad un aumento di prezzo. Con riserva di modifiche.

- Presa cabina 230 V (potenza attacco max. 2.000 W), (funzionamento solo con preriscaldamento del motore collegato alla rete da 230 V)

Sedile dell'operatore

- Sedile in stoffa; sedile riscaldato (MSG 85)
- Sedile in stoffa, molleggiato ad aria (MSG 95AL/722)
- Sedile in stoffa, molleggiato ad aria; sedile riscaldato (MSG 95AL/732)

Illuminazione

- Fari di lavoro a LED, 2 anteriori e 2 posteriori
- Lampeggiante (giallo), osservare le normative nazionali!

Equipaggiamento conforme alla norma StVZO (regolamento sull'ammissione alla circolazione stradale)

- Omologazione singola < 25 km/h
- Omologazione singola > 25 km/h
- Porta targa

Motore

- Acceleratore manuale
- Preriscaldamento del motore (acqua di raffreddamento) + preriscaldamento olio idraulico 230 V

Trazione & assali

- 30 km/h (aumento della velocità)
- 40 km/h (aumento della velocità)
- Inching manuale (marcia lenta)
- Filtro anteriore (montato sul parafango)

Pneumatici

- 400/70-20 AS ET0 AS504, profilo AS, larghezza 1840 mm
- 400/70-20 AS ET-50 AS504, profilo AS, larghezza 1930 mm
- 500/45-20 AS ET0, profilo AS, larghezza 1920 mm
- 550/45-22.5 AS ET-50, profilo AS, larghezza 2080 mm
- 600/40-22.5 AS ET-50, profilo AS, larghezza 2120 mm
- 405/70 R 18 EM Alliance 608 ET0, profilo EM, larghezza 1815 mm
- 405/70 R 20 EM Alliance 608 ET0, profilo EM, larghezza 1829 mm
- 340/80 R 18 ET0 Alliance Multiuse 550, profilo Multiuse, larghezza 1770 mm
- 400/70 R 20 ET0 Alliance Multiuse 550, profilo Multiuse, larghezza 1830 mm
- 400/70 R 20 ET-60 Alliance Multiuse 550, profilo Multiuse, larghezza 1950 mm
- 400/70 R 20 ET-50 Michelin Bibload, profilo Bibload, larghezza 1944 mm

Sistema di carico

- Ammortizzatore sul braccio di carico

Piastre di cambio rapido

- Euro idraulico
- Matbro idraulico
- Kramer idraulico
- Volvo TPV idraulico
- SMS idraulico

Sistema idraulico anteriore

- 3° circuito di comando Flow Sharing 100 l/min (Il braccio caricatore può essere utilizzato insieme al 3° circuito di comando)
- 3° circuito di comando Flow Sharing 115 l/min (Il braccio caricatore può essere utilizzato insieme al 3° circuito di comando)
- 3° circuito di comando Flow Sharing Load-Sensing 150 l/min (altezza macchina +30 mm!), (Il braccio caricatore può essere utilizzato insieme al 3° circuito di comando)
- Valvola di commutazione anteriore sul 3. Circuito di controllo (3° circuito di controllo con 4 collegamenti) (comando: selezione con interruttore (0 - 1))
- Radiatore dell'olio idraulico supplementare
- Raccordo a innesto rapido Faster quadruplo - Lato macchina
- Raccordo a innesto rapido Faster quadruplo - Lato accessorio

Sistema idraulico posteriore

- Ritorno senza pressione posteriore
- Collegamento idraulico posteriore proporzionale a doppio effetto con valvola di commutazione (l/min come 3° circuito di comando anteriore), (3° circuito di comando anteriore e posteriore), (comando: con interruttore (0 - 1) nella console del joystick + 3° circuito di comando)
- Collegamento idraulico posteriore (63 l/min) a doppio effetto (2 connettori) con valvola di comando separata, comando: con interruttore (1 - 0 - 2) nella console del joystick
- Due collegamenti idraulici posteriori (63 l/min) a doppio effetto (quattro connettori) con valvola di comando separata, comando: 1 attacco DW con interruttore (1 - 0 - 2), 1 attacco DW con tasto (1 - 0 - 2) (gli attacchi possono essere utilizzati contemporaneamente)

Le immagini, le attrezzature e i dati mostrati potrebbero differire dal programma di consegna attuale nel vostro paese. Potrebbe essere mostrato allestimento facoltativo, che è soggetti ad un aumento di prezzo. Con riserva di modifiche.

Olio idraulico biologico

- Shell PANOLIN S4 HLP Synth 46 (olio idraulico biologico)

Attacchi elettrici anteriori

- Presa elettrica anteriore a 3 poli per funzione doppia (comando: con 2 pulsanti sul joystick; 1° funzione stabile, 2° funzione instabile)
- Presa elettrica anteriore a 3 poli per funzione doppia (comando: con 2 pulsanti sul joystick; 1° funzione instabile, 2° funzione instabile)
- Presa elettrica anteriore a 3 poli per funzione doppia (comando: con 2 pulsanti sul joystick; 1° funzione stabile, 2° funzione stabile)

Attacchi elettrici posteriori

- Presa anteriore, a 7 poli per l'illuminazione degli attrezzi posteriori
- Presa posteriore 3 poli, comando: con interruttore (1 - 0 - 2) nella console del joystick

Opzioni di sicurezza

- Segnalatore (acustico) di retromarcia
- Antifurto (Funzionamento con chiave di accensione codificata)
- Tappo serbatoio DEF chiudibile

Altro

- Sezionatore di batteria 2 circuiti di commutazione, (separazione della rete di bordo e del generatore mediante 2 corse di commutazione dalla batteria)
- Ingrassatore manuale a leva
- Custodia combinata (triangolo di segnalazione / cassetta di pronto soccorso)
- Cassetta portautensili
- Set di attrezzi
- Protezione albero cardanico
- Impianto di lubrificazione centralizzata completamente automatico

Estensione della garanzia

- Economy 24 mesi (2500 h)
- Economy 36 mesi (3000 h)
- Economy 48 mesi (3500 h)
- Economy 60 mesi (4000 h)
- Premium 24 mesi (3000 h)
- Premium 36 mesi (4000 h)
- Premium 48 mesi (5000 h)
- Premium 60 mesi (6000 h)

Verniciatura speciale

- Vernice speciale RAL monocromatica - al posto di rosso Weidemann
- Vernice speciale RAL in più colori

Dispositivi di rimorchio e salvataggio

- Gancio di traino automatico
- Gancio di traino regolabile in altezza, automatico
- Gancio di traino regolabile in altezza, testa a sfera
- Gancio di traino Hitch

Macchine semoventi da lavoro con gancio di traino

- Gancio di traino automatico