



## DW20

### Dumper sur pneus

Le petit modèle avec un surcroît de sécurité

Les quatre roues motrices hydrostatiques du DW20 assurent une très bonne traction et de bons contrôles de la machine tout au long du processus de travail. Les poignées de forme optimale à proximité immédiate de l'opérateur lui procurent un bon maintien dans toutes les situations. De série, la machine est équipée d'un système de surveillance de l'inclinaison et de la benne qui, associée à la fonction Hill-Hold et à la surveillance de la ceinture de sécurité, fait passer la sécurité au niveau supérieur. L'autorisation de démarrage en option pour la surveillance de la ceinture de sécurité ne laisse la machine démarrer que si la ceinture de sécurité est attachée quand l'opérateur s'est assis.

### Points forts

- Contrôle de l'inclinaison
- Contrôle benne
- Transmission hydrostatique à quatre roues motrices
- Fonction Hill-Hold
- Des dimensions réduites

### Caractéristiques techniques

#### Hydraulique

Pression de travail de l'hydraulique	210,0 Bar
Pompe hydraulique	ZRP
Débit de circuit	23,0 l/min
Contenu du système hydraulique	31,0 l

#### Données de performance mécaniques

Vitesse de déplacement	20,0 km/h
------------------------	-----------

#### Données mécaniques

Longueur	3.706,0 mm
Largeur	1.497,0 mm
Hauteur	2.738,0 mm
Charge utile	2.000,0 kg
Benne	Benne à déversement latéral
Volume du godet à ras	950,0 l
Volume du godet en dôme	1.280,0 l
Capacité en haut	700,0 l
Angle d'oscillation	15,0 °
Poid de fonctionnement (min.-max.)	1.955,0 - 2.545,0 kg

#### Moteur à combustion

Refroidissement	Refroidissement liquide
-----------------	-------------------------

Type de moteur	Moteur diesel
Cylindre	3,0
Cylindrée	1.116,0 CM³
Inclinaison max.	25,0 °
Type de carburant	HVO EN15940
Puissance nominale	18,9 kW
Régime nominal	3.000,0 1/min
Valeurs limites des gaz d'échappement	EU Stage V
Tension de la batterie	12,0 V
Fabricant du moteur	Yanmar
Désignation du moteur	3TNV76-UDWN

#### Caractéristiques environnementales

Niveau de puissance acoustique LWA, garantie	101,0 dB(A)
--	-------------

#### Châssis hydraulique

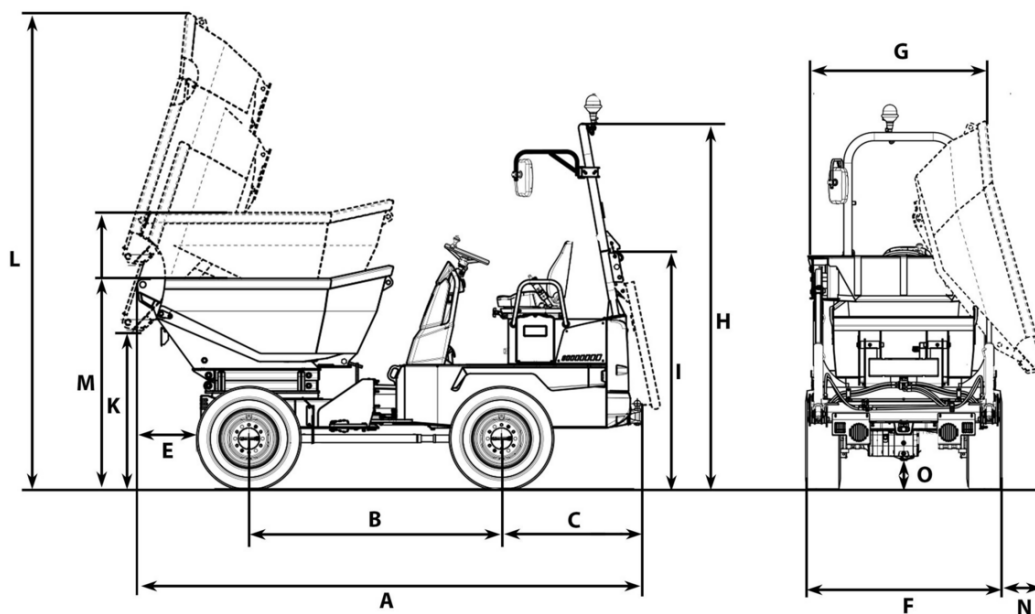
Rayon de braquage	3.800,0 mm
Angle de flèche	36,0 °
Système d'entraînement	Moteur à plateau oscillant
Pompe hydraulique	Pompe à piston axial
Hydraulique de travail – pression de service	470,0 Bar

Débit de circuit	66,0 l/min
Pneumatiques	10.0/75 - 15,3 AS ET-40

## ■ Transport et stockage

Poids de transport	2.034,0 kg
--------------------	------------

## Dimensions



		Benne à déversement latéral	Benne à pointe haute et pivotante	Avec dispositif de chargement automatique
A	Longueur totale	3.784 mm	3.755 mm	3.813 mm
B	Empattement	1.882 mm	1.945 mm	
C	Déport arrière	1.041 mm	1.041 mm	
E	Portée de déversement	481 mm	401 mm	457 mm
F	Largeur machine	1.497 mm	1.627 mm	
G	Largeur benne	1.482 mm	1.482 mm	1.121 mm
H	Hauteur ROPS	2.738 mm	2.757 mm	
I	Hauteur ROPS rabattu	1.873 mm	1.770 mm	
K	Hauteur	910 mm	1.174 mm	881 mm
L	Hauteur benne basculée	2.855 mm	3.596 mm	2.862 mm
M	Hauteur benne	1.404 mm	2.053 mm	1.388 mm
N	Portée de déversement latérale	241 mm	162 mm	263 mm