



**WACKER
NEUSON**
all it takes!

ET08

Excavadora convencional sobre orugas

Un pequeño gigante que cabe en cualquier lugar

En lo que respecta a la potencia, no hay quien le gane a la ET08. Esta excavadora impresiona por su reducida anchura de apenas 700 mm. Por lo tanto, pasa perfectamente por puertas interiores y protege el pavimento gracias a sus orugas de goma. Además, se ha prestado especial atención al rendimiento hidráulico. Los implementos se pueden utilizar fácilmente mediante la hidráulica auxiliar de serie. Está equipada con el famoso motor Yanmar de 11,6 kW, una herramienta realmente potente para diversos trabajos.

Aspectos destacados

- Barra de seguridad ROPS abatible
- La mayor potencia del motor de su categoría
- Transporte más fácil mediante remolque de automóvil
- Dimensiones compactas
- Conmutación ISO-SAE

Ficha técnica

■ Hidráulica

Presión de trabajo hidráulica	170,0 bar
Caudal	23,0 l/min
Capacidad del depósito	14,0 l

■ Datos de rendimiento mecánicos

Velocidad de desplazamiento	1,8 km/h
-----------------------------	----------

■ Datos mecánicos

Longitud	2.850,0 mm
Anchura	700,0 mm
Altura	2.261,0 mm
Peso de servicio (mín.-máx.)	1.029,0 - 1.115,0 kg
Profundidad de excavación (máx.)	1.766,0 mm

■ Motor de combustión interna

Refrigeración	Refrigeración por agua
Modelo de motor	Motor diésel
No. de cilindros	3,0
Cilindrada	854,0 cm ³
Capacidad del depósito	9,0 l
Potencia nominal	9,9 kw

Número de revoluciones nominal	2.100,0 1/min
--------------------------------	---------------

Tensión de la batería arranque	12,0 V
--------------------------------	--------

Capacidad de la batería (valor nominal)	30,0 Ah
---	---------

Fabricante del motor	Yanmar
----------------------	--------

Denominación del motor	3TNV70
------------------------	--------

■ Parámetros medio ambiente

Nivel de presión acústica LpA	77,0 dB(A)
-------------------------------	------------

Nivel de potencia acústica LWA, garantizada	93,0 dB(A)
---	------------

■ Combustibles, lubricantes, refrigerantes

Cantidad de aceite	2,500 l
--------------------	---------

Cantidad de refrigerante	2,9 l
--------------------------	-------

Cantidad de aceite hidráulico	13,8 l
-------------------------------	--------

■ Chasis de ancho

Presión de trabajo de la hidráulica	170,0 bar
-------------------------------------	-----------

■ Transporte y almacenamiento

Longitud para transporte	2.850,0 mm
--------------------------	------------

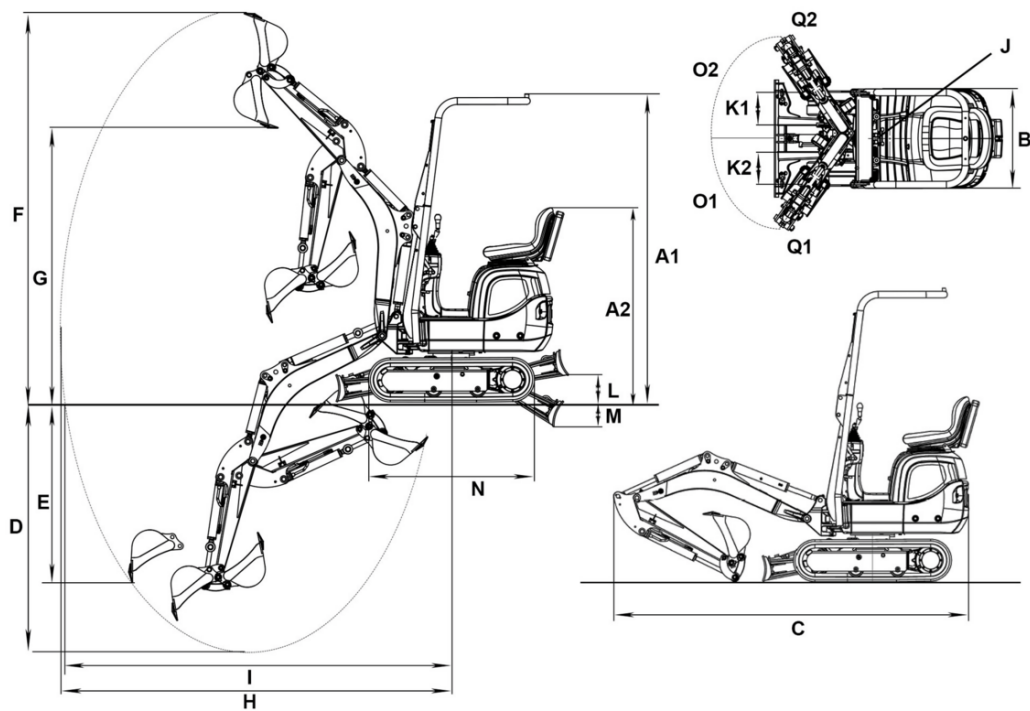
Anchura para transporte	730,0 mm
-------------------------	----------

Altura para transporte	1.490,0 mm
------------------------	------------

Peso de transporte	990,0 kg
--------------------	----------

Las imágenes, el equipamiento y los datos que se muestran pueden diferir de la gama de productos actualmente disponible en su país. Puede que en determinadas circunstancias se muestren equipamientos opcionales sujetos a un recargo en el precio. Se reserva el derecho a realizar cualquier modificación.

Dimensiones



A1	Altura ROPS	2.261 mm
A2	Altura	1.427 mm
B	Anchura superestructura giratoria	730 mm
	Anchura tren de rodaje retraído	700 mm
B	Anchura tren de rodaje extendido	860 mm
C	Longitud de transporte	2.828 mm
D	Profundidad de excavación máx.	1.763 mm
E	Profundidad de excavación máx.	1.320 mm
F	Altura de penetración máx.	2.863 mm
G	Altura de descarga máx.	2.012 mm
H	Radio de excavación máx.	3.090 mm
I	Alcance máximo en el suelo	3.028 mm
J	Radio de giro trasero	747 mm
K1	Desplazamiento lateral máx. de la pluma (en el lado izquierdo desde el centro de la cuchara)	245 mm
K2	Desplazamiento lateral máx. de la pluma (en el lado derecho desde el centro de la cuchara)	283 mm
M	Profundidad de excavación máx. (pala niveladora bajo subrasante)	178 mm
N	Longitud mecanismo de transmisión	1.220 mm
O1	Radio de giro de la pluma izquierdo	55 °
O2	Radio de giro de la pluma derecho	56 °