



**WACKER  
NEUSON**  
*all it takes!*



## DW10

### Gumikerekes dömpér

Kompakt, erőteljes, biztonságos - magas teljesítmény kis helyen is

A DW10 magas mércét állít a kompakt szériában, és megvan benne minden, amire szükség van a hatékony munkavégzéshez kihívásokkal teli körülmények között. Erős motorjával és nagy vonóerejével a dömpér a nehéz terepeken is megbirkózik, és a csuklós lengőcsuklónak, valamint az opcionális szélesebb változatnak köszönhetően maximális stabilitást biztosít - még egyenetlen altalajon is. Ennél a modellnél a biztonság áll a középpontban: A modern biztonsági funkciók és a joystick vezérlésen alapuló új kezelési koncepció egyszerű és biztonságos kezelést tesz lehetővé. A joystick-kezelés leegyszerűsíti az összes fontos vezérlési funkciót, és a kezelőnek minimális erőfeszítéssel biztosít teljes irányítást. Kompakt építési módjának és rugalmas fordulékonyságának köszönhetően ez az 1 tonnás dömpér ideális megoldás a szűk építkezéseken és a nagy teljesítményt igénylő munkaterületeken.

## Fő jellemzők

- Joystick-kal történő működtetés
- Hill-Hold funkció
- Nagyon magas fokú biztonsági óvintézkedések
- Magasfokú terepjáró-képesség és maximális stabilitás
- Hidrosztatikus összerakéshajtás

## Műszaki adatok

### ■ Hidraulika

Hidraulika munkanyomása	175,0 bar
Hidraulika-szivattyú	Külső fogaskerekes szivattyú
Szállított mennyiség	24,0 l/min

### ■ mechanikai Teljesítményadatok

Haladási sebesség	15,0 km/h
-------------------	-----------

### ■ mechanikai Adatok

Hosszúság	3.133,0 mm
Külső keréknyomtáv	1.194,0 mm
Magasság	2.723,0 mm
Teherbírás	1.000,0 kg
Puttony	Magas csúcs kihagyás
Puttony kapacitása csapottan	415,0 l
Puttony kapacitása púpozva	525,0 l
Puttonytartalom vízmennyiség	280,0 l
Billenőszög max.	15,0 °
Üzemi tömeg (min.-max.)	1.232,0 - 1.278,0 kg

### ■ Belső égésű motor

Hűtés	Vízűtés
Motortípus	Dízelmotor
Henger	3,0
Lökettérfogat	1.116,0 cm <sup>3</sup>
Üzemanyag típusa	Dízél EN 590
Névleges teljesítmény	18,9 kW
Névleges fordulatszám	3.550,0 1/min
Gáz kibocsátási határértékek	EU Stage V
Indító akkumulátor feszültsége	12,0 V
Motorgyártó	Yanmar
Motor jelölése	3TNV76-UDWN

### ■ Környezetvédelmi adatok

Hangteljesítményszint LWA, garantált	99,0 dB(A)
Hangteljesítményszint LWA (szabvány)	2000/14/EG

### ■ Üzemanyagok

Üzemanyagtartály térfogata	25,0 l
----------------------------	--------

## ■ Hajtómű

Fordulási sugár	3.000,0 mm
Csuklósög	36,0 °
Hajtómű	Forgótárcsás motor

Hidraulika-szivattyú

Axiális dugattyús szivattyú

Szállított mennyiség

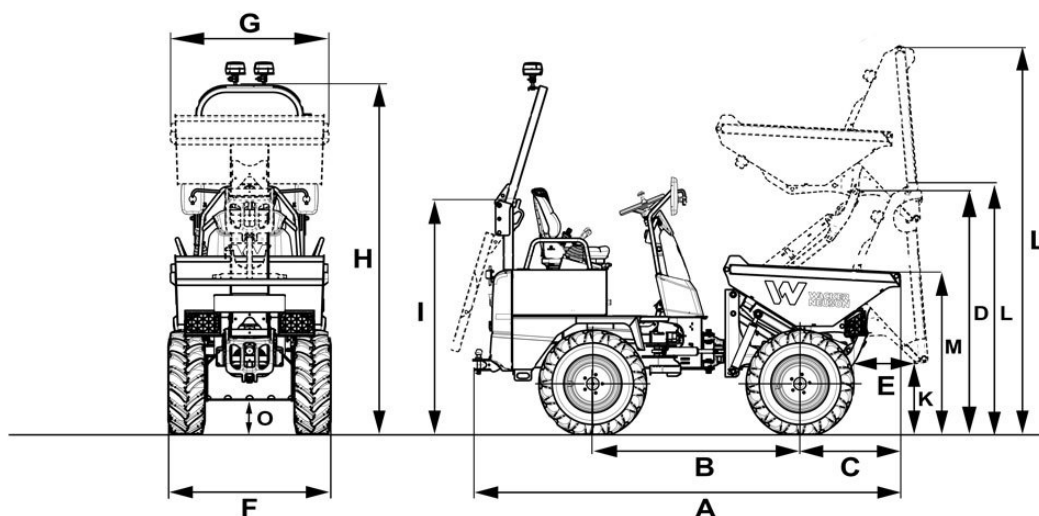
84,0 l/min

## ■ Szállítás és raktározás

Szállítási súly

1.137,0 - 1.182,0 kg

## Méretek



A	Teljes hosszúság	3.133 mm	
B	Keréktávolság	1.520 mm	
C	Far túlnyúlás	761 mm	
D	Rakodási magasság magasüritésű puttonnyal megemelve	1.755 mm	
E	Kiürítési távolság	491 mm	
F	Jármű szélessége	1.194 mm	1.314 mm
G	Puttony szélessége	1.194 mm	
H	Magasság ROPS	2.585 mm	
I	ROPS magassága megdőntve	1.729 mm	
J	A puttony elülső szélének magassága	545 mm	
L	Maximum kiürítési magasság.	1.851 mm	
	Maximum kiürítési magasság, magasüritésű puttony megemelve	2.883 mm	
M	Puttony magassága	1.186 mm	
O	Szabad hasmagasság	246 mm	