



DV90

Dual View-dumper

Draaiing voor veiligheid.

Meer beenruimte en uitstapmogelijkheden in beide stoelrichtingen maken een nog veiliger en efficiënter gebruik van de machine mogelijk. Het laadvermogen van 9 ton biedt niet alleen veel materiaalverwerking per rit, maar wordt ook optimaal door een power-motor ondersteund, wat de trekkracht en vermogen aanzienlijk verhoogt. Extra veiligheidsfuncties maken de prestatie compleet: Hill-Hold-functie, veiligheidsgordelbewaking en vele andere highlights denken met de bestuurder mee voordat er iets kan gebeuren.

Hoogtepunten

- Draaibare bestuurdersstoel met veel beenruimte
- Veiligheidsgordelbewaking en startvrijgave
- Inklapbare armsteun voor in- en uitstappen aan beide zijden
- Power-variant
- Active Sense Control

Technische gegevens

Hydraulica

Bedrijfsdruk hydraulica	240,0 bar
Hydraulische pomp	ZRP
Stroomsnelheid	73,0 l/min
Tankcapaciteit	48,0 L

mechanische vermogensinformatie

Nominale rotatiesnelheid	2.300,0 1/min
Rijsnelheid	25,0 km/h

mechanische informatie

Lengte	4.622,0 mm
Breedte	2.420,0 mm
Hoogte	3.483,0 mm
Laadvermogen	9.000,0 KG
Laadbak	Frontkiepbak
Laadbakcapaciteit afgestreden	3.750,0 L
Laadbakcapaciteit vol	4.600,0 L
Laadbakinhoud waterspiegel	2.400,0 L
Pendelhoek	11,0 °
Bedrijfsgewicht (min.-max.)	4.852,0 - 5.101,0 KG

Verbrandingsmotor

Koeling	Waterkoeling
---------	--------------

Motortype	Dieselmotor
Cilinder	4,0
Cilindercapaciteit	2.924,0 cm ³
Brandstof	HVO EN15940
Tankcapaciteit	60,0 L
Effectief vermogen	55,4 kW
Nominale motorsnelheid	2.300,0 1/min
Maximaal aanhaalmoment	260,0 Nm
Motorsnelheid (max. aanhaalmoment)	1.600,0 1/min
Uitlaatgassenlimiet	EU Stage V
Fabrikant motor	Deutz
Motortoewijzing	TD2.9 L4

Omgevingskenmerken

Geluidsvermogen LWA, gegarandeerd	101,0 dB(A)
-----------------------------------	-------------

Onderstel

Draaicirkel	6.620,0 mm
Knikhoek	28,0 °
Hydraulische pomp	Pomp met axiale zuigers
Stroomsnelheid	123,0 l/min

■ **Transport en opslag**

Transportgewicht

4.545,0 KG

Beschikbare motoren

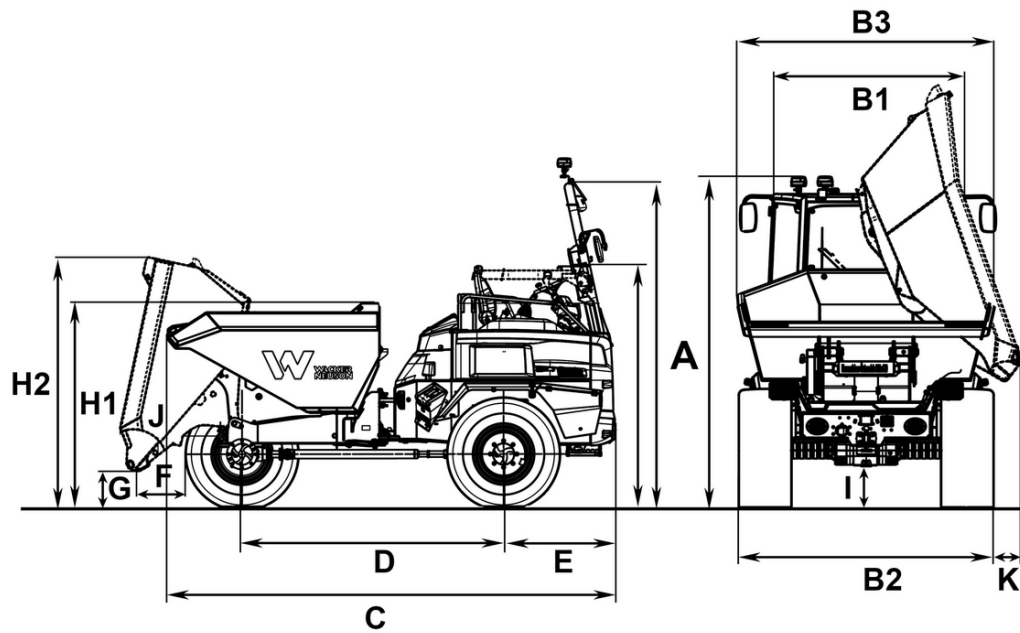
■ 100 kW Turbodieselmotor (Stage 5)

Motor type	Dieselmotor
Effectief vermogen	100 kW
Nominale motorsnelheid	2.300 1/min
Spanning startmotoraccu	12 V
Fabrikant motor	Deutz
Motortoewijzing	TCD3.6 L4

■ 55,4 kW Dieselmotor (Stage 5)

Koeling	Waterkoeling
Motor type	Dieselmotor
Bedrijfsmodus motor	Viertakt
Cilinder	4
Cilindercapaciteit	2.924 cm ³
Vermogenssnelheid max.	55,4 kW
Motorsnelheid (vermogen max.)	2.300 1/min
Fabrikant motor	Deutz
Motortoewijzing	TCD 2.9 L4
Dynamo	12V DC - 95A

Afmetingen



		Frontkieper	Draaikiepbak
A	Hoogte ROPS	3.483 mm	3.483 mm
	Hoogte ROPS met zwaailichten	3.593 mm	3.593 mm
A	Hoogte ROPS gekiept	2.473 mm	2.473 mm
	Hoogte met cabine	2.974 mm	2.974 mm
A	Hoogte cabine met zwaailichten	3.139 mm	3.139 mm
B1	Breedte cabine	1.629 mm	1.629 mm
B2	Breedte voertuig	2.420 mm	2.420 mm
B3	Breedte laadbak	2.486 mm	2.453 mm
C	Totale lengte ROPS	4.622 mm	4.891 mm
	Totale lengte cabine	4.622 mm	4.891 mm
D	Wielbasis	2.700 mm	2.700 mm
E	Overhangend achterdeel	1.157 mm	1.157 mm
F	Uitstortbreedte	674 mm	553 mm
G	Uitstorthoogte max.	365 mm	1.202 mm
H1	Laadbakhoogte	2.099 mm	2.290 mm
H2	Laadbakhoogte gekiept	2.573 mm	4.010 mm
I	Bodemvrijheid	390 mm	390 mm
J	Uitkiephoek	49 mm	40 mm
K	Uitstortbreedte zijwaarts		249 mm