



WL950

Radlader

Der Leistungsträger

Diese Merkmale kennzeichnen den Radlader WL950: Komfort Kabine mit hervorragender Ergonomie und Rundumsicht, elektronisch geregelter Fahrtrieb mit verschiedenen Fahrmodi, robuste Ladeschwinge mit bester Sicht auf das Anbaugerät, große Optionsvielfalt und ein modernes Maschinendesign. Der quer eingebaute Motor und die optimierte Anordnung von Bauteilen sorgen für eine sehr gute Wartungszugänglichkeit. Der WL950 ist das ideale Modell in die Radlader-Klasse mit 0,85 m³ Schaufelvolumen. Er verbindet Kraft, zuverlässige Hydraulik und kompakte Maße mit ausgereifter Technik und einem überzeugenden Preis-Leistungs-Verhältnis.

Highlights

- Komfortable Kabine
- Perfekt abgestimmte Z-Kinematik
- Robustes Mittelgelenk mit optimierter Schlauchverlegung
- Motor quer eingebaut
- Servicezugang Vorderwagen

Technische Daten

■ Motordaten Standard

Motorhersteller	Kohler
Motortyp	KDI1903TCR
Zylinder	3
Motorleistung	42 kW
Motorleistung	57 PS
bei max. Drehzahl	2.600 U/min
Drehmoment max.	225 Nm
Hubraum	1.861 cm ³
Kühlmitteltyp	Wasser
Abgasnormstufe	V
Abgasnachbehandlung	DOC/DPF

■ Elektrische Anlage

Betriebsspannung	12 V
Batterie	100 Ah
Lichtmaschine	120 A

■ Gewichte

Schaufelinhalt (Standardschaufel)	0,85 m ³
Betriebsgewicht	5.000 - 5.200 kg
Kipplast mit Schaufel - Maschine gerade, Hubgerüst horizontal	3.570 - 3.950 kg

Kipplast mit Schaufel - Maschine geknickt, Hubgerüst horizontal	3.070 - 3.410 kg
Kipplast mit Palettengabel - Maschine gerade, Hubgerüst horizontal	2.960 - 3.260 kg
Kipplast mit Palettengabel - Maschine geknickt, Hubgerüst horizontal	2.560 - 2.830 kg

■ Fahrerstand

Fahrerstand	Kabine
-------------	--------

■ Füllmengen

Tankinhalt Kraftstoff	80 l
Tankinhalt Hydrauliköl	32 l

■ Antrieb

Antriebsart	elektronisch geregelt
Fahrtrieb	hydrostatisch über Verteilergetriebe und Gelenkwelle
Fahrstufen	2
Achse	PA1422
Fahrgeschwindigkeit Standard	0-20 km/h
Betriebsbremse	Trommelbremse
Parkbremse	Trommelbremse (mechanischer Handbremshebel)
Differentialsperr	100% Vorderachse + Hinterachse

■ Hydraulikanlage

Fahrhydraulik Arbeitsdruck (max.)	500 bar
Arbeitshydraulik Fördermenge (max.)	74 l/min
Arbeitshydraulik Arbeitsdruck (max.)	235 bar

■ Kinematik

Kinematik Typ	Z
Hubzylinder	1
Kippzylinder	1
Schnellwechselsystem	hydraulisch

■ Lenkung

Lenkungsart	Hydraulische Knick-Pendellenkung
Lenkzylinder	1

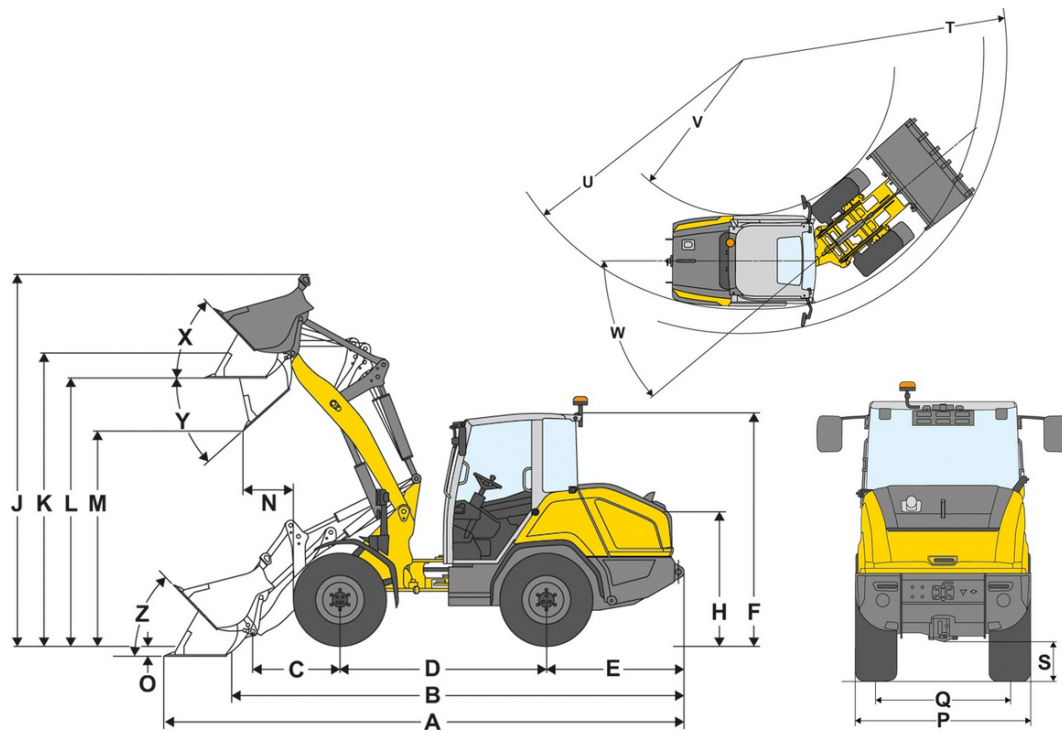
■ Lärmkennwerte

Gemittelter Schalleistungspegel LwA (Kabine)	99,9 dB(A)
Garantierter Schalleistungspegel LwA (Kabine)	101 dB(A)
Angegebener Schalldruckpegel LpA (Kabine)	69 dB(A)

■ Sonstige Informationen

DPF = Dieselpartikelfilter
DOC = Dieseloxydationskatalysator
Kippplastberechnung nach ISO 14397

Abmessungen



Z-Kinematik (Standard)

A	Gesamtlänge	5.430 mm
B	Gesamtlänge ohne Schaufel	4.670 mm
C	Schaufeldrehpunkt (bis Achsmitte)	960 mm
D	Radstand	2.150 mm
E	Hecküberhang	1.435 mm
F	Höhe mit Kabine	2.510 mm
H	Sitzhöhe	1.485 mm
J	Gesamtarbeitshöhe	4.070 mm
K	Schaufeldrehpunkt (max. Hubhöhe)	3.250 mm
L	Überladehöhe	2.995 mm
M	Ausschütthöhe	2.450 mm
N	Reichweite (bei M)	675 mm
O	Schürftiefe	85 mm
P	Gesamtbreite	1.830 mm
Q	Spurweite	1.420 mm
S	Bodenfreiheit	375 mm
T	Radius maximal außen	4.300 mm
U	Radius am Außenrand	3.935 mm
V	Innenradius	2.070 mm
W	Knickwinkel	40 °
X	Rückrollwinkel bei max. Hubhöhe	66 °
Y	Auskippwinkel	45 °
Z	Rückrollwinkel am Boden	44 °