



DV45

Wieldumper met Dual View

Het volgende niveau van dumpers met Dual View

Met een druk op de knop op de joystick kan de cabine tijdens het rijden worden gedraaid. De optionele Multi View-modus maakt het daarbij mogelijk ook te werken bij een zijdelings gedraaide cabine om zo het overzicht op de zijkant van de machine en de bak te houden. Met een druk op de knop wordt de cabine automatisch gedraaid, waardoor de bediener zich op zijn hoofdtaken kan concentreren. Extra veiligheidsvoorzieningen rondt het optimale totaalpakket af met een maximaal laadvermogen van 4.200kg. Tegelijkertijd overtuigt de DV45 met de bekende hoge comfortabele eigenschappen, de zeer goede stabiliteit en de hydrostatische vierwielaandrijving met ECO-modus.

Hoogtepunten

- Draaibare cabine
- Multi View-modus
- Automatisch terugkeren van de laadbak
- Hellingbewaking
- Hill-Hold-functie

Technische gegevens

Hydraulica

Bedrijfsdruk hydraulica	240,0 bar
Tankcapaciteit	53,0 L

mechanische vermogensinformatie

Rijsnelheid	25,0 km/h
-------------	-----------

mechanische informatie

Lengte	4.400,0 mm
Breedte	1.780,0 mm
Hoogte	3.274,0 mm
Gewicht	4.114,00 KG
Gewicht cabine	4.640,0 KG
Laadvermogen	4.200,0 KG
Laadbak	Draai-kiepbakbak
Laadbakcapaciteit afgestrekten	1.810,0 L
Laadbakcapaciteit vol	2.400,0 L
Laadbakinhoud waterspiegel	1.350,0 L
Pendelhoek	15,0 °
Bedrijfsgewicht (min.-max.)	3.053,0 - 3.604,0 KG

Verbrandingsmotor

Koeling	Waterkoeling
Motortype	Dieselmotor
Cilinder	3,0
Cilindercapaciteit	1.663,0 cm ³
Schuine positie max.	20,0 °
Brandstof	HVO EN15940
Effectief vermogen	36,0 kW
Nominale motorsnelheid	2.300,0 1/min
Uitlaatgassenlimiet	EU Stage V
Spanning startmotoraccu	12,0 V
Fabrikant motor	Perkins
Motortoewijzing	403J-E17T

Omgevingskenmerken

Geluidsvermogen LWA, gegarandeerd	98,0 dB(A)
-----------------------------------	------------

Onderstel

Draaicirkel	4.465,0 mm
Knikhoek	36,0 °
Rijaandrijving	Tuimelschijfmotor

Hydraulische pomp

Tandwielpomp

Werkdruk

240,0 bar

Banden

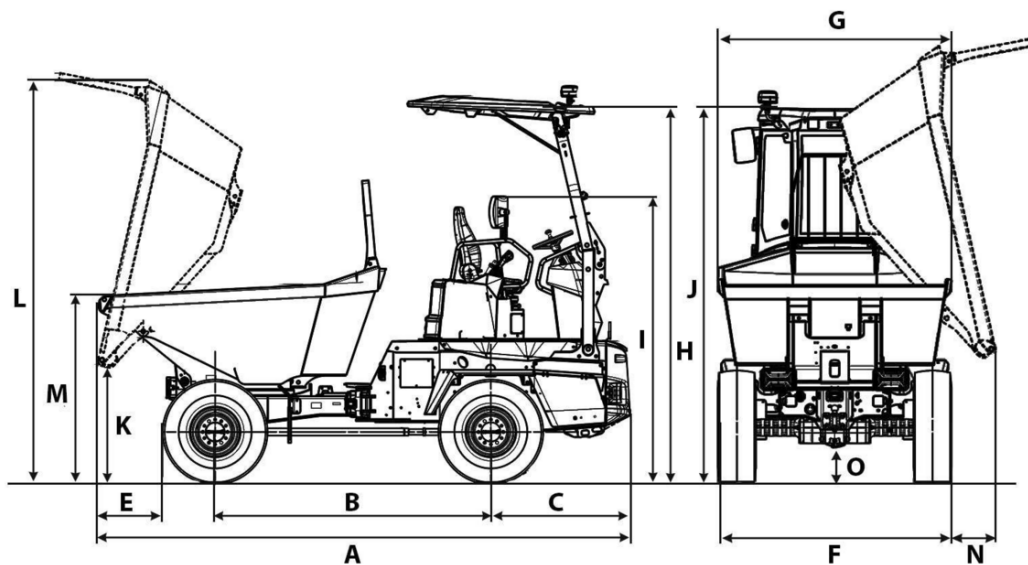
11.5/80-15,3 - 14PR

■ Transport en opslag

Transportgewicht

2.991,0 KG

Afmetingen



		Frontkiepbak
A	Totale lengte	4.400 mm
B	Wielbasis	2.280 mm
C	Overhangend achterdeel	1.155 mm
E	Uitstortbreedte	503 mm
F	Breedte voertuig	1.780 mm
G	Breedte laadbak	1.775 mm
H	Hoogte ROPS	3.060 mm
I	Hoogte ROPS gekiept	2.363 mm
J	Hoogte met cabine	2.841 mm
K	Uitstorthoogte max.	945 mm
L	Laadbakhoogte gekiept	3.317 mm
M	Laadbakhoogte	1.634 mm
N	Uitstortbreedte zijwaarts	335 mm