



**WACKER  
NEUSON**  
*all it takes!*



## EZ80

### Pásové rýpadlo Zero Tail

Kompaktnost se snoubí s vysokým výkonem

EZ80 je největší pásové rýpadlo Zero Tail od společnosti Wacker Neuson. Kombinuje kompaktní rozměry a nízkou spotřebu s vysokým výkonem. S hloubkou výkopu více než 4 metry a dobrými hodnotami hloubení jsou výkopové práce rychle hotovy. Práce vedle stěny a jiná omezení není problém díky absenci zadního přesahu. Model EZ80 se díky svým kompaktním rozměrům osvědčí i na úzkých staveništích v centru města. Kromě toho přesvědčí až o 20 % nižší spotřebou paliva, a tím i výrazně nižšími provozními náklady.

## Hlavní přednosti

- Výkonný pohon s LUDV
- Zero Tail
- Až 4 další řídicí okruhy z výroby
- Více pohodlí v kabině
- Kompaktní rozměry

## Technické údaje

### Hydraulika

Pracovní tlak hydrauliky	300,0 BAR
Hydraulické čerpadlo	• Axiální pístové čerpadlo
Dopravované množství	160,0 l/min
Dopravované množství max.	160,0 l/min
Objem nádrže	92,0 L

### mechanické údaje o výkonu

Jízdní rychlost	4,4 km/h
Rychlost jízdy Stupeň 1	2,8 km/h
Rychlost jízdy Stupeň 2	4,4 km/h

### mechanické údaje

Délka	6.939,0 mm
Šířka	2.250,0 mm
Výška	2.562,0 mm
Provozní hmotnost (min.-max.)	7.918,0 - 9.544,0 KG
Hloubka kopání (max.)	4.169,0 mm

### Spalovací motor

Chlazení	• Vodní chlazení
----------	------------------

Typ motoru	• Naftový motor
Válce	4,0
Zdvihový objem	2.216,0 CM3
Typ paliva	• HVO EN15940
Jmenovitý výkon	42,0 kW
Jmenovité otáčky	2.000,0 1/min
Mezní hodnoty emisí	• EU stupeň V
Kapacita baterie (jmenovitá hodnota)	100,0 Ah
Výrobce motoru	• Perkins
Označení motoru	• 404J-E22T

### Enviromentální parametry

Zvukový výkon LWA, garantovaný	96,0 dB(A)
--------------------------------	------------

### Podvozek

Pracovní tlak hydrauliky	300,0 BAR
--------------------------	-----------

### Přeprava a skladování

Přepavní hmotnost	7.588,0 KG
-------------------	------------

## Dostupné motory

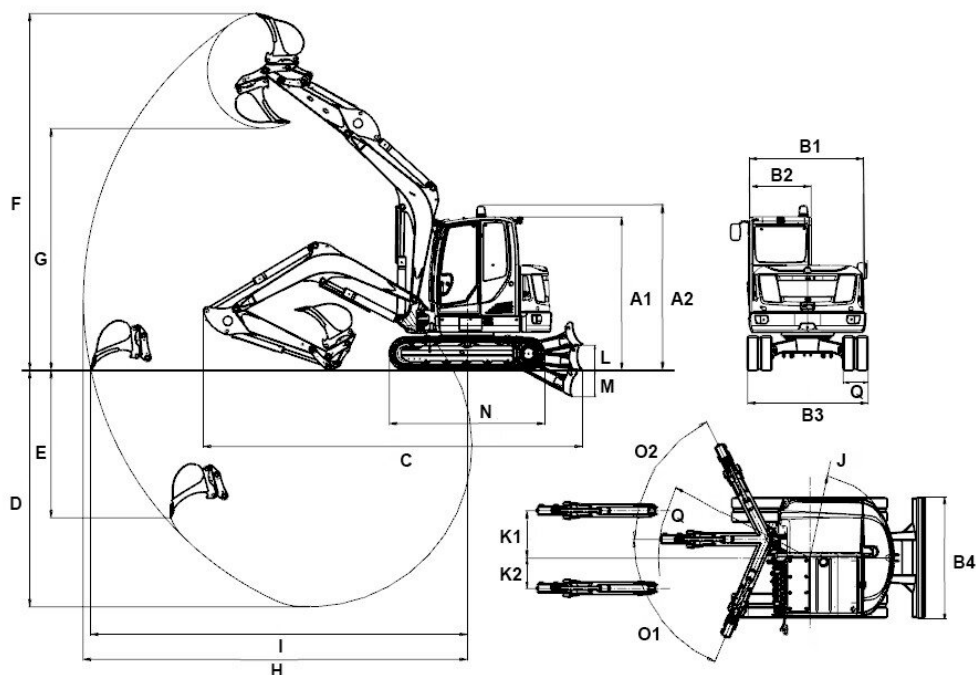
### ■ 36,4 kW Naftový motor (Stage 3a)

Chlazení	Vodní chlazení
Typ motoru	Naftový motor
Válce	4
Zdvihový objem	2.216 CM3
Jmenovitý výkon	36,4 kW
Jmenovité otáčky	2.500 1/min
Počet otáček (Točivý moment max.)	1.700 1/min
Napětí spouštěcí baterie	12 µg/l
Výrobce motoru	Perkins
Označení motoru	404D-22T
Zdvih	100 mlw
Vrtání	84 mlw

### ■ Perkins 404J-E22T EU stupeň V

Chlazení	Vodní chlazení
Typ motoru	Naftový motor
Válce	4
Zdvihový objem	2.216 CM3
Typ paliva	Diesel EN 590
Výkon max.	42 kW
Počet otáček (výkon max.)	2.000 1/min
Jmenovitý výkon	42 kW
Jmenovité otáčky	2.000 1/min
Počet otáček (Točivý moment max.)	1.800 1/min
Mezní hodnoty emisí	EU stupeň V
Výrobce motoru	Perkins
Označení motoru	404J-E22T
Zdvih	100 mlw
Vrtání	84 mlw

## Rozměry



		Krátká násada lžíce	Prodloužená násada lžíce
A	Výška s kabinou	2.562 mm	2.562 mm
	Celková výška kabiny s výstražným majákem	2.738 mm	2.738 mm
B1	Šířka nástavby	1.903 mm	1.903 mm
B2	Šířka kabiny	1.000 mm	1.000 mm
B3	Šířka podvozku	2.250 mm	2.250 mm
B5	Šířka planýrovací radlice	2.250 mm	2.250 mm
C1	Přepravní délka	6.939 mm	6.944 mm
D1	Hloubka výkopu max.	3.919 mm	4.169 mm
E1	Max. hloubka vpichování	1.915 mm	2.124 mm
F1	Max. výška vpichování	6.620 mm	6.782 mm
G1	Výsypná výška max.	4.587 mm	4.749 mm
H1	Rýpací poloměr max.	6.955 mm	7.190 mm
I1	Dosah na zemi max.	6.795 mm	7.036 mm
J1	Poloměr otáčení zádě	1.228 mm	1.228 mm
J2	Poloměr otáčení zádě se zadním závažím	1.341 mm	1.341 mm
K1	Max. přesazení výložníku (na střed lžíce pravá strana)	705 mm	705 mm
K2	Max. přesazení výložníku (na střed lžíce levá strana)	683 mm	683 mm
L1	Stohovací výška max. (planýrovací radlice nad rovinou terénu)	474 mm	474 mm
M1	Seřezávací hloubka max. (planýrovací radlice pod rovinou terénu)	523 mm	523 mm
N1	Délka podvozku	2.826 mm	2.826 mm
O1	Úhel natočení max. (systém ramene doleva)	67 °	67 °
O2	Úhel natočení max. (systém ramene doprava)	63 °	63 °
P1	Šířka pásů	450 mm	450 mm
Q1	Poloměr výložníku střed	2.869 mm	2.869 mm
Q2	Poloměr výložníku vpravo	2.724 mm	2.724 mm
Q3	Poloměr výložníku vlevo	2.273 mm	2.273 mm