



T6025

Teleskoplæsser

Tekniske data

■ Elektrisk system

Driftsspænding	12 V
Batteri	77 Ah
Dynamo	120 A

■ Vægt

Nyttelast (maks.)	2.500 kg
Driftsvægt	4.650 kg

■ Førerkabine

Førerkabine	Kabine
-------------	--------

■ Fyldmængder

Tankindhold brændstof	95 l
Tankindhold hydraulikolie	29 l

■ Drev

Drevtype	ecDrive (Electronic Controlled Drive)
Køredrev	hydrostatisk via transfergear og kardanaksel
Køretrin	2
Aksel	PAL 1660
Kørehastighed standard	0-20 km/h
Kørehastighed option 1	0-25 km/h
Kørehastighed option 2	0-35 km/h
Driftsbremse	Skivebremse
Parkeringsbremse	Skivebremse
Differentiallås	100 % foraksel

■ Hydraulikanlæg

Kørehydraulik arbejdsdruk (maks.)	410 (470) bar
Arbejdshydraulik transportmængde (maks.)	75 l/min
Arbejdshydraulik arbejdsdruk (maks.)	250 bar

■ Kinematik

Løftecylinder	1
---------------	---

Tipcylinder	1
Hurtigt skifte system	mekanisk (hydraulisk)

■ Styring

Styringstype	Hydraulisk firehjulsstyring med synkronisering af yderstillinger
Styre cylinder	2
Ratudslag maks.	2x38 grad
Pendulvinkel bagaksel	± 8 grad

■ Motordata standard

Motorproducent	Perkins
Motortype	404J-E22T
Cylinder	4
Motoreffekt	45 kW
Motoreffekt	61 hk
ved maks. omdrejningstal	2.600 o/min
Drejningsmoment maks.	222 Nm
Slagvolumen	2.216 cm ³
Kølemiddelttype	vand
Emissionsklasse	V
Efterbehandling af udstødningsgas	DOC/DPF
Gennemsnitligt lydeffektniveau LwA (kabine)	94 dB(A)
Garanteret lydeffektniveau LwA (kabine)	97 dB(A)
Angivet lydtrykniveau LpA (kabine)	70 dB(A)

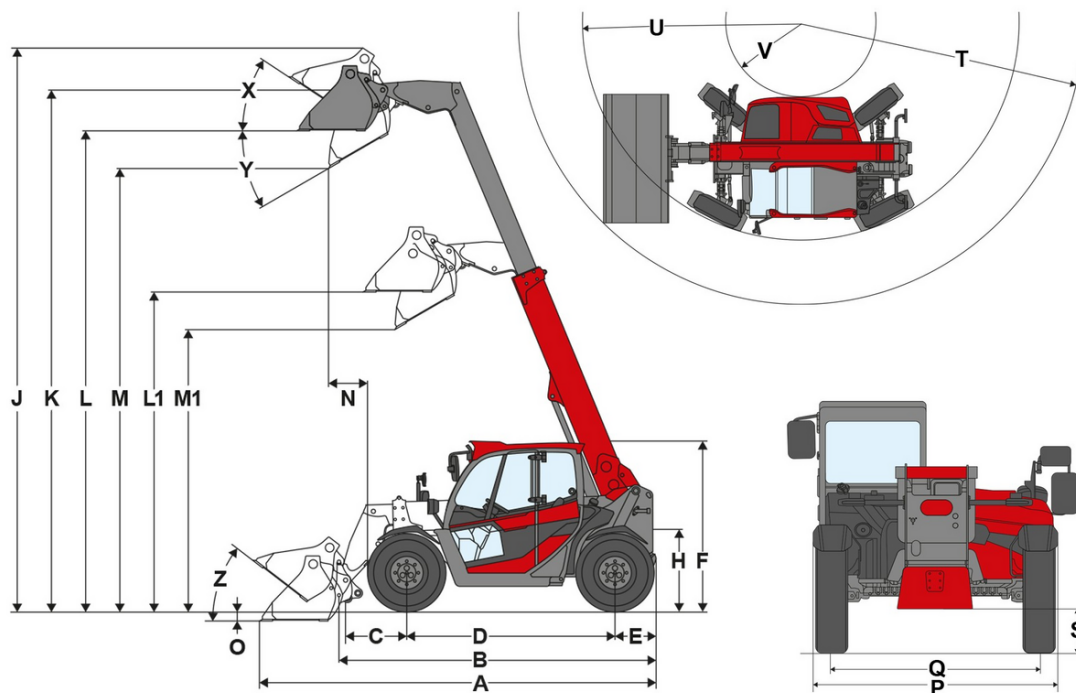
■ Motordata option 1

Motorproducent	Perkins
Motortype	404J-E22TA
Cylinder	4
Motoreffekt	55 kW
Motoreffekt	75 hk
ved maks. omdrejningstal	2.600 o/min

Drejningsmoment maks.	270 Nm
Slagvolumen	2.216 cm ³
Kølemiddeltype	vand
Emissionsklasse	V

Efterbehandling af udstødningsgas	DOC/DPF
Gennemsnitligt lydeffektniveau LwA (kabine)	95,6 dB(A)
Garanteret lydeffektniveau LwA (kabine)	97 dB(A)
Angivet lydtryksniveau LpA (kabine)	71 dB(A)

Dimensioner



A	Samlet længde	4.665 mm
B	Samlet længde uden skovl	3.887 mm
C	Skovlomsdrejningspunkt (til akselmidtpunkt)	720 mm
D	Akselafstand	2.449 mm
E	Bagudhæng	487 mm
F	Højde med kabine	1.995 mm
H	Sædehøjde	957 mm
J	Samlet arbejdsøjde	6.618 mm
K	Skovlomsdrejningspunkt (maks. løftehøjde)	6.123 mm
L1	Overlæsningshøjde teleskoparm indkørt	3.747 mm
L	Overlæsningshøjde teleskoparm udkørt	5.642 mm
M1	Tiphøjde teleskoparm indkørt	3.307 mm
M	Tiphøjde teleskoparm udkørt	5.201 mm
N	Rækkevidde (ved M)	454 mm
O	Skrabedybde	121 mm
P	Samlet bredde	1.900 mm
Q	Sporvidde	1.660 mm
S	Frihøjde	285 mm
T	Radius maksimalt	4.337 mm
U	Radius på udvendig kant	3.347 mm
V	Indvendig radius	1.161 mm
X	Returrullevinkel ved maks. løftehøjde	34 °
Y	Udtipningsvinkel	30 °
Z	Returrullevinkel på jorden	38 °

Standardudstyr

Motor

- Perkins 404J-E22T, 45 kW / 61,2 PS (DOC+DPF) EU: trin V

Styring

- Hydraulisk firehjulsstyring med synkronisering af yderstillinger
- Styreudslag maks. 2x38°
- Pendulvinkel bagaksel $\pm 8^\circ$
- Styrecylinder: 2

Førerplads

- Kabine med varme og ventilation, ROPS-/FOPS-testet, med VSG-sikkerhedsglas i højre side
- For-, tag-, og bagrudevisker
- Opvarmelig bagrude
- Hældningsvisning
- Solgardin
- Armlæn

Førersæde

- Komfortsæde med sikkerhedssele, fuldt affjedret, indstilling af vægt, ryglæn og længde

Belysning

- Arbejdslygter LED Basic (1000 lm) på taget, 1 foran, 1 bagest

Drev & aksler

- Aksel: planetstyreaksel PAL1660
- Drivkraft: Hydrostatisk firehjulstræk, elektronisk styret, ecDrive (Electronic Controlled Drive)
- Køremåder: Auto-tilstand; ECO-tilstand (reduktion af motorhastigheden, når den indstillede hastighed nås)
- Hastighed: 20 km/t (valgfrit 25 km/t / 35 km/t)
- Kørehastigheder: 2 | 10 km/t / 20 km/t
- Driftbremse: Tromlebremse på forakslen, der virker via kardanaksel på bagakslen
- Parkeringsbremse: Tromlebremse; betjenes med håndbremse på forakslen, virker via kardanaksel på bagakslen
- Styring: Firehjulsstyring

Dæk

- 10,5 / 80 - 18 BKT AS 504 ET17, profil AS, bredde 1904 mm, højde 1995 mm

Læssesystem

- Teleskop - læssearm
- Hurtigskifteanordning (Weidemann MV/TH-C) mekanisk
- Løftecylinder: 1
- Tipcylinder: 1

Hydraulik

- Elektrisk pilotstyret joystick med koreretningskontakt og proportional teleskopfunktion
- 3. styrekreds foran, elektrisk proportional via joystick
- vls (Vertical Lift System)
- Hydraulikoliekøler

Andet

- Bakalarm (akustisk)

EquipCare (telematik)

- EquipCare 36 måneder

Ekstraudstyr

Førerplads & Kabine

- Rudevarme i højre side og bagest
- Beskyttelsesgitter forrude, kan afmonteres
- Stofsæde; luftaffjedring; MSG95
- Stofsæde; luftaffjedring; højde på ryglæn; MSG95
- Stofsæde; luftaffjedring; sædevarme; MSG95
- Stofsæde; luftaffjedring; sædevarme; højde på ryglæn; MSG95
- Klimaanlæg
- Radioforberedelse DAB+ (antenne, højttaler)
- Radio DAB+ komplet
- 1 stikkontakt: 2x USB
- 2 stikkontakter: 12 V / 3-polet
- 2 stikkontakter: 2x USB / 3-polet
- Ratstamme indstillelig (hældning og højde)
- Panoramaspejl indvendigt
- Mobiltelefonholder

Belysning

- Belysning i henhold til StVZO (tysk færdselslov)
- Beskyttelse af forlygter
- 2 ekstra LED Basic-arbejdslygter foran
- LED Basic-arbejdslygter (1000 lm) på taget, 2 bagpå
- LED Basic-arbejdslygter (1000 lm) på teleskoparmen, 1 foran
- 2 ekstra LED Performance-arbejdslygter foran
- Arbejdslygter LED Performance (2000 lm) på taget, 2 bagpå
- Arbejdslygter LED Performance (2000 lm) på teleskoparmen, 1 foran
- Rundtlys LED (gul), (De nationale bestemmelser skal overholdes.)

Godkendelse & Vejkørsel

- EF-traktorgodkendelse (CoC) (international)
- EF-traktorgodkendelse (CoC) + databekræftelse for Tyskland
- Databekræftelse
- Nummerpladeholder foran og bagpå, lille

Drev & aksler

Drivkraft

- Dieselmotor Perkins / 404 J-E22TA / 55,0 kW (74,8 hk)
- Håndgas
- Forvarmning: Kølevand, hydraulikolie; 230 V, stik type E/F
- Reversibel ventilator

Aksler

- PAL 1660 Basic med 100 % differentialespærre
- Planetaksel PAL1660 Economy med 100 % differentialespærre
- PAL 1660 Performance
- PAL 1660 Performance med 100 % differentialespærre

Køremodus

- Køremodus Auto / Eco / M-Drive
- Hastighedsbegrænser proportional (langsom kørsel)

Kørehastighed

- 20 km/t Hastighedsforøgelse
- 25 km/t Hastighedsforøgelse
- 35 km/t Hastighedsforøgelse

Andet

- Justering af styretøjstyper
- Undervognsbeskyttelse lukket

Dæk

- 425 / 50 - 18 Starco AS ET36, Profil AS, Bredde 72003 mm}78,86 in}, Højde 2000 mm
- 10,5 / 80 - 18 Beefy Baby ET17, profil EM, bredde 1900 mm, højde 1910 mm
- 15,5 / 55 R 18 Alliance 601 ET50, profil EM, bredde 1922 mm, højde 1985 mm
- 12.0 / 75 - 18 Alliance 317 ET10, Profil MPT, Bredde 1959 mm, Højde 2001 mm
- 425 / 50 - 18 Starco Alptrak ET36, Profil Alptrak, Bredde 2015 mm, Højde {1993 mm

Læssesystem

Hurtigskiftplader

- Weidemann HV/TH - C (hydraulisk)
- SkidSteer (hydraulisk - SAEJ2513 SSL HV)
- Manitou (hydraulisk)
- Euro (hydraulisk - ISO23206 EURO HV) (inkl. to koblinger SVK str. 3)
- SMS HV (hydraulisk)
- Lastarmsdæmpning
- Tipcylinderspærre
- Pakke skovtilbageføringsautomatik & vibrationsfunktion
- Smudsafstryger teleskoparm

Hydraulik

- Oliemængdeindstilling 3. styrekreds

Biohydraulikolie

- Shell Panolin S4 HLP Synth46 (biohydraulikolie)

Hydraulik foran

- 3. styrekreds proportional inkl. vedvarende funktion via kontakt
- Trykløst returløb foran (1x Flatface str. 3, stik) inkl. lækolieledning (1x Flatface str. 2, stik)
- Omskifterventil foran ved 3. styrekreds (3. styrekreds med 4 koblinger)
- Trykudligning 3. Styrekreds foran på læsseanlægget

Hydraulik bagest

- Hydrauliktillslutning bagest, dobbeltvirkende via omskifterventil (to koblinger SVK, str. 3)

Elektriske tilslutninger foran

- Stikdåse foran 13-polet (2x elektriske funktioner E1/E2 og belysning) betjening: via 2 knapper på joystick; 1. funktion ikke-låsende, 2. funktion låsende
- Stikdåse foran 13-polet (2x elektriske funktioner E1/E2 og belysning) betjening: via 2 knapper på joystick; 1. funktion låsende, 2. funktion ikke-låsende
- Stikdåse foran 13-polet (2x elektriske funktioner E1/E2 og belysning) betjening: via 2 knapper på joystick; 1. funktion ikke-låsende, 2. funktion ikke-låsende
- Stikdåse foran 13-polet (2x elektriske funktioner E1/E2 og belysning) betjening: via 2 knapper på joystick; 1. funktion låsende, 2. funktion låsende

Elektriske tilslutninger bagest

- Stikkontakt bagved 7-polet til belysning, bagmonteret udstyr

Sikkerhedsudstyr

- Bakkamera
- Startspærre tændingsnøgle (betjening: via kodet tændingsnøgle)

Speciallak

- Speciallakering i RAL-farve (ensfarvet) - i stedet for Weidemann rød
- Speciallakering RAL flere farver

Andet

- Værktøjskasse inkl. værktøjssæt
- Kombitaske (advarselstrekant/forbindingskasse)
- Fuldautomatisk centralsmøreanlæg

Forlængelse af garantien

- Economy 24 måneder (2500 h)
- Economy 36 måneder (3000 h)
- Economy 48 måneder (3500 h)
- Economy 60 måneder (4000 h)
- Premium 24 måneder (3000 h)
- Premium 36 måneder (4000 h)
- Premium 48 måneder (5000 h)
- Premium 60 måneder (6000 h)

Anhænger- og redningsanordninger

- Spejl til anhængeranordning
- Trækstang 38 mm, automatisk
- Rangerkobling (ikke tilladt med anhænger!)
- Anhængeranordning kuglehoved K50
- Rangerkobling + anhængeranordning kuglehoved K50
- Automatisk anhængeranordning + anhængeranordning kuglehoved K50
- Anhængerkobling Auto Hitch

De viste illustrationer, udstyret og dataene kan afvige fra det aktuelle leveringsprogram i dit land. Vist er eventuelt ekstraudstyr mod pristillæg. Ret til ændringer forbeholdes.

Godkendelse som traktor

- EF-traktorgodkendelse (CoC) (international)
- EF-traktorgodkendelse (CoC) + databekræftelse for Tyskland

Udstyr i henhold til StVZO

- databekræftelse