



WL300e

Homlokrakodó

Elektromos, praktikus, nagy teljesítményű

A WL300e a Wacker Neuson kompakt elektromos hajtású homlokrakodóinak zero emission portfólióját bővíti. A beépített 48 voltos lítium-ion akkumulátor opcionálisan három teljesítményfokozatban érhető el, ezáltal az üzem-és töltési idő optimálisan a munkakövetelményekhez igazítható. A WL300e a helyszínen teljesen emissziómentesen és jelentősen csökkentett zajkibocsátással üzemel. A felhasználó számára ez nagyobb használati rugalmasságot, környezetvédelmet és az üzemeltetési költségek jelentős mértékű megtakarítását eredményezi. Az opcionálisan elérhető alacsony első kocsis a rövid rakodókkal kombinálva kiváló áttekinthetőséget és jelentősen megnövelt billenési teherbírást nyújt.

Fő jellemzők

- Alacsony első kocsis és rövid rakodókar
- A homlokrakodó mint szerszámhordozó
- Innovatív technika, ami már bizonyított
- Nagy teljesítményű lítium-ion akkumulátor
- Egyszerű rakodási lehetőségek

Műszaki adatok

■ Szabványos akkumulátor

Akkumulátor-technológia	Lítium-ion
Akkufeszültség-osztály	48 V
Akkumulátor-kapacitás	14,1 kWh
Akkumulátor súlya	132 kg
Fedélzeti töltés teljesítménye (max.)	3 kW
Betöltési idő (0-100%)	4 - 6* h
Betöltési idő (20-80%)	2,9* h
Működési idő legfeljebb	2,98** h

■ Akkumulátor 1. opció

Akkumulátor-technológia	Lítium-ion
Akkufeszültség-osztály	48 V
Akkumulátor-kapacitás	18,7 kWh
Akkumulátor súlya	148 kg
Fedélzeti töltés teljesítménye (max.)	6 kW
Betöltési idő (0-100%)	3 - 8* h
Betöltési idő (20-80%)	1,9* h
Működési idő legfeljebb	4,61** h

■ Menetsebesség 2. opció

Akkumulátor-technológia	Lítium-ion
Akkufeszültség-osztály	48 V
Akkumulátor-kapacitás	23,4 kWh
Akkumulátor súlya	165 kg
Fedélzeti töltés teljesítménye (max.)	6 kW
Betöltési idő (0-100%)	4 - 10* h
Betöltési idő (20-80%)	2,4* h
Működési idő legfeljebb	6,64** h

■ Elektromotor

Motor menethajtás (EN60034-1)	6,5 kW
Motor munkahidraulika (EN60034-1)	8,5 kW

■ Villamos berendezés

Üzemi feszültség	12 V
------------------	------

■ Súlyok

Kanál tartalma (standard kanál)	0,30 m ³
Üzemi tömeg	2.400 - 2.580 kg
Billenési teherbírás kanállal - gép egyenes vonalban, emelőszerkezet vízszintes	1.650 - 2.270 kg

Billenési teherbírás kanállal - gép megtörve, emelőszerkezet vízszintes	1.360 - 1.910 kg
---	------------------

Billenési teherbírás raklapvillával - gép egyenes vonalban, emelőszerkezet vízszintes	1.290 - 1.690 kg
---	------------------

Billenési teherbírás raklapvillával - gép megtörve, emelőszerkezet vízszintes	1.060 - 1.420 kg
---	------------------

■ Vezetőfülke

Vezetőfülke	FSD (EPS, kabin)
-------------	------------------

■ Töltési mennyiségek

Tartály térfogata Hidraulikaolaj	20 hossz
----------------------------------	----------

■ Meghajtás

Meghajtás módja	elektromos
-----------------	------------

Hajtómű	Kardántengely
---------	---------------

Menetfokozatok	1
----------------	---

Tengely	T80
---------	-----

Menetsebesség Standard	0-15 km/óra
------------------------	-------------

Üzemi fék	Dobfék mind a négy kerékre hatva
-----------	----------------------------------

Rögzítőfék	elektromos
------------	------------

■ Hidraulika-berendezés

Munkahidraulika szállított mennyiség (max.)	36 l/min
---	----------

Munkahidraulika munkanyomás (max.)	225 bar
------------------------------------	---------

■ Kinematika

Kinematika típusa	P
-------------------	---

Emelő munkahenger	1
-------------------	---

Billentő munkahenger	1
----------------------	---

Gyors csererendszer	hidraulikus
---------------------	-------------

■ Kormányzás

Kormányzás fajtája	Hidraulikus derékcuklós kormányzás
--------------------	------------------------------------

Kormányhenger	1
---------------	---

Ingaszög	± 10 fok
----------	----------

■ Zajértékek

Átlagos hangteljesítményszint LwA (bukókeret)	82,9 dB(A)
---	------------

Garantált hangteljesítmény-szint LwA (bukókeret)	85 dB(A)
--	----------

Megadott hangnyomás-szint LpA (bukókeret)	68 dB(A)
---	----------

Átlagos hangteljesítményszint LwA (fülke)	82,9 dB(A)
---	------------

Garantált hangteljesítmény-szint LwA (fülke)	85 dB(A)
--	----------

Megadott hangnyomás-szint LpA (fülke)	70 dB(A)
---------------------------------------	----------

■ Egyéb információk

FSD = védőtető

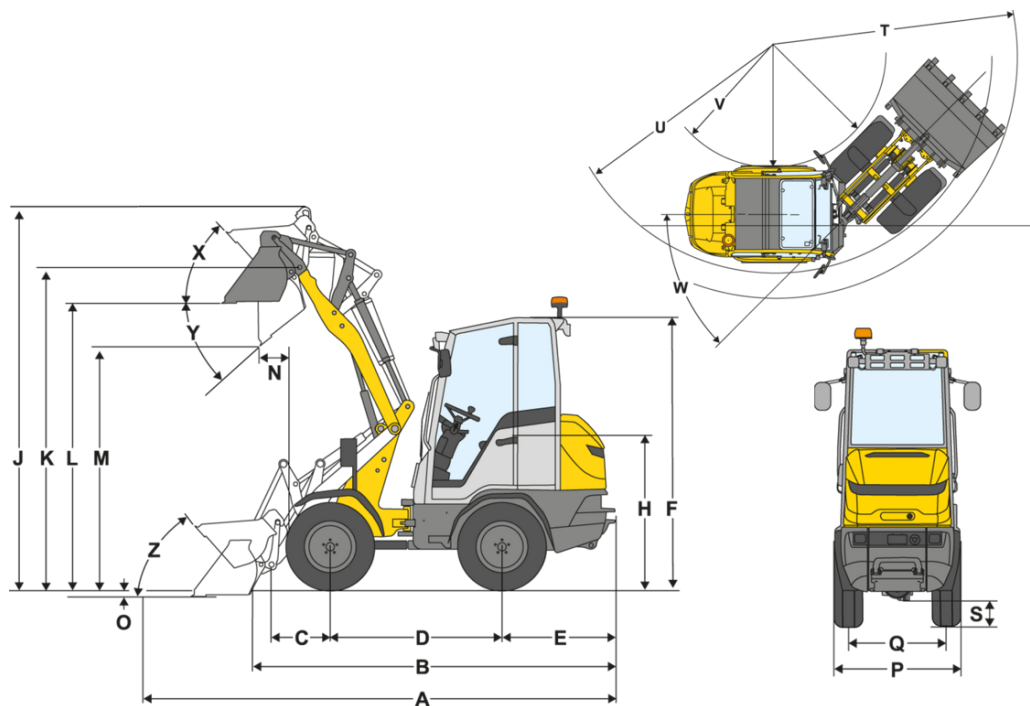
EPS = Easy Protection System (dönthető bukókeret)

Felbillenő terhelés kiszámítása az ISO 14397 szabvány szerint

*A töltési idő a különböző töltési lehetőségektől függ. Fedélzeti töltő 3 kW (standard), kiegészítő fedélzeti töltővel összesen 6 kW (opció). A következő töltőcsatlakozók állnak rendelkezésre: 230 V / 10 A Schuko, 230 V / 16 A CEE (kék, 3 pólusú), 400 V / 16 A CEE (piros, váltóáramú, 5 pólusú), 400 V / 16 A (2.es típusú Wallbox-csatlakozó, IEC 62196) és további adapter-csatlakozók.

**Az akkumulátor működési ideje a használatától, a feladat jellegétől és a haladás módjától függ. Ez hosszabb működési időket is eredményezhet. A megadott működési idők extrém esetekben akár csökkenhetnek is. A megadott üzemidők a megszakítás nélküli működésre és a géppel végzett munkára vonatkoznak.

Méretek



A	Teljes hosszúság	4.015 mm	3.974 mm
B	Teljes hosszúság kanál nélkül	3.283 mm	3.243 mm
C	Kanál forgáspontja (tengelyközépig)	578 mm	514 mm
D	Keréktávolság	1.620 mm	1.645 mm
E	Far túlnyúlás	971 mm	971 mm
F	Magasság fülkével()	2.244 mm	2.244 mm
	Magasság bukókerettel összecsuksukható (EPS)	2.321 mm	2.321 mm
F	Magasság bukókerettel összecsuksukható(EPS), összecsuksukott	1.924 mm	1.924 mm
	Magasság fülkével	2.286 mm	2.286 mm
H	Ülésmagasság	1.277 mm	1.277 mm
J	Teljes munkamagasság	3.383 mm	2.851 mm
K	Kanál forgáspontja (max. emelési magasság)	2.793 mm	2.266 mm
L	Átrakódó magasság	2.498 mm	1.967 mm
M	Kiürítési magasság	2.007 mm	1.448 mm
N	Hatótávolság (méterben)	351 mm	322 mm
O	Leásás mélysége	114 mm	141 mm
P	Teljes szélesség	1.070 mm	1.070 mm
Q	Nyomtáv	814 mm	814 mm
S	Szabad hasmagasság	204 mm	204 mm
T	Maximális külső sugár	2.896 mm	2.880 mm
U	A külső perem sugara	2.505 mm	2.542 mm
V	Belső sugár	1.418 mm	1.445 mm
W	Csuklószög	45 °	45 °
X	Visszagördülési szög a legnagyobb emelőmagasságnál	45 °	49 °
Y	Kiürítési szög	42 °	47 °
Z	Visszagördülési szög a talajon	47 °	51 °