



**WACKER  
NEUSON**  
*all it takes!*



## ET65

### Konvansiyonel Paletli Ekskavatör

Sınıfın en güçlüsü.

ET65, tam da kullanıcıların istediği şekilde bir ekskavatör. Kompakt yapı tarzı ve manevra kabiliyetiyle şaşırtan yüksek performanslı bir makine. Yüksek kazma gücünden kaynaklanan güçlü kaldırma gücü ve güçlü motoru, ekskavatörün şantiyede bir Allrounder olmasını sağlayan ek artırlardır.

## Öne çıkanlar

- LUDV'li güçlü tahrik sistemi
- İki parçalı bom
- 3 noktadan kuvvet aktarımı
- Daha konforlu kabin
- 4 farklı işlevde ilave hidrolik kontrol devresi fabrika çıkışlı takılabilir.

## Teknik bilgiler

### Hidrolik

Hidrolik çalışma basıncı	240,0 bar
Hidrolik pompa	Değişken deplasmanlı ve dişli pompa
Debi	144,0 l / dk
Azami debi	144,0 l / dk
Depo hacmi	92,0 l

### mekanik güç bilgileri

Yürüyüş hızı	5,2 km/sa
--------------	-----------

### mekanik bilgiler

Uzunluk	6.137,0 mm
Genişlik	1.950,0 mm
Yükseklik	2.478,0 mm
Çalışma ağırlığı (min.-maks)	6.078,0 - 7.358,0 kg
Kazma derinliği (maks.)	4.184,0 mm

### Yanmalı motor

Soğutma	Su soğutmalı
---------	--------------

Motor tipi	Turbo dizel motor
Silindir	4,0
Silindir hacmi	2.216,0 cm <sup>3</sup>
Azami eğim	30,0 °
Yakıt tipi	Dizel EN 590
Elektrik yük değerleri	42,0 kW
Nominal motor devri	2.000,0 1 dk
Egzoz sınır değerleri	EU Stage V
Akü kapasitesi (nominal değer)	100,0 Ah
Motor üreticisi	Perkins
Motor tanımı	404J-E22T

### Çevre karakteristik verileri

Ses seviyesi LWA, garanti edilen	96,0 dB(A)
----------------------------------	------------

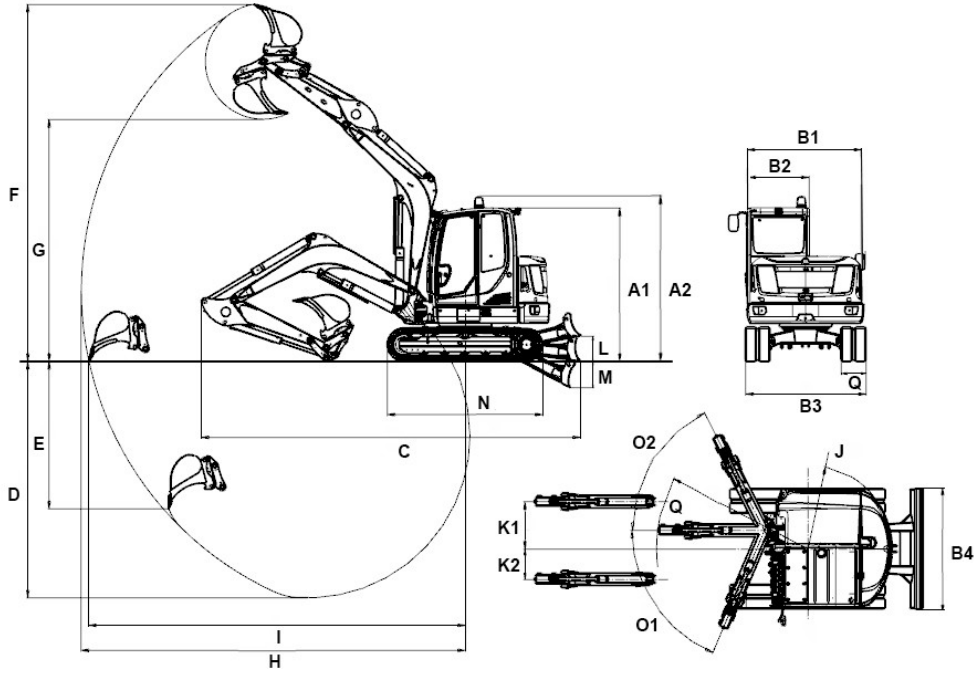
### Alt takım

Hidrolik çalışma basıncı	240,0 bar
--------------------------	-----------

### Taşıma ve depolama

Nakliye ağırlığı	5.806,0 kg
------------------	------------

## Boyutlar



		Mono bom	Mafsallı bom
A1	Kabin ile yükseklik	2.478 mm	2.478 mm
A3	Düzleme plakası yüksekliği	423 mm	423 mm
A2	Döner tepe lambası ile toplam yükseklik	2.654 mm	2.654 mm
B1	Üst yapı genişliği	1.902 mm	1.902 mm
B2	Kabin genişliği	1.000 mm	1.000 mm
B3	Römork genişliği	1.950 mm	1.950 mm
B5	Düzleme plakası genişliği	1.950 mm	1.950 mm
C	Taşıma uzunluğu kısa kepçe sapı	6.137 mm	6.065 mm
	Taşıma uzunluğu uzun kepçe sapı	6.128 mm	6.194 mm
D	Maksimum kazma derinliği, kısa kepçe sapı	3.826 mm	3.893 mm
	Maksimum kazma derinliği, uzun kepçe sapı	4.126 mm	4.193 mm
E	Maks. delme derinliği, kısa kepçe sapı	2.383 mm	2.764 mm
	Maks. delme derinliği, uzun kepçe sapı	2.656 mm	3.036 mm
F	Maks. delme yüksekliği, kısa kepçe sapı	5.773 mm	6.537 mm
	Maks. delme yüksekliği, uzun kepçe sapı	5.955 mm	6.770 mm
G	Maksimum boşaltma yüksekliği, kısa kepçe sapı	3.912 mm	4.664 mm
	Maksimum boşaltma yüksekliği, uzun kepçe sapı	4.094 mm	4.898 mm
H	Maksimum kazma yarıçapı, kısa kepçe sapı	6.220 mm	6.590 mm
	Maksimum kazma yarıçapı, uzun kepçe sapı	6.504 mm	6.877 mm
I	Maksimum zemindeki menzil, kısa kepçe sapı	6.097 mm	6.475 mm
	Maksimum zemindeki menzil, uzun kepçe sapı	6.387 mm	6.772 mm
J	Arka dönüş yarıçapı	1.363 mm	1.363 mm
	Arka ağırlığı ile arka dönüş yarıçapı	1.481 mm	1.481 mm
K1	Konsol yer değişimi maks. (sağ taraftaki kepçenin ortasına)	766 mm	766 mm
K2	Konsol yer değişimi maks. (sol taraftaki kepçenin ortasına)	492 mm	492 mm
L	Maksimum istif yüksekliği (Planum üzerinde düzleme plakası)	403 mm	403 mm
M	Maks. kazı derinliği (Planum altı düzleme plakası)	427 mm	427 mm
N	Sürücü takımı uzunluğu	2.516 mm	2.516 mm
O1	Maksimum dönüş açısı (kol sistemi sola doğru)	67 °	67 °
O2	Maksimum dönüş açısı (kol sistemi sağa doğru)	63 °	63 °
P1	İz genişliği	400 mm	400 mm
Q1	Konsol dönüş yarıçapı orta	2.453 mm	3.159 mm
Q2	Konsol dönüş yarıçapı sağ	2.372 mm	3.097 mm
Q3	Konsol dönüş yarıçapı sol	1.902 mm	2.732 mm

Gösterilen resimler, ekipman ve veriler, ülkedeki mevcut teslimat programından farklı olabilir. Ek ücrete tabi olan isteğe bağlı ekstralar gösterilebilir. Değişiklik yapma hakkı saklıdır.