



**KRAMER**  
on the safe side

## KL21.5L

### Колесные погрузчики

#### МОЩНОСТЬ В КОМПАКТНОМ ФОРМАТЕ

Колесный погрузчик KL21.5L сочетает в себе максимальную мощность и компактную конструкцию, что делает его идеальным решением для сельскохозяйственных предприятий. Благодаря уникальному погрузочному устройству модель KL21.5L обеспечивает превосходное усилие подъема и отрыва, позволяя легко перемещать даже такие тяжелые грузы, как силосные тюки, поддоны с кормом или удобрениями. В зависимости от требований на выбор предлагаются два варианта двигателей: стандартный двигатель мощностью 19 кВт и опциональный двигатель мощностью 33 кВт. Кроме того, высокопроизводительная рабочая гидравлика позволяет без проблем использовать специальное навесное оборудование, например, разбрасыватель.

**Уникальное погрузочное устройство:** сочетание подъемного усилия (28,6 кН), усилия отрыва (33,1 кН) и опрокидывающей нагрузки (2115 кг) позволяет легко и безопасно перемещать тяжелые грузы, такие как силосные тюки

**Компактные размеры:** благодаря своим компактным размерам с шириной транспортного средства 1,32 м, модель KL21.5L идеально подходит для работы в стесненных условиях, например, в узких проездах на территории фермы. С опциональной максимальной шириной шин 400 мм машина впечатляет максимально возможной площадью контакта и поэтому обладает оптимальной устойчивостью в животноводческих и складских помещениях

**Варианты кабины:** две полноценные кабины колесного погрузчика, удобная (высота 2,26 м) и низкая (высота 2,11 м), предлагают отличный круговой обзор и эргономично расположенные элементы управления для простого и интуитивно понятного управления

**Посадка в кабину и трогание с места:** машиной легко управлять даже неопытным водителям благодаря цельной раме, высокой устойчивости, маневренности и постоянной полезной нагрузке, а также трем режимам рулевого управления (полный привод, управление в режиме «крабьего» хода и переднеприводное управление)

**Универсальные быстросменные плиты:** полностью гидравлическая быстросменная система Smart Attach доступна в качестве опции и позволяет менять навесное оборудование прямо из кабины. Также доступны альтернативные быстросменные плиты, например, система Euro

## Технические характеристики

### ■ Параметры стандартного двигателя

Производитель двигателя	Yanmar
Мощность двигателя	18,5 кВт
Мощность двигателя	25,2 л. с.
Крутящий момент, макс.	2.500 об/мин
Рабочий объем	1.331 см <sup>3</sup>
Норма токсичности ОГ	V

### ■ Значения веса

Объем ковша (стандартный ковш)	0,45 м <sup>3</sup>
Рабочий вес	2.900 - 3.200 кг
Полезная нагрузка (S=1,25)	1.300 кг
Опрокидывающая нагрузка (стандартный ковш)	2.115 кг
Опрокидывающая нагрузка (вилочный захват для поддонов)	1.625 кг

Опрокидывающая нагрузка (вилочный захват для поддонов)\* 1.987 кг

### ■ Объемы заправки

Объем топливного бака	56 л
Объем бака для гидравлического масла	19 л

### ■ Привод

Скорость движения, стандартная	0-20 км/ч
Скорость движения, опция 1	0-30 км/ч

### ■ Гидравлическая установка

Рабочая гидравлика, производительность (макс.)	39 л/мин
--	----------

### ■ Кинематика

Тип кинематики	PZ
Система быстрой замены	Гидравлический

Приведенные иллюстрации, оснащение и данные могут отличаться от действующей программы поставок в вашей стране. Может быть показано специальное оснащение, за которое взимается дополнительная плата. Права на внесение изменений сохранены.

## ■ Рулевое управление

Угол поворота колес, макс. 38 градус

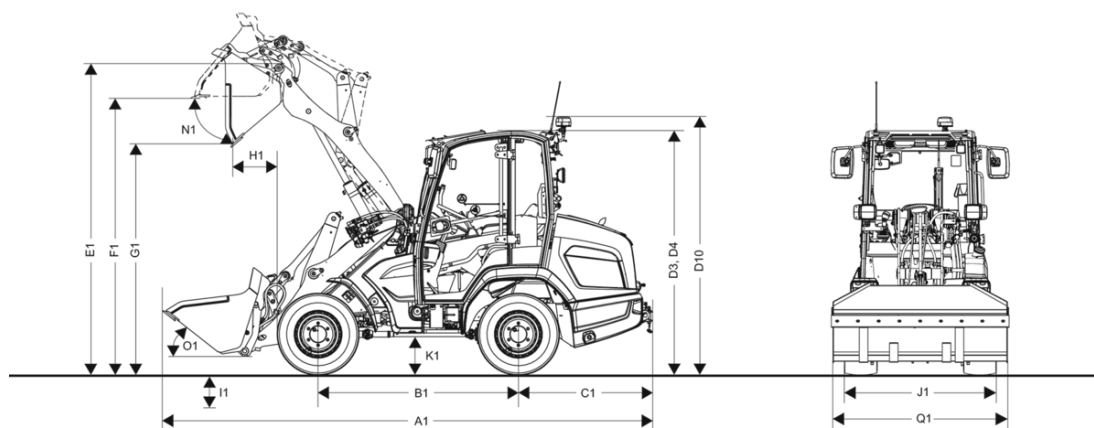
## ■ Значения шумовых характеристик

Гарантированный уровень звуковой мощности LwA (кабина) 101 дБ(А)

Измеренный уровень звуковой мощности LwA 96,9 дБ(А)

Уровень звукового давления у уха водителя 76 дБ(А)

## Размеры



A1	Общая длина со стандартным навесным орудием	4.680 mm
B1	Колесная база (межосевое расстояние)	1.860 mm
C1	Выступ задней части	1.215 mm
D3	Высота с кабиной	2.260 mm
D4	Высота с низкой кабиной	2.110 mm
D10	Общая высота с проблесковым маячком	2.390 mm
E1	Макс. высота точки поворота ковша	2.913 mm
F1	Высота перегрузки	2.620 mm
G1	Высота разгрузки	2.120 mm
H1	Ширина разгрузки	470 mm
I1	Глубина копания	55 mm
J1	Общая ширина	1.320 mm
K1	Дорожный просвет	230 mm
L1	Радиус поворота, внешняя кромка колес	2.430 mm
M1	Угол поворота колес	38 °
N1	Угол разгрузки при макс. высоте подъема	45 °
O1	Угол запрокидывания на земле	50 °
Q1	Ширина ковша	1.350 mm
R1	Высота штабелирования	2.720 mm