



**WACKER  
NEUSON**  
*all it takes!*



## EZ26e

### Pelles sur chenilles Zero Tail

Un concentré de puissance énergisante, électrifie ton travail au quotidien.

La pelle EZ26e redéfinit l'avenir de l'excavation. Elle offre un maximum de performances, de confort et est respectueuse de l'environnement. Son design impressionnant et sa technologie innovante lui permettent de se démarquer dans les domaines d'application les plus exigeants. De l'aménagement des espaces verts à la démolition intérieure, des environnements urbains aux zones sensibles au bruit, la pelle EZ26e est un concentré polyvalent de puissance. La pelle EZ26e n'est pas seulement une pelle, mais une solution pour l'avenir de la construction. Son fonctionnement sans émissions, silencieux et avec peu de vibrations en fait le choix idéal pour les zones soumises à des restrictions légales, les zones sensibles au bruit et écologiquement fragiles, ainsi que pour les créneaux où il existe des restrictions locales et temporelles.

### Points forts

- Fonctionnement silencieux et sans émissions
- Options de charge flexibles et longue durée de fonctionnement
- Performances inégalées
- Orientation sans déport
- Standards de confort et de sécurité élevés

### Caractéristiques techniques

#### ■ Hydraulique

Pression de travail de l'hydraulique	240,0 Bar
Pompe hydraulique	Pompe à pistons axiaux
Débit de circuit max.	68,6 l/min

#### ■ Données de performance mécaniques

Vitesse de déplacement 1	2,8 km/h
Vitesse de déplacement 2	4,9 km/h

#### ■ Données mécaniques

Longueur	4.604,0 mm
Largeur	1.500,0 mm
Hauteur	2.524,0 mm
Poid de fonctionnement (min.-max.)	2.440,0 - 3.024,0 kg

Profondeur de creusement (max.)	2.803,0 mm
---------------------------------	------------

#### ■ Moteur électrique

Puissance nominale	11,70 kW
Courant nominal	350,0 A
Tension nominale	96,0 V
Régime nominal	2.450,0 1/min

#### ■ Caractéristiques environnementales

Niveau de puissance acoustique LWA, garantie	85,0 dB(A)
--	------------

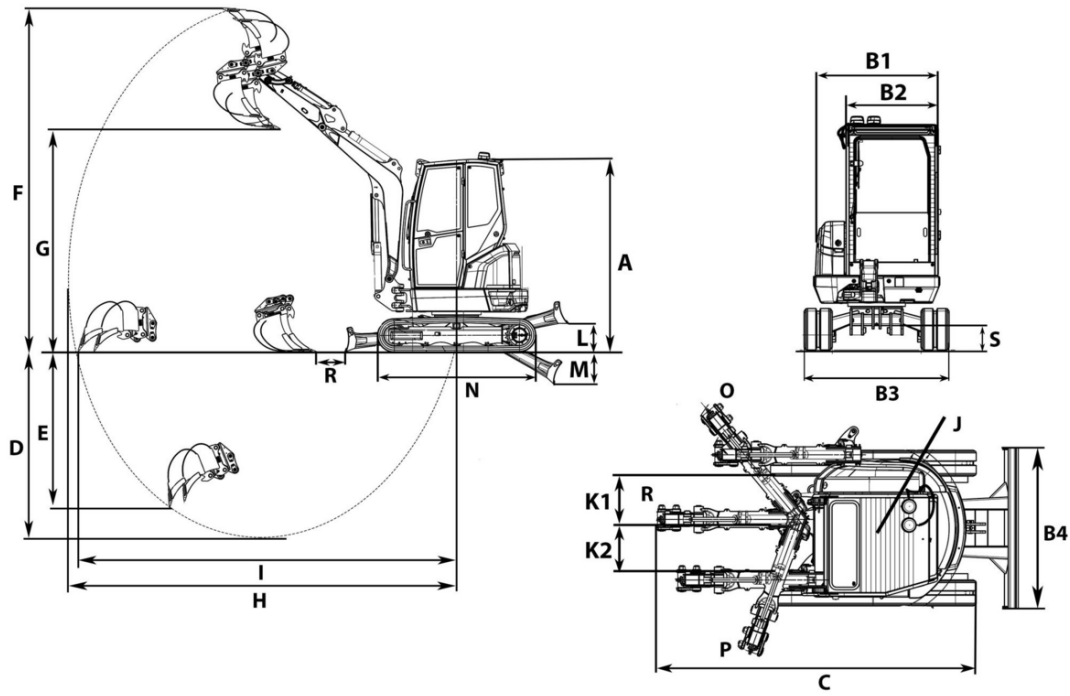
#### ■ Système électrique

Type of battery	Lithium-ions
-----------------	--------------

#### ■ Transport et stockage

Poids de transport	2.315,0 - 2.900,0 kg
--------------------	----------------------

## Dimensions



A	Hauteur	2.412 mm	2.434 mm
B1	Largeur tourelle	1.350 mm	1.350 mm
B2	Largeur cabine	980 mm	980 mm
B3	Largeur train de roulement	1.500 mm	1.550 mm
C	Longueur de transport balancier court	4.199 mm	4.199 mm
	Longueur de transport balancier long	4.212 mm	4.212 mm
D	Profondeur d'excavation max., balancier court	2.603 mm	2.603 mm
E	Profondeur d'attaque max., balancier court	1.124 mm	1.124 mm
F	Hauteur d'attaque max., balancier court	4.151 mm	4.151 mm
	Hauteur d'attaque max., balancier long	4.280 mm	4.280 mm
G	Hauteur de déversement max., balancier court	2.764 mm	2.764 mm
	Hauteur de déversement max., balancier long	2.893 mm	2.893 mm
H	Rayon d'excavation max., balancier court	4.622 mm	4.622 mm
	Rayon d'excavation max., balancier long	4.813 mm	4.813 mm
I	Portée au sol max., balancier court	4.508 mm	4.508 mm
	Portée au sol max., balancier long	4.706 mm	4.706 mm
J	Rayon d'orientation à l'arrière	859 mm	859 mm
K1	Déplacement max. de la flèche (au centre du godet, côté droit)	622 mm	622 mm
K2	Déplacement max. de la flèche (au centre du godet, côté gauche)	584 mm	584 mm
L	Hauteur de gerbage max. (lame niveleuse au-dessus du niveau du sol)	352 mm	374 mm
M	Profondeur de décapage max. (lame niveleuse sous le niveau du sol)	409 mm	387 mm
N	Longueur train de chenilles	1.982 mm	2.037 mm
O	Rayon d'orientation de la flèche à droite	1.982 mm	1.982 mm
P	Rayon d'orientation de la flèche à gauche	1.729 mm	1.729 mm
R	Distance godet - lame niveleuse, balancier court	437 mm	437 mm
	Distance godet - lame niveleuse, balancier long	351 mm	351 mm
S	Garde au sol	263 mm	285 mm