



1290e Hoftrac

Technische gegevens

■ Elektromotor

Motor rijaandrijving (EN60034-1)	6,5 kW
Motor werkhydraulica (EN60034-1)	8,5 kW

■ Elektrische installatie

Bedrijfsspanning	12 V
------------------	------

■ Gewichten

Bedrijfsgewicht	2.340 - 2.600 kg
Scheurkracht (max.)	2.703 - 2.716 daN
Hijskracht (max.)	2.322 - 2.688 daN
Kieplast met bak - machine recht, hefinrichting horizontaal	1.430 - 1.780 kg
Kieplast met bak - machine geknikt, hefinrichting horizontaal	1.200 - 1.480 kg
Kieplast met bak - machine recht, hefinrichting onderste stand	2.030 - 2.860 kg
Kieplast met bak - machine geknikt, hefinrichting onderste stand	1.720 - 2.400 kg
Kieplast met palletvork - machine recht, hefinrichting horizontaal	1.140 - 1.390 kg
Kieplast met palletvork - machine geknikt, hefinrichting horizontaal	950 - 1.150 kg
Kiepvermogen met palletvork, machine recht, transportstand	1.330 - 1.680 kg
Kiepvermogen met palletvork, machine geknikt, transportstand	1.120 - 1.410 kg

■ Bestuurderscabine

Bestuurderscabine	FSD (eps, cabine)
-------------------	-------------------

■ Inhoud tanks

Tankinhoud hydraulische olie	20 l
------------------------------	------

■ Aandrijfsysteem

Type aandrijving	elektrisch
Rijaandrijving	Stuuras
Rijniveaus	1
As	T80
Rijsnelheid standaard	0-15 km/u

Bedrijfsrem	Trommelrem, werkend op alle vier de wielen
Handrem	elektrisch

■ Hydraulische installatie

Werkhydraulica pompcapaciteit (max.)	36 l/min
Werkhydraulica werkdruk (max.)	225 bar

■ Kinematiek

Kinematiektype	P
Hefcilinder	1
Kiepcilinder	1
Snelwisselsysteem	hydraulisch

■ Besturing

Stuurtype	Hydraulisch knik-pendelsysteem
Stuurcilinder	1
Slingerhoek	± 10 graden

■ Ruiskarakteristiekwaarden

Gemiddeld geluidsniveau LwA (dak)	82,9 dB(A)
Gegarandeerd geluidsniveau LwA (dak)	85 dB(A)
Opgegeven geluidsdrukkniveau LpA (dak)	68 dB(A)
Gemiddeld geluidsniveau LwA (cabine)	82,9 dB(A)
Gegarandeerd geluidsniveau LwA (cabine)	85 dB(A)
Opgegeven geluidsdrukkniveau LpA (cabine)	70 dB(A)

■ Accu standaard

Accutechnologie	lithium-ion
Accuspanningsklasse	48 V
Accucapaciteit	14,1 kWh
Batterij gewicht	132 kg
Ingebouwd laadvermogen (max.)	3 kW

Laad tijd (0-100%)	4 - 6* u
--------------------	----------

Laad tijd (20-80%)	2,9* u
--------------------	--------

Looptijd max.	3,0** u
---------------	---------

■ Accu optie 1

Accutechnologie	lithium-ion
-----------------	-------------

Accuspanningsklasse	48 V
---------------------	------

Accucapaciteit	18,7 kWh
----------------	----------

Batterij gewicht	148 kg
------------------	--------

Ingebouwd laadvermogen (max.)	6 kW
-------------------------------	------

Laad tijd (0-100%)	3 - 8* u
--------------------	----------

Laad tijd (20-80%)	1,9* u
--------------------	--------

Looptijd max.	4,6** u
---------------	---------

■ Accu optie 2

Accutechnologie	lithium-ion
-----------------	-------------

Accuspanningsklasse	48 V
---------------------	------

Accucapaciteit	23,4 kWh
----------------	----------

Batterij gewicht	165 kg
------------------	--------

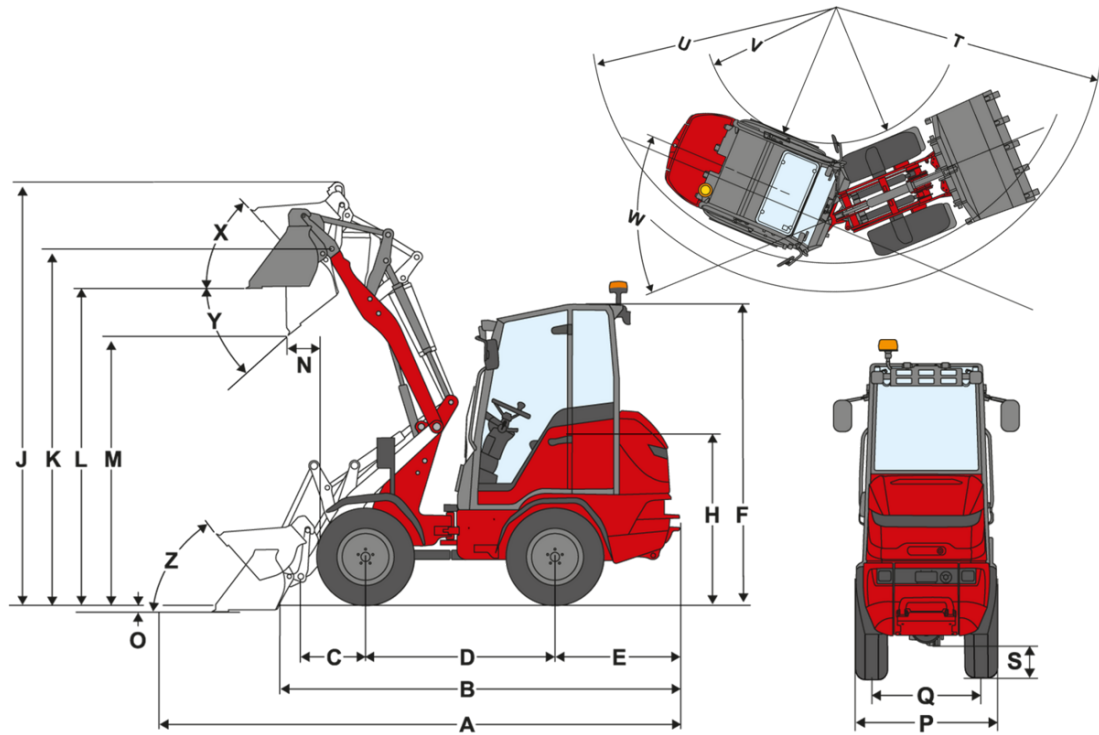
Ingebouwd laadvermogen (max.)	6 kW
-------------------------------	------

Laad tijd (0-100%)	4 - 10* u
--------------------	-----------

Laad tijd (20-80%)	2,4* u
--------------------	--------

Looptijd max.	6,6** u
---------------	---------

Afmetingen



A	Totale lengte	4.015 mm	4.252 mm
B	Totale lengte zonder bak	3.283 mm	3.545 mm
C	Draaipunt bak (tot middelpunt as)	578 mm	816 mm
D	Wielbasis	1.620 mm	1.620 mm
E	Overhangend achterdeel	971 mm	971 mm
F	Hoogte met dak vast	2.289 mm	2.289 mm
	Hoogte met dak inklapbaar, weggeklapt (eps)	1.970 mm	1.970 mm
F	Hoogte met dak inklapbaar (eps)	2.366 mm	2.366 mm
	Hoogte met cabine	2.331 mm	2.331 mm
H	Zithoogte	1.322 mm	1.322 mm
J	Totale werkhoogte	3.428 mm	3.693 mm
K	Draaipunt bak (max. hefhoogte)	2.838 mm	3.103 mm
L	Overlaadhoogte	2.543 mm	2.808 mm
M	Uitstorthoogte	2.052 mm	2.317 mm
N	Reikwijdte (bij M)	305 mm	175 mm
O	Schraapdiepte	69 mm	63 mm
P	Totale breedte	1.080 mm	1.080 mm
Q	Spoorbreedte	824 mm	824 mm
S	Bodemvrijheid	249 mm	249 mm
T	Draaicirkel maximaal	2.851 mm	2.970 mm
U	Draaicirkel aan buitenrand	2.524 mm	2.524 mm
V	Binnendraaicirkel	1.413 mm	1.413 mm
W	Knikhoek	45 °	45 °
X	Inkiephoek bij max. hefhoogte	45 °	47 °
Y	Uitkiephoek	42 °	42 °
Z	Inkiephoek op bodem	47 °	46 °

Standaarduitrusting

Aandrijfsysteem & Accu

- Li-Ionaccu 14,1 kWh 48V

Besturing

- Hydraulisch knik-pendelsysteem
- Stuurcilinder: 1

Bestuurderscabine

- Canopy met opvangsysteem ROPS-/FOPS-getest
- Veel ruimte voor alle bestuurdersplaatsen
- Verstelbare stuurkolom
- Moderne, ergonomisch gevormde Joystick
- Ruime opstapplaats
- Achteruitkijkspiegel binnenin

Bestuurdersstoel

- Comfortstoel met veiligheidsgordel mechanisch geveerd, gewichts-, rug- en lengte-instelling

Verlichting

- LED-werklampen, 2 voor, 1 achter op dak

Aandrijfsysteem & assen

- Assen: T80
- Aandrijfsysteem: elektrische aandrijving, energierugwinning bij vertragen, rijrichting selecteerbaar via joystick, Auto-/Eco-modus
- Accu: incl. accuvoorverwarming, laadtijd 20% op 90% SOC 4 uur, schakelaar voor laadvrijgave
- Snelheid: 15 km/u
- Rijfasen: 1
- Bedrijfsrem: trommelrem werkend op alle vier wielen
- Parkeerrem: elektrische parkeerrem met Hill-Hold-functie (bij stilstand op een helling houdt de elektromotor de machine vast)

Banden

- 255 / 75 - 15.3 Starco AS Dumper II

Laadsysteem

- Laadarm LS962
- Snelwisselinrichting (Wacker Neuson HV/HT - C) hydraulisch
- Kinematiek: P
- Hefcilinder: 1
- Kiepcilinder: 1
- Losstand voor hef- en kiepcilinder

Hydrauliek

- Mechanisch voorgestuurde joystick met rijrichtingschakelaar
- 3e stuurkring voor via hendel incl. vergrendeling

EquipCare (Telematic)

- EquipCare 36 maanden (incl. App & Manager)

Opties

Bestuurderscabine

- Inklapbaar dak eps ROPS/FOPS-gecertificeerd
- Cabine met 2 ééndelige deuren incl. verwarming en voorruitverwarming
- Voor- en achterraut incl. ruitenwisser
- Achteruitkijkspiegels (links en rechts)
- Cabineverwarming Comfort
- Dakverwarmingspaneel
- Radiovoorbereiding DAB+ (antenne, luidsprekers)
- Radio DAB+ compleet
- Stopcontact 3-polig 12 V

Bestuurdersstoel

- Stoel kunstleer
- Stoel kunstleer, luchtvering
- Stoel kunstleer, luchtvering, stoelverwarming
- Stoel textiel (standaard bij cabine)
- Stoel textiel
- Stoel textiel, luchtvering
- Stoel textiel, luchtvering, stoelverwarming

Verlichting

- Verlichting conform StVZO
- Led-verlichting conform StVZO (breedte bij verlichting buiten: 1.050 mm)
- Led-werklampen Performance (2.000 lm) op het dak, 2 voor, 2 achter
- Led-zwaailicht (geel), Neem de nationale voorschriften in acht!
- Zwaailicht (geel) met magneetvoet, Neem de nationale voorschriften in acht!

Toelating & Rijden op de openbare weg

- Individuele bedrijfsgoedkeuring <25 km/u
- Kentekenhouders voor + achter
- Waarschuwingbord driehoekig

Banden

- 400/50-15 StarcoAS-Dump. ET-50, profiel AS, breedte 1.284 mm, hoogte 2.291 mm
- 240/70R16 Petlas TA110 ET22, profiel AS, breedte 1.004 mm, hoogte 2.272 mm
- 31x15.5-15 BKT SkidPower ET-60, profiel EM, breedte 1.324 mm, hoogte 2.297 mm
- 400/50-15 StarcoTurf Tech ET-50, profiel RP, breedte 1.289 mm, hoogte 2.290 mm
- 315/55 R16 Continental MPT81 ET-30, profiel MPT, breedte 1.179 mm, hoogte 2.276 mm

Laadsysteem

- Laadsysteem LS963 (3.103 mm)
- Daalremventiel (buisbreukbeveiliging in hef- en kiepcilinder)
- Lastcompensator
- Aanduiding volumebakstand

Snelwisselplaten

- Weidemann HV/HT - C - ECS (hydraulisch - easy coupler system)
- Euro (hydraulisch - ISO23206 EURO HV) (incl. twee koppelingen SVK Gr. 3)
- SMS HV (hydraulisch)

Hydrauliek

- Oliehoeveelheid 3e stuurkring
- Shell Panolin HLP Synt46 (biologisch hydraulische olie)

Hydrauliek voor

- 3e stuurkring comfort, incl. enkele pal aan hendel voor 3e stuurkring, Bediening: via knoppen op de joystick + inkiepen en storten
- Drukloze retourleiding voor (1x Flatface, maat 3, stekker) incl. lekleiding (1x Flatface, maat 2, stekker)

Hydrauliek achter

- Hydraulische aansluiting achter dubbelwerkend via omschakelventiel (twee koppelingen SVK Gr. 3), (3e stuurkring voor of achter), Bediening: via schakelaar (0 - 1) + 3e stuurkring
- Drukloze retour achter (1 x SVK Gr. 3, stekker)

Elektrisch systeem

- Lithium-ionaccu 18,7 kWh 48V
- Lithium-ionaccu 23,4 kWh 48V
- Ingebouwde oplader tot 6 kW (AC)

Laadkabel machinezijde type 2 (meerdere keuzes mogelijk)

- Netstekker met beveiligingscontact (Schuko) 230V/16A, is voorgeselecteerd, kan worden gedeselecteerd als er geen of een andere laadkabel nodig is
- CEE, 3-polig 230 V/16 A (blauw)
- CEE, 5-polig 400 V/16 A (rood)
- Type 2 (IEC 62196)
- Adapterset EU (Schuko, CEE 3-polig, CEE 5-polig)

Laadschakelaar voor accu

- Vergrendelbare laadschakelaar

Elektro-aansluitingen voor

- Stopcontact voor, 13-polig, (2x elektrische functies E1/E2 en verlichting) Bediening: via 2 knoppen op de joystick; 1e functie aanraking, 2e functie mechanisch
- Stopcontact voor, 13-polig, (2x elektrische functies E1/E2 en verlichting) Bediening: via 2 knoppen op de joystick; 1e functie mechanisch, 2e functie aanraking
- Stopcontact voor, 13-polig, (2x elektrische functies E1/E2 en verlichting) Bediening: via 2 knoppen op de joystick; 1e functie aanraking, 2e functie aanraking
- Stopcontact voor, 13-polig, (2x elektrische functies E1/E2 en verlichting) Bediening: via 2 knoppen op de joystick; 1e functie mechanisch, 2e functie mechanisch
- Extra besturing in 13-polig stopcontact voor, (2x elektrische functies E3/E4), Bediening: via 1 schakelaar in de console, 1e functie mechanisch, 2e functie mechanisch

Elektro-aansluitingen achter

- Stopcontact achter 7-polig voor verlichting aanbouwdeel achter

Veiligheidsopties

- Waarschuwingssysteem voor achteruit rijden (akoestisch)
- Blue Safety Light achter

Speciale lak

- Speciale lak RAL éénkleurig - in plaats van Weidemann-rood
- Speciale lak RAL meerkleurig

Overige

- Opbouwplaat achter, multifunctioneel, Voor de toepassing met zoutstrooier klein
- Gereedschapset incl. gereedschap
- Combitas (gevaerendriehoek/verbandtrommel)
- Combibox (voor combitas)

Garantieverlenging

- Economy 24 maanden (2500 h)
- Economy 36 maanden (3000 h)
- Economy 48 maanden (3500 h)
- Economy 60 maanden (4000 h)
- Premium 24 maanden (3000 h)
- Premium 36 maanden (4000 h)
- Premium 48 maanden (5000 h)
- Premium 60 maanden (6000 h)