



## DV90

### Wozidło Dual View

Obrót zapewniający bezpieczeństwo.

Więcej miejsca na nogi i możliwość wysiadania w obu kierunkach siedzenia pozwalają na jeszcze bezpieczniejsze i bardziej efektywną eksploatację maszyny. Obciążenie użytkowe do 9 ton to nie tylko duża ilość materiału do przejechania, ale także opcjonalne wsparcie silnikiem Power, który wyraźnie zwiększa siłę ciągnięcia i wydajność. Całości w zakresie wydajności dopełniają dodatkowe elementy bezpieczeństwa: funkcja Hill-Hold, kontrola pasa bezpieczeństwa i wiele innych atrakcyjnych funkcji myśli jeszcze zanim cokolwiek się wydarzy.

## Opis produktu

- Obrotowy fotel operatora z dużą ilością miejsca na nogi
- Kontrola pasa bezpieczeństwa z zezwoleniem na uruchomienie
- Składany podłokietnik zapewnia wejście i wyjście z obu stron
- Wersja Power
- Active Sense Control

## Dane techniczne

### Układ hydrauliczny

Ciśnienie robocze układu hydraulicznego	240,0 bar
Pompa hydrauliczna	ZRP
Wydajność pompy	73,0 l/min
Pojemność baku	48,0 ja

### dane wydajności mechanicznej

Znamionowa prędkość obrotowa	2.300,0 1 min
Prędkość jazdy	25,0 km/god

### dane mechaniczne

Długość	4.622,0 mm
Szerokość	2.420,0 mm
Wysokość	3.483,0 mm
Obciążenie użytkowe	9.000,0 kg
Wanna	Wanna przechylana do przodu
Pojemność skrzyni na płasko	3.750,0 ja
Pojemność skrzyni z górką	4.600,0 ja
Pojemność skrzyni z wodą	2.400,0 ja
Maks. kąt zgięcia	11,0 °
Ciężar roboczy (mín.-máx.)	4.852,0 - 5.101,0 kg

### Silnik spalinowy

Chłodzenie	Chłodzenie wodą
------------	-----------------

Typ silnika	Silnik wysokoprężny
Cylinder	4,0
Pojemność skokowa	2.924,0 cm <sup>3</sup>
Typ paliwa napędowego	HVO EN15940
Pojemność baku	60,0 ja
Moc znamionowa	55,4 kW
Znamionowa prędkość obrotowa	2.300,0 1 min
Moment obrotowy maks.	260,0 Nm
Pręđ. obrotowa (maks. moment obrotowy)	1.600,0 1 min
Wartości graniczne emisji spalin	EU Stage V
Producent silnika	Deutz
Oznaczenie silnika	TD2.9 L4

### Charakterystyka środowiskowa

Poziom mocy dźwiękowej LWA, gwarantowany	101,0 dB(A)
--	-------------

### Podwozie

Promień skrętu	6.620,0 mm
Kąt zgięcia	28,0 °
Pompa hydrauliczna	Pompa wielotłokowa osiowa
Wydajność pompy	123,0 l/min

■ Transport i przechowywanie

Ciężar transportowy	4.545,0 kg
---------------------	------------

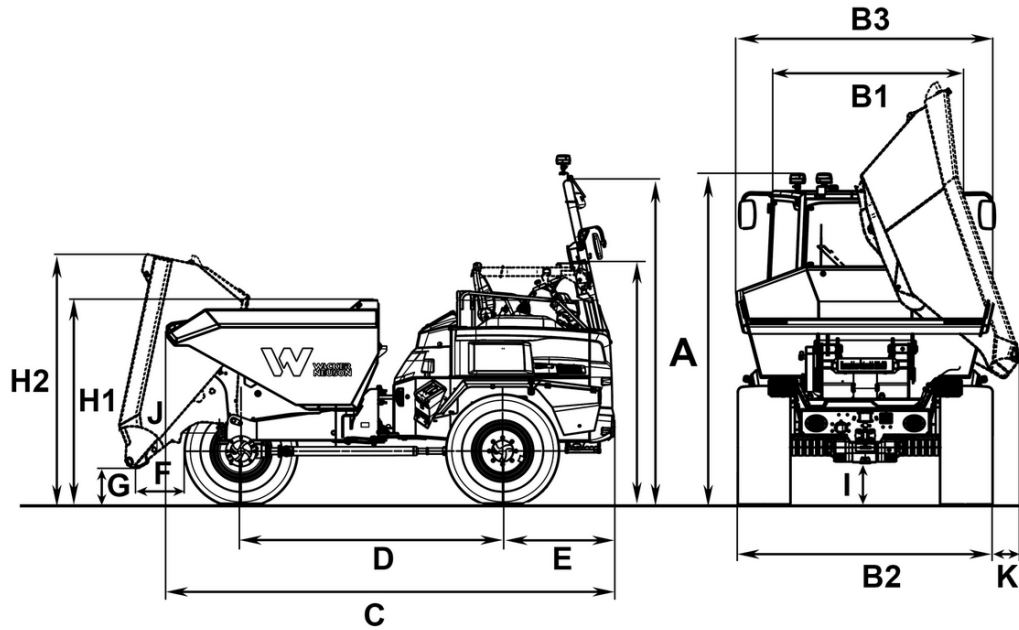
## Dostępne silniki

### ■ 100 kW Silnik wysokoprężny z turbodoładowaniem (Stage 5) ■ 55,4 kW Silnik wysokoprężny (Stage 5)

Typ silnika	Silnik wysokoprężny
Moc znamionowa	100 kW
Znamionowa prędkość obrotowa	2.300 1/min
Napięcie akumulatora rozruchowego	12 V
Producent silnika	Deutz
Oznaczenie silnika	TCD3.6 L4

Chłodzenie	Chłodzenie wodą
Typ silnika	Silnik wysokoprężny
Proces spalania	Czterosuwowy
Cylinder	4
Pojemność skokowa	2.924 cm <sup>3</sup>
Maks. moc	55,4 kW
Prędkość obrotowa (maks. moc)	2.300 1/min
Producent silnika	Deutz
Oznaczenie silnika	TCD 2,9 L4
Prądnicza	12V DC - 95A

## Wymiary



		Wanna przechyłana do przodu	Wanna obrotowa przechyłana
A	Wysokość ROPS	3.483 mm	3.483 mm
	Wysokość ROPS ze światłem obrotowym	3.593 mm	3.593 mm
A	Wysokość ROPS po przechyleniu	2.473 mm	2.473 mm
	Wysokość z kabiną	2.974 mm	2.974 mm
A	Wysokość kabiny ze światłem obrotowym	3.139 mm	3.139 mm
B1	Szerokość kabiny	1.629 mm	1.629 mm
B2	Szerokość pojazdu	2.420 mm	2.420 mm
B3	Szerokość wanny	2.486 mm	2.453 mm
C	Długość całkowita ROPS	4.622 mm	4.891 mm
	Długość całkowita kabiny	4.622 mm	4.891 mm
D	Rozstaw osi	2.700 mm	2.700 mm
E	Odległość tyłu nadwozia od tylnej osi	1.157 mm	1.157 mm
F	Szerokość wysypu	674 mm	553 mm
G	Maks. wysokość wysypu	365 mm	1.202 mm
H1	Wysokość wanny	2.099 mm	2.290 mm
H2	Wysokość przechylonej wanny	2.573 mm	4.010 mm
I	Prześwit pojazdu	390 mm	390 mm
J	Kąt wysypu	49 mm	40 mm
K	Szerokość wysypu z boku		249 mm