



ST37

Mini carregadeira de esteira

Potente e produtiva

A ST37 oferece o desempenho mais em linha com o de uma carregadeira grande, porém em um chassi mais compacto e ágil. Os recursos produzidos em série incluem controles comutáveis do joystick EH, 2 velocidades de marcha com mudança automática, display colorido e desconexão da bateria recarregável que fornecem conforto e desempenho ao operador. A força de elevação de 3.700 libras dá ao usuário a flexibilidade para trabalhar em uma variedade de trabalhos com facilidade usando uma máquina para fazer o trabalho.

Destaques

- Controles para todos os operadores
- Transmissão de duas velocidades
- Display colorido de 5,7 polegadas
- Cabine do condutor basculante frontal
- Visibilidade máxima

Dados técnicos

■ Hidráulica

Caudal de descarga	87,0 l/min
Caudal de entrega máx.	125,2 l/min
Pressão auxiliar	340,0 Barra

■ mecânica Especificações de performance

pressão no solo	0,4 Barra
Força de desagregação - pá	23.576,0 kN
Força de desagregação - lança	22.241,0 N
Força de tração máx. a 100% da força efetiva	43.920,0 N
Recuperação de pá	1,6 s
Estender pá	2,1 s
Levantar o braço de elevação	3,7 s

Abaixar o braço de elevação	2,5 s
Velocidade de marcha nível 1	9,3 km/h
Velocidade de marcha nível 2	14,1 km/h

■ mecânica Especificação

Peso operacional	4.089,0 kg
------------------	------------

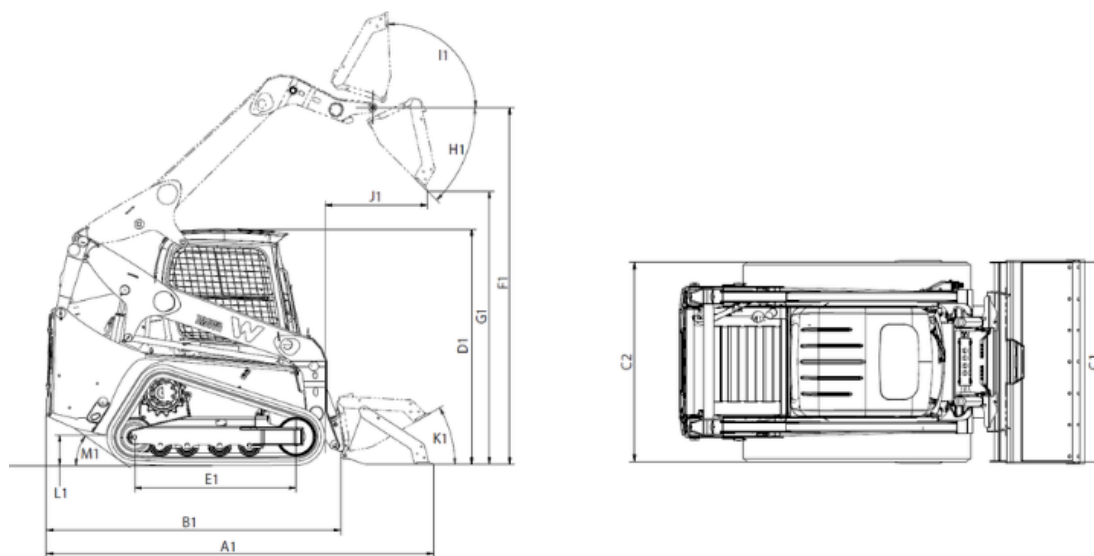
■ Substâncias de serviço

Quantidade de óleo hidráulico	40,0 eu
Conteúdo do depósito de combustível	124,0 eu

■ Carroceria

Carga de despejo	3.357,0 kg
Capac. operac. nom. a 50% da carga de despejo	1.678,0 kg
Capac. operac. nom. a 35% da carga de despejo	1.175,0 kg

Medidas



A1	Comprimento total com pá	3.457 mm
B1	Comprimento total sem pá	2.716 mm
C1	Largura total com pá	1.924 mm
D1	Altura total	2.104 mm
F1	Altura do pino da articulação da pá	3.264 mm
G1	Altura máx. de enchimento	2.559 mm
H1	Ângulo de despejo	40 °
I1	Retração da pá à altura máxima do curso	94,1 °
J1	Alcance de enchimento	965,7 mm
L1	Distância do solo	231 mm
M1	Ângulo de partida	33 °
C2	Largura total sem pá	1.829 mm
E1	Comprimento da esteira no chão	1.497 mm
K1	Retração da pá ao nível do solo	30 °