



**WACKER  
NEUSON**  
*all it takes!*



## DT10e

### Elektrisk bånddumper

Den elektriske dumper til enhver anvendelse

Med batterierne, der er indbygget lavtliggende, og som maskinen kan have to stk. af, er den meget stabil, også på skrænter! Det elektriske drev reducerer desuden service- og energidugifterne enormt. Med en opladningstid på kun 8 timer og en driftstid på hele 8 timer uden afbrydelser er den perfekt tilpasset til enhver arbejdsdag - oplad om natten og vær klar til arbejdet tidligt om morgenen!

## Highlights

- Elektrisk køredrev
- Ubegrænset ydelse
- Oplader på maskinen
- Kan oplades via enhver normal 220 V-stikkontakt
- Meget lavt støjniveau

## Tekniske data

### Hydraulik

Hydraulikpumpe	ZRP
Maks. transportmængde	5,0 l/min

### mekaniske effektangivelser

Kørehastighed	4,0 km/h
---------------	----------

### mekaniske angivelser

Længde	1.803,0 mm
Bredde	790,0 mm
Højde	1.280,0 mm
Vægt	680,00 kg
Nyttelast maks.	1.000,0 kg
Lad-indhold udjævnet	367,0 Ltr.
Lad-indhold m. top	427,0 Ltr.
Lad-indhold, vandmål	166,0 Ltr.
Driftsvægt (min.-maks.)	890,0 - 1.030,0 kg

### E-motor

Motortype	Asynkronmotor
Mærkeeffekt	4,00 kW
Mærkestrøm	33,0 A
Mærkespænding	80,0 V
Mærkehastighed	1.800,0 1/min

### Miljøparametre

Lydtrykniveau LpA	74,0 dB(A)
Lydtrykniveau LpA (norm)	ISO 6396
Lydeffekt LWA, garanteret	94,0 dB(A)
Lydeffekt LWA (norm)	ISO 6395

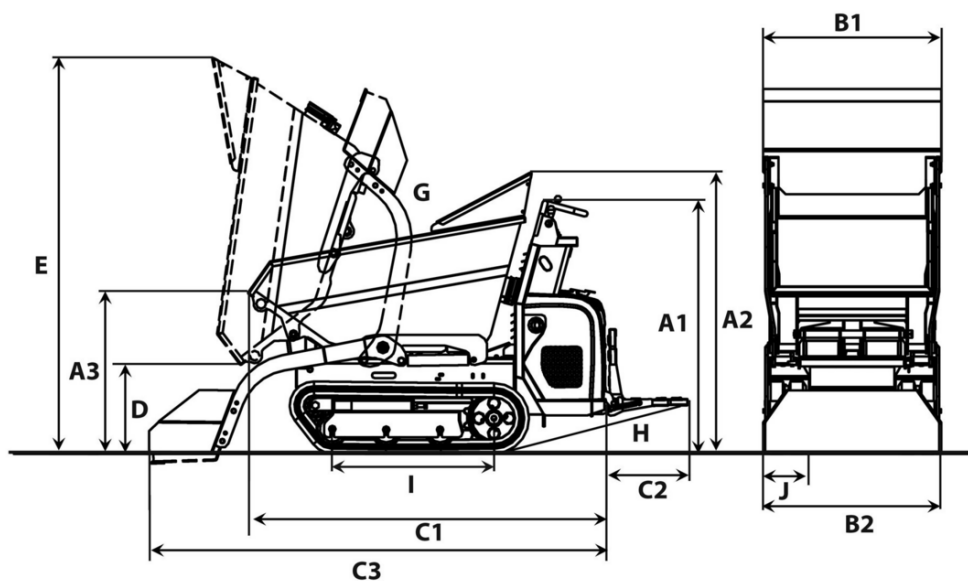
### Elektrisk system

Batteriladetid	8,0 - 10,0 h
Batteritype	LiFePO4

### Transport og opbevaring

Transportvægt	815,0 kg
---------------	----------

## Mål



		Fronttippelad	Højedetippelad
A1	Højde over betjeningspanel	1.270 mm	1.270 mm
A2	Højde over ladets håndbeskyttelse	1.365 mm	1.365 mm
A3	Højde forkant af lad	801 mm	1.111 mm
	Højde ved forkant på loftet højedetippelad		1.710 mm
B1	Bredde lad	790 mm	764 mm
B2	Bredde undervogn	830 °	790 mm
	Bredde med automatisk læsseanordning	830 mm	830 mm
C1	Samlet længde uden trinbræt	1.803 mm	1.685 mm
C2	Længde trinbræt	392 mm	392 mm
C3	Længde med automatisk læsseanordning, uden trinbræt	2.248 mm	2.208 mm
D	Tiphøjde maks.	474 mm	863 mm
	Tiphøjde maks., højedetippelad loftet		1.467 mm
E	Ladhøjde vippet	1.905 mm	2.003 mm
	Ladhøjde vippet, højedetippelad loftet		2.610 mm
G	Udtipningsvinkel	70 °	82 °
H	Returrullevinkel trinbræt	14 °	15 °
I	Længde af larvebåndets kontaktflade	875 mm	875 mm