



**WACKER  
NEUSON**  
*all it takes!*

## ET08

### Hagyományos lánctalpas kotrógép

A kis óriás, amely mindenhol elfér

Az ET08 az erő terén abszolút nem hagy kívánnivalót maga után. A keskeny, mindössze 700 mm-es szélessége lenyűgöző. Így tökéletesen befér a beltéri ajtókon, és a gumi lánctalpaival megkíméli a padlóburkolatot. Különleges hangsúlyt fektettünk a hidraulikus teljesítményre. A szerelések az alapfelszereltséghez tartozó kiegészítő hidraulikán keresztül könnyedén működtethetők. A forgó-kotró a bevált, 11,6 kW teljesítményű Yanmar motorral van felszerelve, amely egy igazán erős eszköz a különféle munkákhoz.

### Fő jellemzők

- Dönthető ROPS biztonsági rúd
- Osztályának legnagyobb motorteljesítménye
- Egyszerű szállítás utánfutó segítségével
- Kompakt méretek
- ISO – SAE átkapcsolás

### Műszaki adatok

#### ■ Hidraulika

Hidraulika munkanyomása	170,0 bar
Szállított mennyiség	23,0 l/min
Tartálytérfogat	14,0 l

#### ■ mechanikai Teljesítményadatok

Haladási sebesség	1,8 km/h
-------------------	----------

#### ■ mechanikai Adatok

Hosszúság	2.850,0 mm
Külső keréknyomtáv	700,0 mm
Magasság	2.261,0 mm
Üzemi tömeg (min.-max.)	1.029,0 - 1.115,0 kg
Ásási mélység (max.)	1.766,0 mm

#### ■ Belső égésű motor

Hűtés	Vízűtés
Motortípus	Dizelmotor
Henger	3,0
Lökettérfogat	854,0 cm <sup>3</sup>
Tartálytérfogat	9,0 l
Névleges teljesítmény	9,9 kW

Névleges fordulatszám	2.100,0 1/min
Indító akkumulátor feszültsége	12,0 V
Akkumulátor kapacitása (névleges érték)	30,0 Ah
Motorgyártó	Yanmar
Motor jelölése	3TNV70

#### ■ Környezetvédelmi adatok

Hangnyomás-szint LpA	77,0 dB(A)
Hangteljesítményszint LWA, garantált	93,0 dB(A)

#### ■ Üzemanyagok

Olajmennyiség	2,500 l
Hűtőközeg mennyisége	2,9 l
Hidraulikaolaj mennyisége	13,8 l

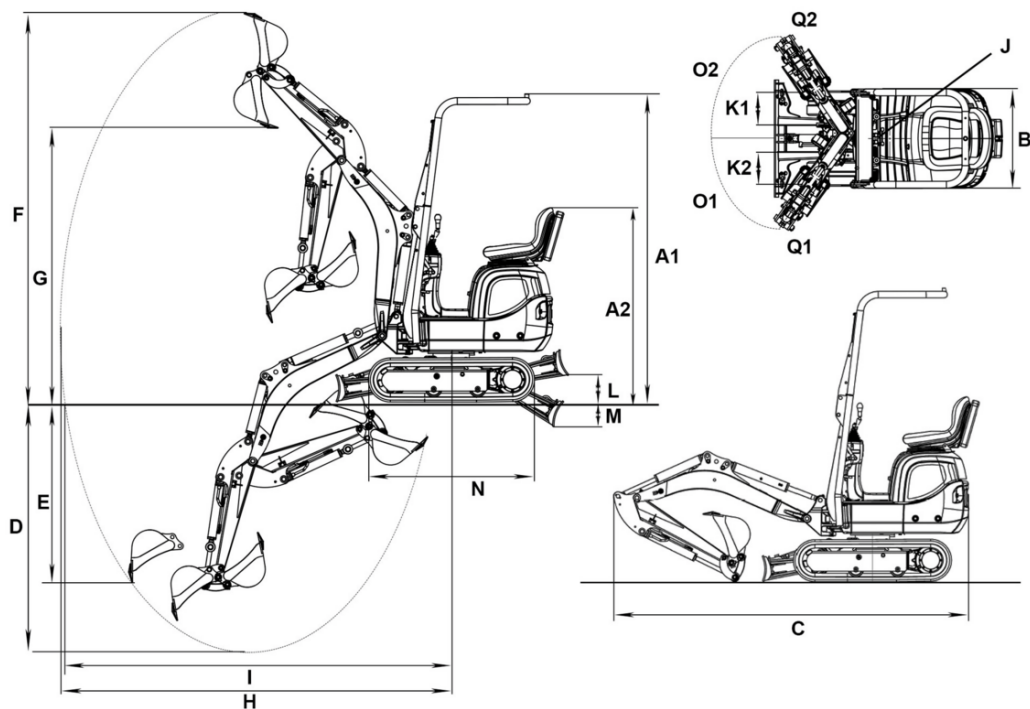
#### ■ Hajtómű

Hidraulika munkanyomása	170,0 bar
-------------------------	-----------

#### ■ Szállítás és raktározás

Szállítási hossz	2.850,0 mm
Szállítási szélesség	730,0 mm
Szállítási magasság	1.490,0 mm
Szállítási súly	990,0 kg

## Méretek



A1	Magasság ROPS	2.261 mm
A2	Magasság	1.427 mm
B	Felső kocsi szélessége	730 mm
	Hajtómű szélessége behúzva	700 mm
B	Hajtómű szélessége kiengedve	860 mm
C	Szállítási hossz	2.828 mm
D	Maximum ásási mélység.	1.763 mm
E	Maximum szűrési mélység.	1.320 mm
F	Maximum beillesztési magasság.	2.863 mm
G	Maximum kiürítési magasság.	2.012 mm
H	Maximum ásási sugár.	3.090 mm
I	Talaj maximum hatótávolság.	3.028 mm
J	Far lengési sugara	747 mm
K1	Szárny áthelyezés maximuma (kanál bal oldalának közepén)	245 mm
K2	Szárny áthelyezés maximuma (kanál jobb oldalának közepén)	283 mm
M	Maximum leásás mélysége (tolólap altalaj alatt)	178 mm
N	Futómű hossza	1.220 mm
O1	Szárny fordítható sugara balra	55 °
O2	Szárny fordítható sugara jobbra	56 °