



**WACKER  
NEUSON**  
*all it takes!*



## ET20

### Konvansiyonel paletli ekskavatör

Daha fazla esneklik ve verimlilik için çok amaçlı makine.

ET20, bahçe ve peyzaj düzenlemesi, yeni inşaat sahaları ve belediye şantiyeleri için kompakt bir ortaktır. Load-Sensing hidrolik, yükten bağımsız olarak sabit bir güç tedarik ederken teleskopik alt takım ise erişilebilirliği ve dengeyi bir araya getirir. AUX II + AUX III hidrolik tilt ile kavrayıcının aynı anda çalışmasını mümkün kılar. Otomatik jigle, Joystick ile kontrol ve basınç kesme özellikleri konforu ve verimliliği artırır. VDS ile kabin eğimli arazilerde bile dik kalarak hassas bir çalışma ve kenarların temiz bir şekilde oluşturulmasını sağlar.

### Öne çıkanlar

- Paralel kontrol edilebilen kumanda devreleri AUX II ve AUX III (H2 ve H3)
- VDS Vertical Digging System (Düşey Kazı Sistemi)
- Teleskopik yürüyüş takımı ve dozer bıçağı uzatmaları
- Performansı belirgin şekilde artıran konfor
- Fabrika çıkışı olarak 5 adede kadar hidrolik kontrol devre seçeneği

### Teknik bilgiler

#### ■ Hidrolik

Hidrolik çalışma basıncı	240,0 bar
Hidrolik pompa	Eksenel pistonlu deplasmanlı p
Debi	66,0 l / dk

#### ■ mekanik güç bilgileri

Yürüyüş hızı	5,0 km/sa
--------------	-----------

#### ■ mekanik bilgiler

Uzunluk	4.063,0 - 4.069,0 mm
Genişlik	990,0 - 1.300,0 mm
Yükseklik	2.348,0 mm
Çalışma ağırlığı (min.-maks)	2.000,0 - 2.340,0 kg
Kazma derinliği (maks.)	2.703,0 mm

#### ■ Yanmalı motor

Soğutma	Su soğutmalı
Motor tipi	Dizel motor

Silindir	3,0
Silindir hacmi	1.266,0 cm <sup>3</sup>
Yakıt tipi	HVO EN15940
Elektrik yük değerleri	14,6 kW
Nominal motor devri	2.400,0 1 dk
Motor üreticisi	Yanmar
Motor tanımı	3TNV80F-NPWN

#### ■ Çevre karakteristik verileri

Ses seviyesi LWA, garanti edilen	93,0 dB(A)
----------------------------------	------------

#### ■ İşletme maddeleri

Yakıt deposu hacmi	29,5 l
--------------------	--------

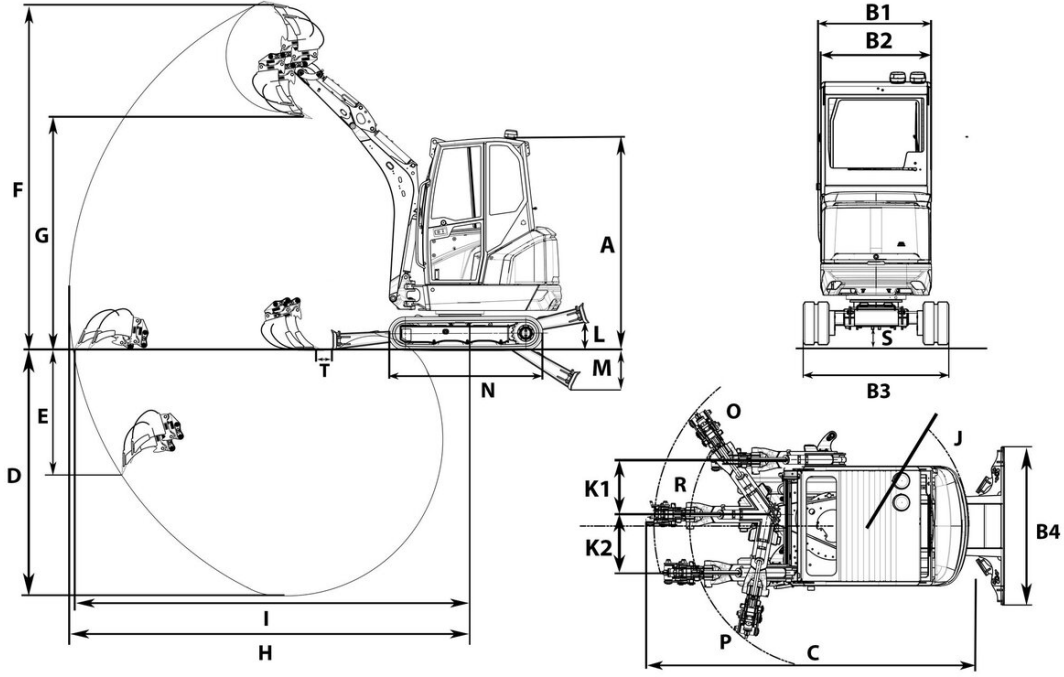
#### ■ Alt takım

Hidrolik çalışma basıncı	240,0 bar
--------------------------	-----------

#### ■ Taşıma ve depolama

Nakliye ağırlığı	1.840,0 - 2.180,0 kg
------------------	----------------------

## Boyutlar



A	Kabin ile yükseklik	2.348 mm	2.449 mm
B1	Üst yapı genişliği	990 mm	990 mm
B2	Kabin genişliği	990 mm	990 mm
B3	Römork genişliği kısaltılmış	990 mm	990 mm
	Römork genişliği uzatılmış	1.300 mm	1.300 mm
C	Taşıma uzunluğu kısa kepçe sapı	3.821 mm	4.066 mm
	Taşıma uzunluğu uzun kepçe sapı	4.063 mm	4.057 mm
D	Maksimum kazma derinliği, kısa kepçe sapı	2.543 mm	2.443 mm
	Maksimum kazma derinliği, uzun kepçe sapı	2.703 mm	2.603 mm
E	Maks. delme derinliği, kısa kepçe sapı	1.241 mm	1.140 mm
	Maks. delme derinliği, uzun kepçe sapı	1.371 mm	1.270 mm
F	Maks. delme yüksekliği, kısa kepçe sapı	3.739 mm	3.840 mm
	Maks. delme yüksekliği, uzun kepçe sapı	3.853 mm	3.954 mm
G	Maksimum boşaltma yüksekliği, kısa kepçe sapı	2.557 mm	2.657 mm
H	Maksimum kazma yarıçapı, kısa kepçe sapı	4.158 mm	4.158 mm
I	Maksimum zemindeki menzil, kısa kepçe sapı	4.106 mm	4.087 mm
J	Arka dönüş yarıçapı	1.123 mm	1.123 mm
K1	Konsol yer değişimi maks. (sağ taraftaki kepçenin ortasına)	548 mm	548 mm
K2	Konsol yer değişimi maks. (sol taraftaki kepçenin ortasına)	386 mm	386 mm
L	Maksimum istif yüksekliği (Planum üzerinde düzleme plakası)	305 mm	367 mm
M	Maks. kazı derinliği (Planum altı düzleme plakası)	437 mm	374 mm
N	Sürücü takımı uzunluğu	1.701 mm	1.701 mm
O	Konsol dönüş yarıçapı sağ	1.479 mm	1.479 mm
P	Konsol dönüş yarıçapı sol	1.183 mm	1.183 mm
R	Konsol dönüş yarıçapı orta	1.579 mm	1.579 mm
S	Yerden yükseklik	172 mm	164 mm
T	Kepçe düzleme plakası mesafesi, kısa kepçe sapı	189 mm	200 mm
	Kepçe düzleme plakası mesafesi, uzun kepçe sapı	82 mm	92 mm