



## DV45

### Dumper sobre ruedas Dual View

#### El siguiente nivel del dumper Dual View

La cabina también se puede girar durante la conducción pulsando un botón en el joystick. El modo Multi View opcional también le permite trabajar con la cabina girada hacia un lado para tener una visión general del lateral de la máquina y la tolva. Con solo pulsar un botón, la cabina gira automáticamente, lo que permite que el operador se concentre en el trabajo principal. Las funciones de seguridad adicionales terminan de completar este paquete general óptimo con una carga útil máxima de 4.200kg. Al mismo tiempo, el DV45 convence por sus conocidas características de alto confort, su excelente estabilidad y la dirección hidrostática a las cuatro ruedas con el modo ECO.

### Aspectos destacados

- Cabina giratoria
- Modo Multi View
- Retorno automático de la tolva
- Control de la inclinación
- Función Hill Hold

### Ficha técnica

#### ■ Hidráulica

Presión de trabajo hidráulica	240,0 bar
Capacidad del depósito	53,0 l

#### ■ Datos de rendimiento mecánicos

Velocidad de desplazamiento	25,0 km/h
-----------------------------	-----------

#### ■ Datos mecánicos

Longitud	4.400,0 mm
Anchura	1.780,0 mm
Altura	3.274,0 mm
Peso	4.114,00 kg
Peso cabina	4.640,0 kg
Carga útil	4.200,0 kg
Caja	Caja de volteo giratoria
Capacidad caja de volteo a ras	1.810,0 l
Capacidad de la caja de volteo	2.400,0 l
Capacidad de la caja de volteo en volumen de agua	1.350,0 l
Ángulo pendular máx.	15,0 °
Peso de servicio (mín.-máx.)	3.053,0 - 3.604,0 kg

#### ■ Motor de combustión interna

Refrigeración	Refrigeración por agua
---------------	------------------------

Modelo de motor	Motor diésel
No. de cilindros	3,0
Cilindrada	1.663,0 cm <sup>3</sup>
Inclinación máx.	20,0 °
Tipo de combustible	HVO EN15940
Potencia nominal	36,0 kw
Número de revoluciones nominal	2.300,0 1/min
Valores límite para emisiones de escape	EU Stage V
Tensión de la batería arranque	12,0 V
Fabricante del motor	Perkins
Denominación del motor	403J-E17T

#### ■ Parámetros medio ambiente

Nivel de potencia acústica LWA, garantizada	98,0 dB(A)
---	------------

#### ■ Chasis de ancho

Radio de giro	4.465,0 mm
Ángulo unión articulada	36,0 °
Transmisión	Motor de la placa Swash
Bomba de engranajes	Bomba de engranajes
Presión de trabajo de la hidráulica	240,0 bar

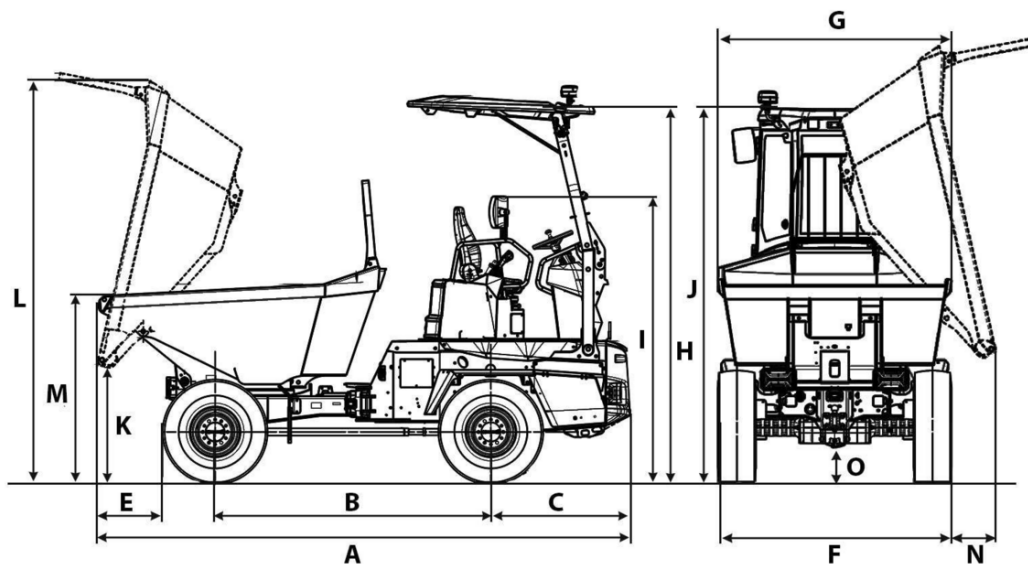
Neumáticos

11.5/80-15,3 - 14PR

■ **Transporte y almacenamiento**

Peso de transporte	2.991,0 kg
--------------------	------------

## Dimensiones



		Volquete giratorio
A	Longitud total	4.400 mm
B	Distancia entre ruedas	2.280 mm
C	Saliente posterior	1.155 mm
E	Distancia de descarga	503 mm
F	Anchura vehículo	1.780 mm
G	Anchura volquete	1.775 mm
H	Altura ROPS	3.060 mm
I	Altura ROPS abatida	2.363 mm
J	Altura con cabina	2.841 mm
K	Altura de descarga máx.	945 mm
L	Altura volquete inclinado	3.317 mm
M	Altura volquete	1.634 mm
N	Distancia de descarga lateral	335 mm