



WL38

Wiellader

Het surplus aan prestaties en comfort

De wiellader WL38 maakt indruk met een uitzonderlijk hoge doorstroomcapaciteit voor de hydraulica en de keuze uit verschillende motoren - beiden de beste opties binnen zijn prestatieklasse. Dankzij de P-Z-kinematica - een praktische combinatie van P- en Z-kinematica - biedt de WL38 hoge opbrekkrachten met tegelijk een eersteklas parallelgeleiding. De combinatie van dit alles zorgt voor overtuigende prestaties en maakt een flexibel gebruik van de aanbouwdelen mogelijk. De machine is ideaal uitgerust voor verschillende werkzaamheden. De zeer royale cabine biedt de bestuurder ook extra comfort en ergonomie en maakt het werken met de machine gemakkelijker.

Hoogtepunten

- Ergonomische werkplek
- Hoog hydraulisch vermogen
- De wiellader als apparaatdrager
- Veelzijdige standaarduitrusting
- Joystickconsole veert mee op bestuurdersstoel

Technische gegevens

■ Motorgegevens standaard

Motorfabrikant	Deutz
Motortype	TD 2.9 L4 S5
Cilinder	4
Motorvermogen	45 kW
Motorvermogen	61 pk
bij max. toerental	2.300 U/min
Cilindercapaciteit	2.900 cm ³
Type koelmiddel	water
Uitlaatgasnorm	V
Uitlaatgasbehandeling	DOC/DPF
Gemiddeld geluidsniveau LwA (cabine)	98,8 dB(A)
Gegarandeerd geluidsniveau LwA (cabine)	101 dB(A)
Opgegeven geluidsdruk niveau LpA (cabine)	74 dB(A)

■ Motorgegevens optie 1

Motorfabrikant	Deutz
Motortype	TCD 2.9 L4 S5
Cilinder	4
Motorvermogen	55,4 kW

Motorvermogen	75 pk
bij max. toerental	2.300 U/min
Cilindercapaciteit	2.900 cm ³
Type koelmiddel	water/inlaatlucht
Uitlaatgasnorm	V
Uitlaatgasbehandeling	DOC/DPF
Gemiddeld geluidsniveau LwA (cabine)	100 dB(A)
Gegarandeerd geluidsniveau LwA (cabine)	101 dB(A)
Opgegeven geluidsdruk niveau LpA (cabine)	77 dB(A)

■ Elektrische installatie

Bedrijfsspanning	12 V
Accu	100 Ah
Dynamo	95 A

■ Gewichten

Bakinhoud (standaardbak)	0,64 m ³
Bedrijfsgewicht	4.300 kg
Kieplaat met bak - machine recht, hefinrichting horizontaal	3.719 kg
Kieplaat met bak - machine geknikt, hefinrichting horizontaal	3.113 kg

Kieplast met palletvork - machine recht, hefinrichting horizontaal	3.170 kg
--	----------

Kieplast met palletvork - machine geknikt, hefinrichting horizontaal	2.662 kg
--	----------

■ Bestuurderscabine

Bestuurderscabine	Cabine
-------------------	--------

■ Inhoud tanks

Tankinhoud brandstof	65 l
----------------------	------

Tankinhoud hydraulische olie	50 l
------------------------------	------

■ Aandrijfsysteem

Type aandrijving	hydrostatisch
------------------	---------------

Rijaandrijving	Stuuras
----------------	---------

Rijniveaus	2
------------	---

As	PA 1200
----	---------

Rijsnelheid standaard	0-20 km/u
-----------------------	-----------

Rijsnelheid optie 1	0-28 km/u
---------------------	-----------

Bedrijfsrem	Hydrostatische aandrijving op alle 4 de wielen (slijtagevrij)
-------------	---

Handrem	Bedrijfs- en parkeerrem in de aandrijflijn op alle 4 de wielen
---------	--

Sperddifferentieel	100% vooras+ achteras
--------------------	-----------------------

■ Hydraulische installatie

Rijhydraulica werkdruk (max.)	450 bar
-------------------------------	---------

Werkhydraulica pompcapaciteit (max.)	57,5 (74-115) l/min
--------------------------------------	---------------------

Werkhydraulica werkdruk (max.)	210 bar
--------------------------------	---------

■ Kinematiek

Kinematiektype	PZ
----------------	----

Hefcilinder	2
-------------	---

Kiepcilinder	1
--------------	---

Snelwisselsysteem	hydraulisch
-------------------	-------------

■ Besturing

Stuurtype	Hydraulisch knik-pendelsysteem
-----------	--------------------------------

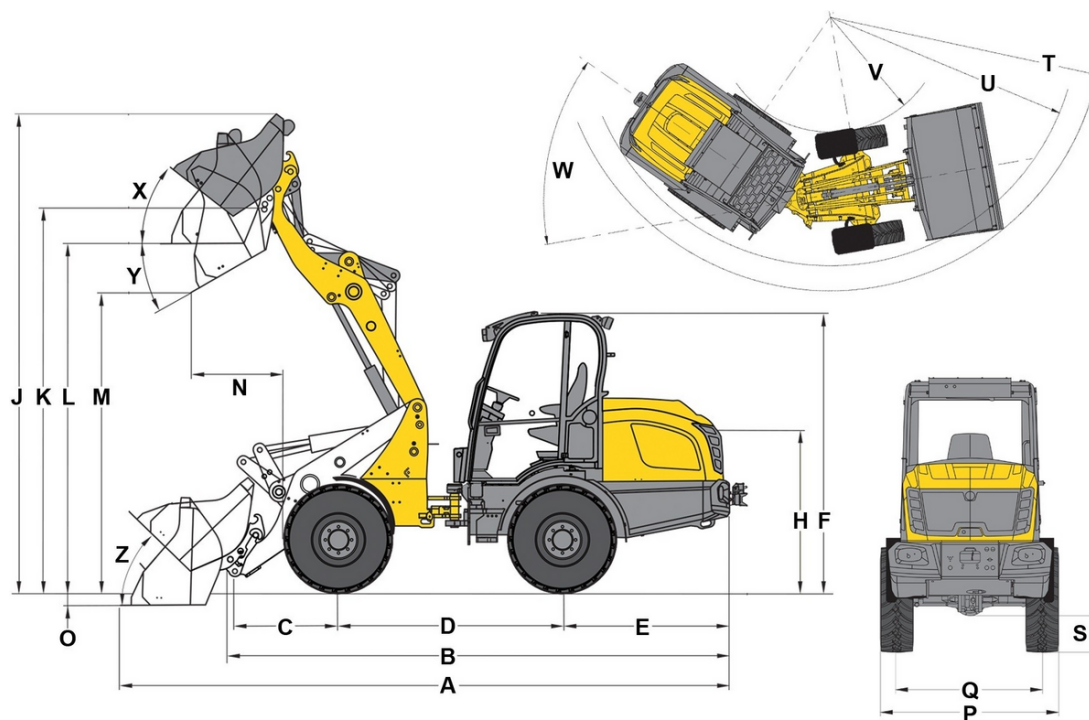
Stuurcilinder	1
---------------	---

Slingerhoek	±12 graden
-------------	------------

■ Overige informatie

FSD = dak
 DPF = dieselpartikelfilter
 DOC = dieseloxidatiekatalysator
 SCR = selectieve katalytische reductie
 Kieplastberekening volgens ISO 14397

Afmetingen



A	Totale lengte	5.138 mm
B	Totale lengte zonder bak	4.344 mm
C	Draaipunt bak (tot middelpunt as)	675 mm
D	Wielbasis	2.045 mm
E	Overhangend achterdeel	1.516 mm
F	Hoogte met cabine	2.371 mm
	Hoogte met cabine hoog	2.548 mm
H	Zithoogte	1.204 mm
J	Totale werkhoogte	3.828 mm
K	Draaipunt bak (max. hefhoogte)	3.251 mm
L	Overlaadhoogte	2.892 mm
M	Uitstorthoogte	2.379 mm
N	Reikwijdte (bij M)	270 mm
O	Schraapdiepte	120 mm
P	Totale breedte	1.570 mm
Q	Spoorbreedte	1.200 mm
S	Bodemvrijheid	312 mm
T	Maximale buitendraaicirkel	3.652 mm
U	Draaicirkel aan buitenrand	3.317 mm
V	Binnendraaicirkel	1.640 mm
W	Knikhoek	45 °
X	Inkiephoek bij max. hefhoogte	43 °
Y	Uitkiephoek	42 °
Z	Inkiephoek op bodem	41 °