



**WACKER  
NEUSON**  
*all it takes!*

## ET25

### Konvenčné pásové rýpadlo

Skonstruované pre vysoké nároky – flexibilné, presné a okamžite pripravené na nasadenie.

ET25 spája silu a flexibilitu na prekládku materiálu, stavbu potrubí a komunálne nasadenia. Prestaviteľný teleskopický podvozok poskytuje vysokú stabilitu pri súčasne flexibilnej šírke podvozka. Hydraulika LUDV zabezpečuje precízne pohyby a konštantný výkon. AUX II + AUX III umožňujú súčasnú prevádzku Powertilt a drapáka bez prepájania. Auto-Idle, ovládanie joystickom, vylepšené zdvíhacie body a voliteľná klimatizácia zvyšujú komfort a efektívnosť. Vďaka systému VDS zostáva horná nadstavba vzpriamená aj vo svahu – pre čistý výkop a menej dokončovania.

### Najdôležitejšie informácie

- Väčší dosah, vyšší výkon, viac možností
- Citelne stabilnejší, výkonný v nasadení
- Paralelne ovládateľné riadiace okruhy AUX II a AUX III (H2 a H3)
- Komfort, ktorý citelne zvyšuje výkon
- Hydraulický teleskopický podvozok 1120 – 1500 mm

### Technické údaje

#### Hydraulika

Pracovný tlak hydrauliky	240,0 bar
Hydraulické čerpadlo	Axiálne piestové objemové čerp
Dopravované množstvo	66,0 l/min

#### Mechanické výkonové údaje

Rýchlosť pojazdu	4,8 km/h
------------------	----------

#### Mechanické údaje

Dĺžka	4.120,0 - 4.125,0 mm
Šírka	1.120,0 - 1.500,0 mm
Výška	2.398,0 mm
Prevádzková hmotnosť (min.-max.)	2.355,0 - 2.720,0 KG
Hĺbka kopania (max.)	2.722,0 mm

#### Spaľovací motor

Chladenie	Vodné chladenie
Typ motora	Dieselový motor

Valce	3,0
Zdvihový objem	1.266,0 cm <sup>3</sup>
Typ paliva	HVO EN15940
Menovitý výkon	14,6 kW
Menovité otáčky	2.400,0 1/min
Výrobca motora	Yanmar
Označenie motora	3TNV80F-NPWN

#### Environmentálne parametre

Akustický výkon LWA, zaručený	93,0 dB(A)
-------------------------------	------------

#### Prevádzkové látky

Objem palivovej nádrže	29,5 L
------------------------	--------

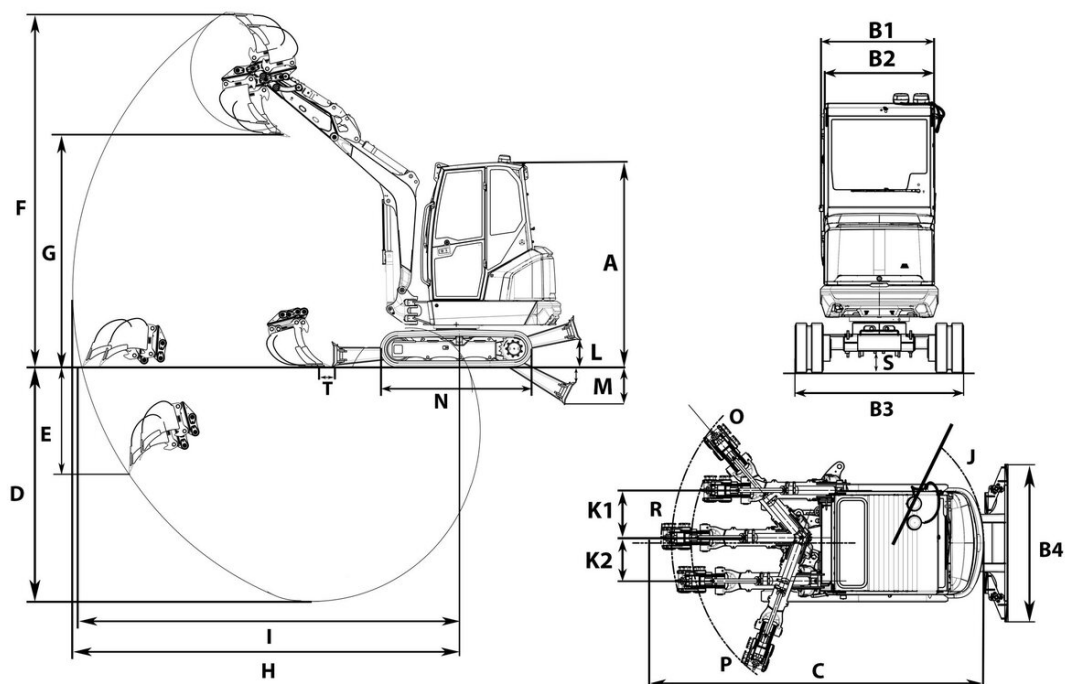
#### Podvozok

Pracovný tlak hydrauliky	240,0 bar
--------------------------	-----------

#### Preprava a skladovanie

Prepravná hmotnosť	2.195,0 - 2.560,0 KG
--------------------	----------------------

## Rozmery



A	Celková výška s otáčavým výstražným svetlom	2.485 mm	2.567 mm
	Výška s kabinou	2.398 mm	2.481 mm
B1	Šírka nadstavba	990 mm	990 mm
B2	Šírka kabína	990 mm	990 mm
B3	Šírka podvozok zasunutý	1.120 mm	1.120 mm
	Šírka podvozok vysunutý	1.500 mm	1.500 mm
C	Prepravná dĺžka krátka násada lyžice	4.120 mm	4.098 mm
	Prepravná dĺžka dlhá násada lyžice	4.125 mm	4.123 mm
D	Hĺbkový dosah max., krátka násada lyžice	2.522 mm	2.440 mm
	Hĺbkový dosah max., dlhá násada lyžice	2.722 mm	2.640 mm
E	Hĺbka zapichovania max., krátka násada lyžice	1.091 mm	1.009 mm
	Hĺbka zapichovania max., dlhá násada lyžice	1.247 mm	1.166 mm
F	Výška zapichovania max., krátka násada lyžice	4.030 mm	4.111 mm
	Výška zapichovania max., dlhá násada lyžice	4.159 mm	4.243 mm
G	Výsylná výška max., krátka násada lyžice	2.700 mm	2.781 mm
	Výsylná výška max., dlhá násada lyžice	2.829 mm	2.910 mm
H	Polomer výkopu max., krátka násada lyžice	4.303 mm	4.303 mm
	Polomer výkopu max., dlhá násada lyžice	4.495 mm	4.495 mm
I	Dosah na zemi max., krátka násada lyžice	4.190 mm	4.163 mm
J	Polomer otáčania zadnej časti	1.227 mm	1.227 mm
K1	Presadenie výložníka (na stred lyžica pravá strana)	502 mm	502 mm
K2	Presadenie výložníka (na stred lyžica ľavá strana)	361 mm	361 mm
L	Stohovacia výška max. (zhŕňacia radlica nad rovinou)	316 mm	345 mm
M	Hĺbka výkopu max. (zhŕňacia radlica pod rovinou)	441 mm	376 mm
N	Dĺžka pojazdvový mechanizmus	1.775 mm	1.776 mm
O	Polomer otáčania výložníka vpravo	1.751 mm	1.751 mm
P	Polomer otáčania výložníka vľavo	1.564 mm	1.564 mm
R	Polomer otáčania výložníka v strede	1.851 mm	1.851 mm
S	Svetlá výška	190 mm	189 mm
T	Vzdialenosť lyžica zhŕňacia radlica, krátka násada lyžice	71 mm	51 mm