



## DW50

### Raddumper

#### Optimiert für maximale Sicherheit und Leistung

Eine optimierte Muldenform für noch mehr Wasservolumen und minimiertem Risiko von Beschädigungen beim Be- und Entladevorgang durch den Baggerlöffel sowie eine Vielzahl an Details, die ihn klar in Punkto Komfort und Sicherheit herausstechen lassen, machen den DW50 aus. Der Bediener profitiert von vielen, teilweise auch versperrbaren, Ablagemöglichkeiten und Sicherheitsfeatures wie Kameras in beide Fahrrichtungen, LED-Rückleuchten inkl. dynamischen Blinkern sowie Tempomat und großem übersichtlichem Display. Damit macht sichere Arbeit Spaß.

## Highlights

- Sitzgurtüberwachung
- Robustes Muldengitter
- LED-Rückleuchten inkl. dynamischer Blinker
- Auto-Stopp-Funktion
- Active Sense Control

## Technische Daten

### Hydraulik

Arbeitsdruck Hydraulik	220,0 bar
Hydraulikpumpe	ZRP
Fördermenge	58,0 l/min
Tankinhalt	40,0 l

### Mechanische Leistungsangaben

Fahrgeschwindigkeit	25,0 km/h
Fahrgeschwindigkeit (Option)	28,0 km/h

### Mechanische Angaben

Länge	4.412,0 mm
Breite	1.905,0 mm
Höhe	2.813,0 mm
Nutzlast	5.000,0 kg
Muldeninhalt gestrichen	2.000,0 l
Muldeninhalt gehäuft	2.650,0 l
Muldeninhalt Wassermaß	1.320,0 l
Pendelwinkel max.	15,0 °
Betriebsgewicht (min.-max.)	3.235,0 - 3.642,0 kg

### Verbrennungsmotor

Kühlung	Wasserkühlung
---------	---------------

Motortyp	Turbodieselmotor
Zylinder	3,0
Hubraum	2.200,0 cm <sup>3</sup>
Kraftstofftyp	HVO EN15940
Tankinhalt	60,0 l
Nennleistung	44,5 kW
Nenndrehzahl	2.300,0 1/min
Motorhersteller	Deutz
Motorbezeichnung	TD 2.2 L3

### Umweltkenndaten

Schallleistung LWA, garantiert	101,0 dB(A)
--------------------------------	-------------

### Fahrwerk

Wenderadius	4.280,0 mm
Knickwinkel	37,0 °
Fahrtrieb	4WD Hydrostatik
Hydraulikpumpe	Axialkolbenpumpe
Arbeitsdruck Hydraulik	470,0 bar
Fördermenge	123,0 l/min
Bereifung	12.5-18/16 MPT-01

## ■ Transport und Lagerung

Transportgewicht

3.106,0 kg

## Verfügbare Motoren

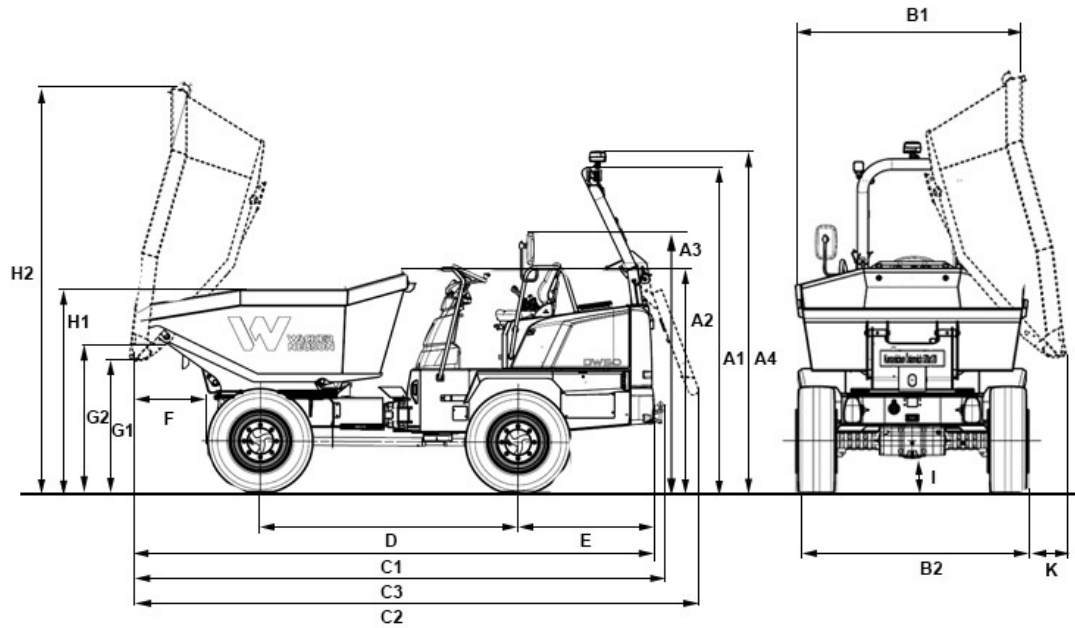
### ■ 55,4 kW Dieselmotor (Stufe 5)

Kühlung	Wasserkühlung
Motortyp	Turbodieselmotor mit Ladeluft
Zylinder	4
Hubraum	2.925 cm <sup>3</sup>
Nennleistung	55,4 kW
Nenn Drehzahl	2.300 1/min
Starterbatterie Spannung	12 µg/l
Motorhersteller	Deutz
Motorbezeichnung	TD2.9 L4
Hub	110 mlw
Bohrung	92 mlw

### ■ 44,5 kW Dieselmotor (Stufe 5)

Kühlung	Wasserkühlung
Motortyp	Turbodieselmotor
Zylinder	4
Hubraum	2.200 cm <sup>3</sup>
Nennleistung	44,5 kW
Nenn Drehzahl	2.300 1/min
Starterbatterie Spannung	12 µg/l
Motorhersteller	Deutz
Motorbezeichnung	TD 2.2 L3

## Abmessungen



A1	Höhe ROPS	2.813 mm
A2	Höhe ROPS gekippt	1.974 mm
A3	Höhe über Bedienstand	2.189 mm
A4	Höhe ROPS mit Rundumkennleuchte	2.924 mm
B2	Breite Fahrzeug	1.926 mm
B1	Breite Mulde	1.926 mm
C1	Gesamtlänge ROPS	4.412 mm
C2	Gesamtlänge ROPS gekippt	4.790 mm
C3	Gesamtlänge mit Zugvorrichtung	4.498 mm
D	Radstand	2.190 mm
E	Hecküberhang	1.157 mm
F	Ausschüttweite	570 mm
G1	Ausschütthöhe max.	1.141 mm
G2	Überladehöhe	1.291 mm
H1	Muldenhöhe	1.747 mm
H2	Muldenhöhe gekippt	3.509 mm
I	Bodenfreiheit	312 mm
	Auskippwinkel	48 °
K	Ausschüttweite seitlich	316 mm