



## EZ30

### 履带式无尾挖掘机

#### 为成就建筑工地冠军而设计

凭借全新 LUDV 液压系统和国四洋马发动机，我们全新的 EZ30 已经在各种应用中证明了自己出色的机动灵活性和极高的工作效率。EZ30 在大型拆除作业中极具竞争力。辅助液压系统的最大液压流量可达 21.5 升/分钟和 180 bar，大幅领先于竞争对手。凭借紧凑设计，尤其是无尾和可拆卸驾驶室，该机器非常适合在高度或宽度受限的狭窄区域施工。如果您总是在时间压力下工作，也不要担心，我们的座椅和整体驾驶室经过精心设计，让您在长时间工作期间也能享受最佳舒适度。无需再去寻找，这就是您的理想选择。

## 亮点

- 出厂时最多可配备 4 个辅助控制回路
- 更快更强的性能
- 无尾
- 可轻松拆卸的顶棚

## 技术参数

### ■ 液压系统

液压系统工作压力	240,0 巴
输送量	70,0 升/分钟

### ■ 机械性能数据

额定转速	2.500,0 1分钟
行驶速度档位 1	2,1 千米/小时
行驶速度档位 2	3,8 千米/小时

### ■ 机械数据

长度	4.290,0 mm
宽度	1.570,0 mm
高度	2.414,0 mm
工作重量 (最小 - 最大)	2.571,0 - 3.513,0 千克
挖掘深度 (最大)	2.737,0 mm

### ■ 内燃机

冷却	水冷却装置
发动机类型	柴油发动机
排量	1.266,0 立方厘米
油箱容量	36,0 升
额定功率	15,2 千瓦

额定转速	2.500,0 1分钟
启动器电池电压	12,0 伏
发动机制造商	Yanmar
发动机型号	3TNV80F-SNWN1

### ■ 环境数据

声功率 LWA, 测量值	93,0 分贝 (A)
声功率 LWA, 保证值	93,0 分贝 (A)
废气限值	CN IV期

### ■ 燃料

机油量	3,400 升
冷却液量	4,5 升
液压油量	30,0 升

### ■ 行驶装置

驱动系统	带 USG 的轴向柱塞马达
------	---------------

### ■ 运输和储存

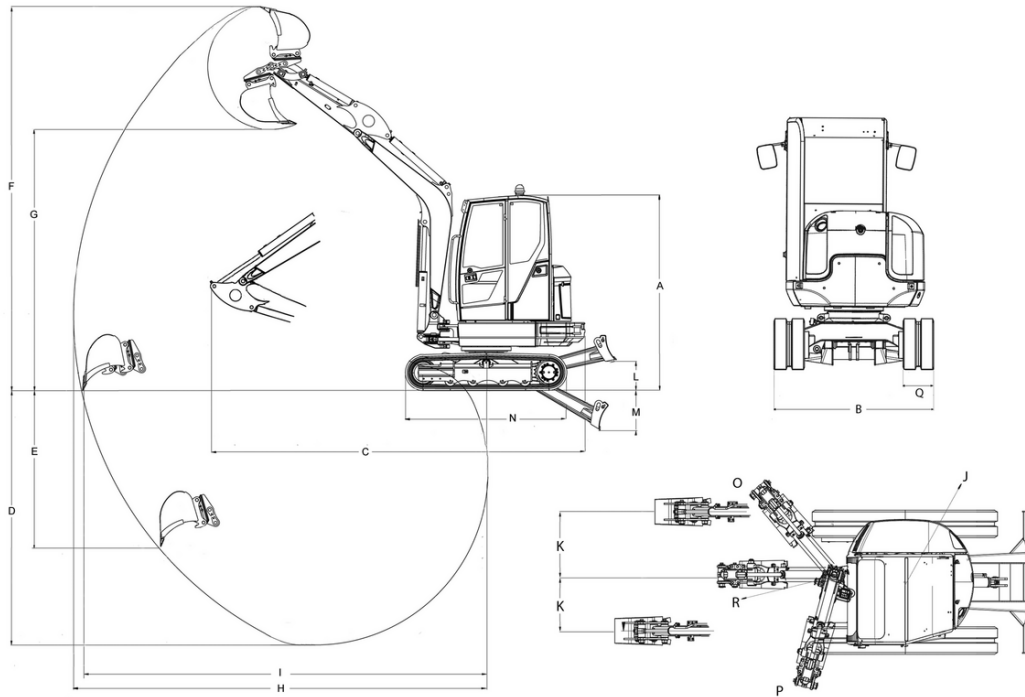
运输长度	4.290,0 mm
运输宽度	1.570,0 mm
运输高度	2.414,0 mm
运输重量	2.470,0 千克

## 可用马达

### Yanmar 3TNV80F-SNWN1 中国四 (China IV)

冷却	水冷却装置
发动机类型	柴油发动机
气缸	3
排量	1.266 立方厘米
燃油类型	柴油 EN 590
额定功率	15,2 千瓦
额定转速	2.500 1分钟
废气限值	中国四 (China IV)
启动器电池电压	12 µg/l
发动机制造商	Yanmar
发动机型号	3TNV80F-SNWN1
行程	80 mlai
钻孔	84 mlai

# 尺寸



A	顶棚高度	2.414 mm
	推土铲高度	300 mm
B	行驶装置宽度	1.570 mm
B5	推土铲宽度	1.570 mm
C	运输长度	4.266 mm
D	最大挖掘深度	2.537 mm
E	最大挖掘深度	1.949 mm
F	最大挖掘高度	4.176 mm
G	最大倾倒高度	2.847 mm
H	最大挖掘半径	4.624 mm
I	地面位置最大活动半径	4.490 mm
J	尾部回转半径	770 mm
K	最大悬臂偏移量 (相对右侧铲斗中心)	765 mm
	最大悬臂偏移量 (相对左侧铲斗中心)	531 mm
L	最大堆叠高度 (地面上推土铲)	387 mm
M	最大铲挖深度 (地面前推土铲)	412 mm
N	走行机构长度	2.021 mm
O	最大回转角度 (作业臂系统向右)	50 °
P	最大回转角度 (作业臂系统向左)	75 °
Q	履带宽度	300 mm
R	中悬臂旋转半径	2.082 mm