



**WACKER
NEUSON**
all it takes!



ET145

Konwencjonalne koparki gąsienicowe

Champion w klasie kompaktowej

ET145 zapewnia ogromny wzrost wydajności, a rozmiar koparki nigdy nie jest przeszkodą. Koparka oferuje optymalny stosunek efektywności, zwrotności i stabilności. Do 5 dodatkowych obwodów sterowania, z których 3 można indywidualnie regulować, dla wielofunkcyjnego osprzętu dodatkowego i szerokich możliwości zastosowania.

Opis produktu

- Konsola wychylna
- Wygodna, całkowicie przeszklona kabina operatora
- Wyświetlacz 7" w połączeniu z kamerą cofania
- Do 5 dodatkowych obwodów sterowania fabrycznie
- AUX II

Dane techniczne

Układ hydrauliczny

Ciśnienie robocze układu hydraulicznego	320,0 bar
Pompa hydrauliczna	• Podwójna pompa o zmiennej i 2 koła zębate
Maks. wydajność pompy	305,0 l/min
Pojemność baku	110,0 ja

dane wydajności mechanicznej

Prędkość jazdy	5,1 km/god
----------------	------------

dane mechaniczne

Długość	7.788,0 mm
Szerokość	2.490,0 mm
Wysokość	2.786,0 mm
Ciężar roboczy (mín.-máx.)	15.551,0 - 17.275,0 kg
Głębokość kopania (maks.)	5.442,0 mm

Silnik spalinowy

Chłodzenie	• Chłodzenie wodą
Typ silnika	• Silnik wysokoprężny

Cylinder	4,0
Pojemność skokowa	3.621,0 cm ³
Typ paliwa napędowego	• Diesel EN 590
Moc znamionowa	55,0 kW
Znamionowa prędkość obrotowa	2.050,0 1 min
Wartości graniczne emisji spalin	• EU Stage V
Poj. akumulatora (wartość znamionowa)	120,0 Ach
Producent silnika	• Perkins
Oznaczenie silnika	• 904J-E36TA

Charakterystyka środowiskowa

Poziom mocy dźwiękowej LWA, gwarantowany	99,0 dB(A)
--	------------

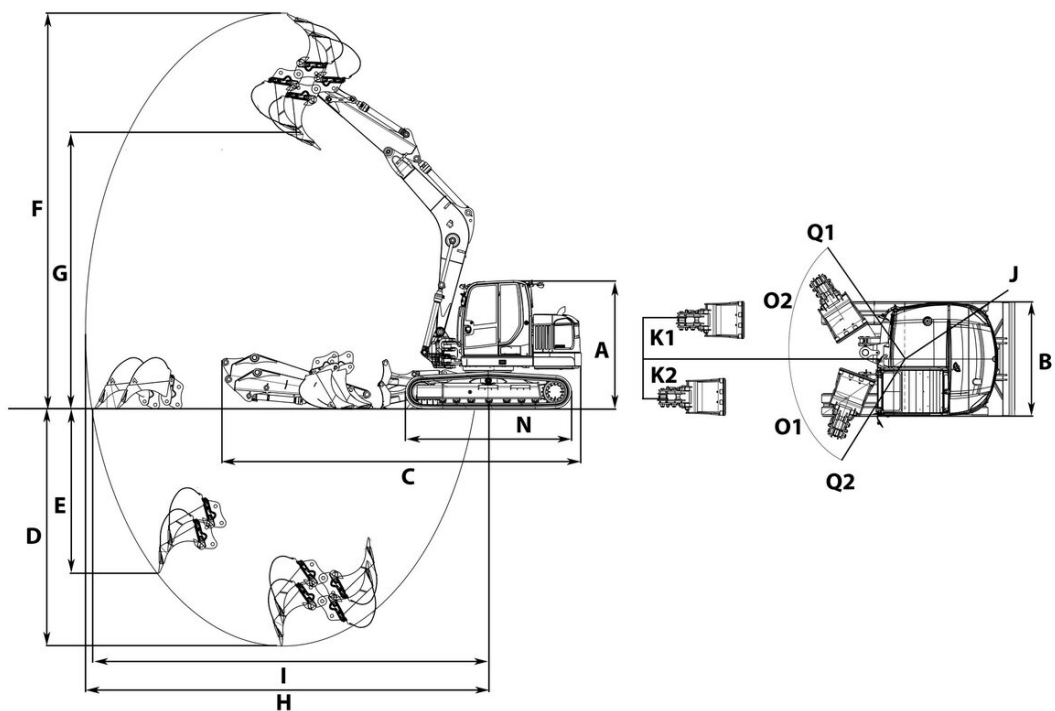
Podwozie

Ciśnienie robocze układu hydraulicznego	240,0 bar
---	-----------

Transport i przechowywanie

Ciężar transportowy	14.917,0 kg
---------------------	-------------

Wymiary



		Łańcuch stalowo-gumowy	Gąsienica hybrydowa
A	Wysokość z kabiną	2.786 mm	2.825 mm
B	Szerokość lemiesza	2.490 mm	2.490 mm
C	Długość transportowa krótkiego ramienia łyżki	7.720 mm	7.698 mm
	Długość transportowa długiego ramienia łyżki	7.788 mm	7.769 mm
D	Maks. głębokość kopania, krótkie ramię łyżki	4.981 mm	4.942 mm
	Maks. głębokość kopania, długie ramię łyżki	5.481 mm	5.442 mm
E	Maks. głębokość kopania pionowego, krótkie ramię łyżki	3.089 mm	3.050 mm
	Maks. głębokość kopania pionowego, długie ramię łyżki	3.550 mm	3.511 mm
F	Maks. wysokość kopania, krótkie ramię łyżki	8.228 mm	8.267 mm
	Maks. wysokość kopania, długie ramię łyżki	8.552 mm	8.591 mm
G	Maks. wysokość wysypu, krótkie ramię łyżki	5.620 mm	5.659 mm
	Maks. wysokość wysypu, długie ramię łyżki	5.945 mm	5.983 mm
H	Maks. promień urabiania, krótkie ramię łyżki	8.261 mm	8.262 mm
	Maks. promień urabiania, długie ramię łyżki	8.727 mm	8.727 mm
I	Maksymalny zasięg przy podłożu, krótkie ramię łyżki	8.044 mm	8.032 mm
	Maksymalny zasięg przy podłożu, długie ramię łyżki	8.527 mm	8.515 mm
J	Promień zachodzenia tyłu	2.017 mm	2.018 mm
K1	Maks. przesunięcie boczne wysięgnika (na środek łyżki po prawej stronie)	846 mm	846 mm
K2	Maks. przesunięcie boczne wysięgnika (na środek łyżki po lewej stronie)	638 mm	638 mm
N	Długość mechanizmu napędowego	3.604 mm	3.662 mm
O1	Maks. kąt wychylenia (ramię robocze w lewo)	70 °	70 °
O2	Maks. kąt wychylenia (ramię robocze w prawo)	57 °	57 °
Q1	Promień wychylenia wysięgnika po prawej stronie	2.643 mm	2.643 mm
Q2	Promień wychylenia wysięgnika po lewej stronie	2.322 mm	2.322 mm