



**WACKER
NEUSON**
all it takes!



DT05

Dumper de esteira

O milagre de espaço

É ótimo para ser aplicado em todos os locais estreitos e onde a manobrabilidade é exigida. Suas dimensões muito pequenas permitem a passagem por uma porta normal de 80 cm de largura sem problemas. O processamento simples e as funcionalidades intuitivas também são uma garantia de baixos custos de manutenção e operacionais. O acionamento potente o leva de forma confiável para onde deva ir, mesmo com uma caixa de carga basculante cheia e operador no reboque.

Destaques

- Comportamento de condução hidrostático
- Pequenas dimensões
- Motor diesel ou a gasolina
- Rolamentos pendulares suspensos
- Comportamento dinâmico tranquilo

Dados técnicos

■ Hidráulica

Bomba hidráulica	ZRP
Caudal de entrega máx.	30,0 l/min

■ mecânica Especificações de performance

Velocidade de marcha	3,9 km/h
----------------------	----------

■ mecânica Especificação

Comprimento	1.630,0 milímetro
Largura	660,0 milímetro
Altura	1.185,0 milímetro
Peso	370,00 kg
Carga útil máx.	500,0 kg
Caixa de carga basculante	Caçamba dianteira
Conteúdo da caixa de carga basculante eliminado	273,0 eu
Conteúdo da caixa de carga basculante adicionado	313,0 eu
Peso operacional (mín.-máx.)	495,0 - 620,0 kg

■ Motor de combustão

Arrefecimento	Arrefecimento a ar
---------------	--------------------

Tipo de motor	Motor a gasoline
Cilindrada	196,0 cm ³
Inclinação máx.	20,0 °
Potência nominal	4,5 kW
Rotação nominal	3.600,0 1 minu
Fabricante do motor	Honda
Descrição do motor	GX200
Curso	54,0 milímetro
Furo	68,0 milímetro

■ Características ambientais

Nível de pressão sonora LpA	83,0 dB (A)
Nível de pressão sonora LpA (norma)	ISO 6396
Potência sonora LWA, garantida	99,0 dB (A)
Potência sonora LWA (norma)	ISO 6395

■ Transporte e armazenamento

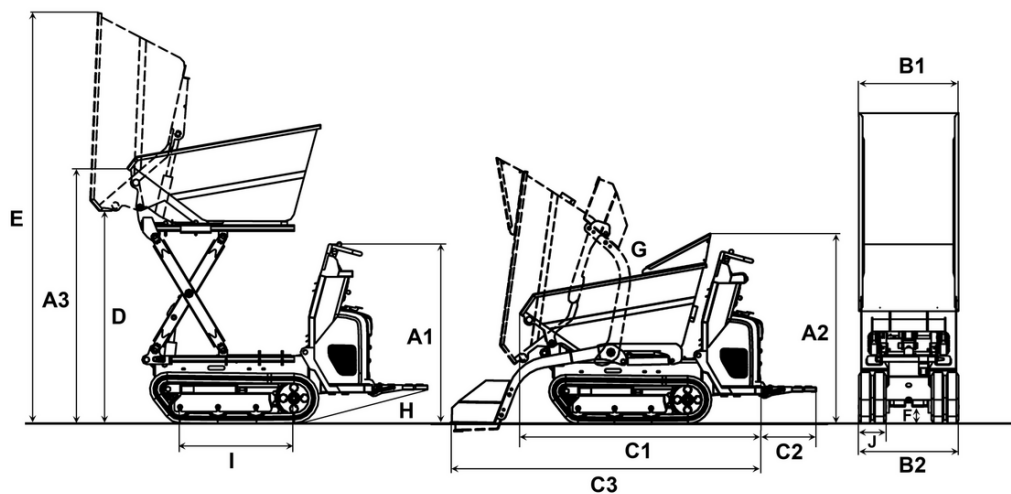
Peso de transporte	420,0 kg
--------------------	----------

Motores disponíveis

■ 4,8 kW Motor a diesel com partida elétrica

Tipo de motor	Motor diesel
Cilindro	1
Cilindrada	320 cm ³
Potência nominal	4,8 kW
Fabricante do motor	Yanmar
Descrição do motor	L70N6
Curso	67 mlai
Furo	78 mlai

Medidas



Caixa de carga basculante dianteira Caixa de carga basculante elevada

A1	Altura acima da estação do operador	1.185 mm	1.185 mm
A2	Altura acima do protetor de mão da caixa de carga basculante	1.310 mm	
A3	Altura da borda frontal da caixa de carga basculante	760 mm	993 mm
	Altura da borda frontal da caixa de carga basculante elevada		1.600 mm
B1	Caixa de carga basculante larga	660 mm	660 mm
	Estação de controle larga	589 mm	660 mm
B2	Chassis inferior largo	660 °	660 mm
	Largura com dispositivo autocarregável	700 mm	
C1	Comprimento total sem estribo	1.670 mm	1.550 mm
C2	Comprimento do estribo	365 mm	387 mm
C3	Comprimento com dispositivo autocarregável, sem estribo	2.149 mm	
D	Altura de descarregamento máx.	410 mm	1.397 mm
	Altura de descarregamento máx., caixa de carga basculante elevada levantada		1.397 mm
E	Altura da caixa de carga basculante inclinada	1.827 mm	
	Altura da caixa de carga basculante, caixa de carga basculante elevada levantada		2.500 mm
F	Distância do solo	110 mm	110 mm
G	Ângulo de despejo	72 °	77 °
H	Ângulo de retrocesso do estribo	15 °	14 °
I	Comprimento do ressalto da esteira	753 mm	753 mm