



ET24

Excavadora sobre orugas convencional

La unidad más completa de su categoría

La ET24 reúne las ventajas de una categoría de peso más ligera con las prestaciones de la categoría de 2,5 toneladas. De ese modo, ofrece más fuerza de elevación con menos peso y con dimensiones compactas. Eso hace que sea potente y flexible en el transporte y en los cambios de posición. La gran fuerza de excavación y arranque eleva la productividad de la máquina y permite ahorrar tiempo. El accionamiento potente y el concepto de refrigeración inteligente permiten ciclos de trabajo eficientes incluso con una temperatura ambiente elevada. Gracias al concepto de la cabina de gran tamaño, el conductor dispone de suficiente espacio para la cabeza y para las piernas. El asiento ergonómico y ajustable individualmente permite trabajar sin cansancio. La ET24 cuenta con numerosas opciones disponibles. La excavadora puede por lo tanto ser configurada según los deseos del cliente.

Aspectos destacados

- Innovador sistema de parabrisas
- Cabina para el conductor cómoda y totalmente acristalada
- Accionamiento potente
- Vertical Digging System (VDS)
- Pedales hidráulicos con servomando

Ficha técnica

Hidráulica

Presión de trabajo hidráulica	240,0 bar
Bomba de engranajes	Bombas dobles variables y de 2 engranajes
Caudal	78,0 l/min
Caudal de bombeo máx.	78,0 l/min
Capacidad del depósito	19,0 l

Datos de rendimiento mecánicos

Velocidad de desplazamiento	4,0 km/h
-----------------------------	----------

Datos mecánicos

Longitud	4.022,0 mm
Anchura	1.400,0 mm
Altura	2.392,0 mm
Peso de servicio (mín.-máx.)	2.200,0 - 2.746,0 kg
Profundidad de excavación (máx.)	2.602,0 mm

Motor de combustión interna

Refrigeración	Refrigeración por agua
Modelo de motor	Motor diésel

No. de cilindros	3,0
Cilindrada	1.116,0 cm ³
Inclinación máx.	30,0 °
Tipo de combustible	HVO EN15940
Potencia nominal	13,8 kw
Número de revoluciones nominal	2.200,0 1/min
Valores límite para emisiones de escape	EU Stage V
Capacidad de la batería (valor nominal)	44,0 Ah
Fabricante del motor	Yanmar
Denominación del motor	3TNV76-XNSV

Parámetros medio ambiente

Nivel de potencia acústica LWA, garantizada	93,0 dB(A)
---	------------

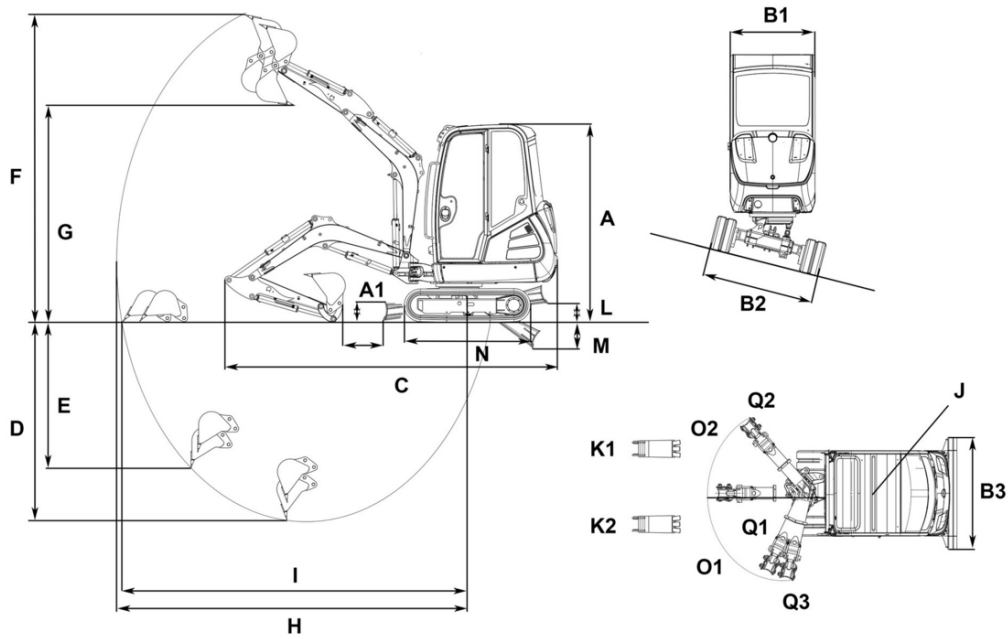
Chasis de ancho

Presión de trabajo de la hidráulica	240,0 bar
-------------------------------------	-----------

Transporte y almacenamiento

Peso de transporte	2.057,0 kg
--------------------	------------

Dimensiones



		VDS	
A	Altura con cabina	2.392 mm	2.472 mm
A1	Altura pala niveladora	300 mm	300 mm
A	Altura total con baliza giratoria	2.578 mm	2.657 mm
B1	Anchura superestructura giratoria	990 mm	990 mm
B2	Anchura tren de rodaje	1.400 mm	1.400 mm
B3	Anchura pala niveladora	1.400 mm	1.400 mm
C	Longitud de transporte	4.022 mm	3.980 mm
D	Profundidad de excavación máx., brazo de cuchara corto	2.402 mm	2.323 mm
	Profundidad de excavación máx., brazo de cuchara largo	2.602 mm	2.523 mm
E	Profundidad de excavación máx., brazo de cuchara corto	1.562 mm	1.482 mm
	Profundidad de excavación máx., brazo de cuchara largo	1.746 mm	1.667 mm
F	Altura de penetración máx., brazo de cuchara corto	3.949 mm	4.028 mm
	Altura de penetración máx., brazo de cuchara largo	4.071 mm	4.151 mm
G	Altura de descarga máx., brazo de cuchara corto	2.748 mm	2.827 mm
	Altura de descarga máx., brazo de cuchara largo	2.870 mm	2.950 mm
H	Radio de excavación máx., brazo de cuchara corto	4.146 mm	4.146 mm
	Radio de excavación máx., brazo de cuchara largo	4.334 mm	4.334 mm
I	Alcance máximo en el suelo, brazo de cuchara corto	4.020 mm	3.995 mm
	Alcance máximo en el suelo, brazo de cuchara largo	4.216 mm	4.204 mm
J	Radio de giro trasero	1.169 mm	1.169 mm
K1	Desplazamiento lateral máx. de la pluma (en el lado derecho desde el centro de la cuchara)	516 mm	516 mm
K2	Desplazamiento lateral máx. de la pluma (en el lado izquierdo desde el centro de la cuchara)	359 mm	359 mm
L	Altura de apilamiento máx. (pala niveladora sobre subrasante)	294 mm	348 mm
M	Profundidad de excavación máx. (pala niveladora bajo subrasante)	334 mm	316 mm
N	Longitud mecanismo de transmisión	1.838 mm	1.838 mm
O1	Ángulo de giro máx. (sistema de brazo a la izquierda)	77 °	77 °
O2	Ángulo de giro máx. (sistema de brazo a la derecha)	48 °	48 °
Q1	Radio de giro de la pluma centro	1.666 mm	1.666 mm
Q2	Radio de giro de la pluma derecho	1.582 mm	1.582 mm
Q3	Radio de giro de la pluma izquierdo	1.356 mm	1.356 mm