



**WACKER
NEUSON**
all it takes!



EZ80

Zero Tail-rupsgraafmachine

Compacte constructie ontmoet hoog vermogen

De EZ80 is de grootste Zero Tail-graafmachine van Wacker Neuson. Hij koppelt compacte maten en laag verbruik aan hoog vermogen. Met een graafdiepte van meer dan 4 meter en goede graafparameters zijn uitgraafwerkzaamheden snel klaar. Werken langs muren en andere begrenzings zijn dankzij de ontbrekende overhangende achterkant geen probleem. Ook op nauwe bouwplaatsen in binnensteden bewijst de EZ80 zich met zijn compacte afmetingen. Bovendien overtuigt hij door tot wel 20% minder brandstofverbruik en daarmee aanzienlijk verminderde bedrijfskosten.

Hoogtepunten

- Krachtig aandrijfsysteem met LUDV
- Zero Tail
- Tot 4 extra stuurkringen af fabriek leverbaar
- Meer cabinecomfort
- Compacte afmetingen

Technische gegevens

Hydraulica

Bedrijfsdruk hydraulica	300,0 bar
Hydraulische pomp	Axiale zuigerpomp
Stroomsnelheid	160,0 l/min
Stroomsnelheid max.	160,0 l/min
Tankcapaciteit	92,0 L

mechanische vermogensinformatie

Rijsnelheid	4,4 km/h
Rijsnelheid stand 1	2,8 km/h
Rijsnelheid stand 2	4,4 km/h

mechanische informatie

Lengte	6.939,0 mm
Breedte	2.250,0 mm
Hoogte	2.562,0 mm
Bedrijfsgegewicht (min.-max.)	7.918,0 - 9.544,0 KG
Graafdiepte (max.)	4.169,0 mm

Verbrandingsmotor

Koeling	Waterkoeling
---------	--------------

Motortype	Dieselmotor
Cilinder	4,0
Cilindercapaciteit	2.216,0 cm ³
Brandstof	HVO EN15940
Effectief vermogen	42,0 kW
Nominale motorsnelheid	2.000,0 1/min
Uitlaatgassenlimiet	EU Stage V
Accucapaciteit (nom. waarde)	100,0 Ah
Fabrikant motor	Perkins
Motortoewijzing	404J-E22T

Omgevingskenmerken

Geluidsvermogen LWA, gegarandeerd	96,0 dB(A)
-----------------------------------	------------

Onderstel

Werkdruk	300,0 bar
----------	-----------

Transport en opslag

Transportgewicht	7.588,0 KG
------------------	------------

Beschikbare motoren

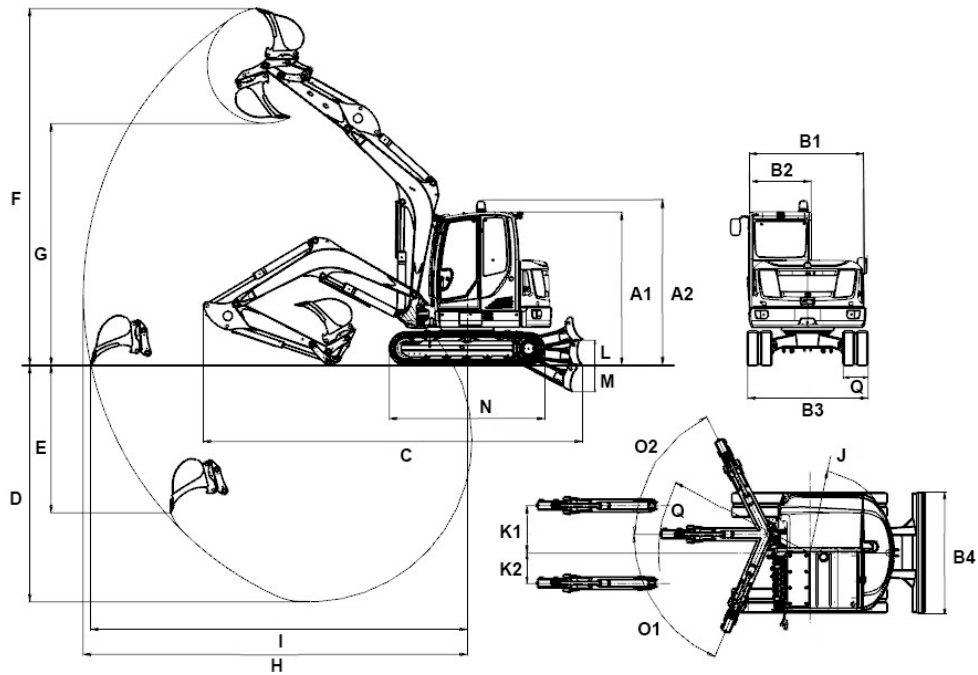
■ 36,4 kW Dieselmotor (Stage 3a)

Koeling	Waterkoeling
Motortype	Dieselmotor
Cilinder	4
Cilindercapaciteit	2.216 cm ³
Effectief vermogen	36,4 kW
Nominale motorsnelheid	2.500 1/min
Motorsnelheid (max. aanhaalmoment)	1.700 1/min
Spanning startmotoraccu	12 µg/l
Fabrikant motor	Perkins
Motortoewijzing	404D-22T
Slag	100 mlai
Boring	84 mlai

■ Perkins 404J-E22T EU Stage V

Koeling	Waterkoeling
Motortype	Dieselmotor
Cilinder	4
Cilindercapaciteit	2.216 cm ³
Brandstof	Diesel EN 590
Vermogenssnelheid max.	42 kW
Motorsnelheid (vermogen max.)	2.000 1/min
Effectief vermogen	42 kW
Nominale motorsnelheid	2.000 1/min
Motorsnelheid (max. aanhaalmoment)	1.800 1/min
Uitlaatgassenlimiet	EU Stage V
Fabrikant motor	Perkins
Motortoewijzing	404J-E22T
Slag	100 mlai
Boring	84 mlai

Afmetingen



		Korte lepelsteel	Lange lepelsteel
A	Hoogte met cabine	2.562 mm	2.562 mm
	Totale hoogte van de cabine inclusief zwaailicht	2.738 mm	2.738 mm
B1	Breedte bovenwagen	1.903 mm	1.903 mm
B2	Breedte cabine	1.000 mm	1.000 mm
B3	Breedte onderstel	2.250 mm	2.250 mm
B5	Breedte blad	2.250 mm	2.250 mm
C1	Transportlengte	6.939 mm	6.944 mm
D1	Graafdiepte max.	3.919 mm	4.169 mm
E1	Graafdiepte max.	1.915 mm	2.124 mm
F1	Graafhoogte max.	6.620 mm	6.782 mm
G1	Uitstorthoogte max.	4.587 mm	4.749 mm
H1	Graafradius max.	6.955 mm	7.190 mm
I1	Reikwijdte op bodem max.	6.795 mm	7.036 mm
J1	Draaicirkel achterkant	1.228 mm	1.228 mm
J2	Draaicirkel achterkant met achtergewicht	1.341 mm	1.341 mm
K1	Giekverstelling max. (vanaf midden lepel rechterzijde)	705 mm	705 mm
K2	Giekverstelling max. (vanaf midden lepel linkerzijde)	683 mm	683 mm
L1	Stapelhoogte max. (blad onder graafdiepte)	474 mm	474 mm
M1	Schraapdiepte max. (blad onder graafdiepte)	523 mm	523 mm
N1	Lengte loopwerk	2.826 mm	2.826 mm
O1	Zwenkhoek max. (gieksysteem naar links)	67 °	67 °
O2	Zwenkhoek max. (gieksysteem naar rechts)	63 °	63 °
P1	Spoorbreedte	450 mm	450 mm
Q1	Draaicirkel giek midden	2.869 mm	2.869 mm
Q2	Draaicirkel giek rechts	2.724 mm	2.724 mm
Q3	Draaicirkel giek links	2.273 mm	2.273 mm