



DW15

Kolesový dumper

Optimálna symbióza medzi kompaktnou silou a najvyššími požiadavkami na bezpečnosť

Dumper DW15 bol špeciálne vyvinutý na nasadenie na stiesnených staveniskách. Vďaka compactnej konštrukcii sa DW15 bez problémov manévruje v stiesnených priestoroch, zatiaľ čo jeho vysoká stabilita zaručuje stabilitu aj na náročných podkladoch. DW15 je k dispozícii s otočnou vyklápacou korbou aj korbou s vysokým vyklápaním, čo ponúka dodatočnú flexibilitu pre rôzne scenáre nasadenia. Bezpečnostné prvky majú pre tento dumper najvyššiu prioritu: Výstup na oboch stranách je v signálnej farbe a má široké schodíky, ktoré uľahčujú nastupovanie a vystupovanie. Akustický cívaci alarm poskytuje dodatočnú ochranu pred nehodami na stavenisku. Vďaka svojmu výkonnému motoru a optimalizovanému prístupu ku všetkým servisným bodom sa DW15 výborne hodí na intenzívne pracovné nasadenia, pri ktorej sa vyžaduje jednoduchosť údržby a efektívnosť. DW15 kombinuje vysokú bezpečnosť, výkon a ovládateľnosť, čo z neho robí ideálne riešenie pre projekty v malých priestoroch, kde sa napriek tomu vyžaduje vysoké užitočné zaťaženie.

Najdôležitejšie informácie

- Obsluha joystickom
- Funkcia Hill-Hold
- Veľmi prísne bezpečnostné opatrenia
- Hydrostatický pohon všetkých kolies
- Vysoká pojazdnosť v teréne a maximálna stabilita

Technické údaje

■ Hydraulika

Pracovný tlak hydrauliky	175,0 bar
Hydraulické čerpadlo	Externé zubové čerpadlo
Dopravované množstvo	24,0 l/min

■ Mechanické výkonové údaje

Rýchlosť pojazdu	15,0 km/h
------------------	-----------

■ Mechanické údaje

Dĺžka	3.391,0 - 3.551,0 mm
Šírka	1.283,0 mm
Výška	1.885,0 - 2.723,0 mm
Užitočné zaťaženie	1.500,0 KG
Korba	Otočná korba
Objem korby plnej po okraj	650,0 L
Objem navršenej korby	850,0 L
Objem korby vodná miera	480,0 L
Uhol výkyvu max.	15,0 °

Prevádzková hmotnosť (min.-max.) 1.281,0 - 1.329,0 KG

■ Spaľovací motor

Chladienie	Vodné chladienie
Typ motora	Diesellový motor
Valce	3,0
Zdvihový objem	1.116,0 cm ³
Typ paliva	Diesel EN 590
Menovitý výkon	18,9 kW
Menovité otáčky	3.000,0 1/min
Hraničné hodnoty výf. plynov	EU Stage V
Napätie batérie štartéra	12,0 V
Výrobca motora	Yanmar
Označenie motora	3TNV76-UDWN

■ Environmentálne parametre

Akustický výkon LWA, zaručený	99,0 dB(A)
Akustický výkon LWA, (norma)	2000/14/EG

■ Prevádzkové látky

Objem palivovej nádrže	25,0 L
------------------------	--------

■ Podvozok

Polomer otáčania	3.300,0 mm
------------------	------------

Uhol ohybu	36,0 °
------------	--------

Pohon pojazdu	Vačkový motor
---------------	---------------

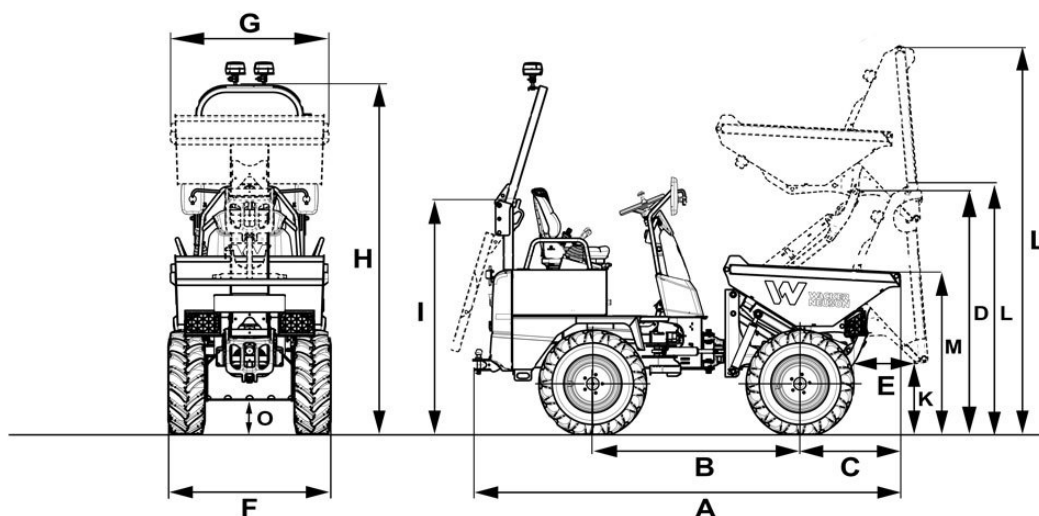
Hydraulické čerpadlo	Axiálne piestové čerpadlo
----------------------	---------------------------

Dopravované množstvo	84,0 l/min
----------------------	------------

■ Preprava a skladovanie

Prepravná hmotnosť	1.186,0 - 1.233,0 KG
--------------------	----------------------

Rozmery



A	Celková dĺžka	3.391 mm	3.359 mm
B	Dĺžka pojazdový mechanizmus	1.701 mm	1.701 mm
C	Presah zadnej časti	761 mm	761 mm
D	Nakladacia výška korba s vysokým vyklápaním zdvihnutá	1.789 mm	
E	Výsypná vzdialenosť	368 mm	419 mm
F	Šírka vozidlo	1.314 mm	1.314 mm
G	Šírka korba	1.283 mm	1.284 mm
H	Výška ROPS	2.585 mm	2.585 mm
I	Výška ROPS sklopený	1.729 mm	1.729 mm
K	Výsypná výška max.	623 mm	474 mm
L	Výška korby sklopená	2.210 mm	1.943 mm
	Výška korby sklopená, korba s vysokým vyklápaním zdvihnutá		2.919 mm
M	Výška korby	1.303 mm	1.355 mm
N	Výsypná vzdialenosť bočne	274 mm	
O	Svetlá výška	246 mm	246 mm