



**WACKER  
NEUSON**  
*all it takes!*



## ET66

### 履带式传统挖掘机

#### 经济性、高功率和耐用性的出色组合

与一流 LUDV 液压系统完美配合，ET66 可满足各种用途和要求。ET66 可根据您的需要配备各种辅具。大尺寸的尾门和侧门以及快速备件响应服务，让您可以轻松完成维护和维修工作。

## 亮点

- 性能强大的驱动系统与LUDV配合
- 超高挖掘力
- 便捷的维护入口
- 选项 I
- 经过优化的液压系统和发动机与泵管理

## 技术参数

### ■ 机械性能数据

额定转速	2.000,0 1分钟
行驶速度档位 1	2,6 千米/小时
行驶速度档位 2	4,5 千米/小时

### ■ 机械数据

长度	6.105,0 mm
宽度	2.104,0 mm
高度	2.558,0 mm
工作重量	6.030,0 千克
工作重量 (最小 - 最大)	6.030,0 千克
挖掘深度 (最大)	3.877,0 mm

### ■ 内燃机

冷却	水冷却装置
发动机类型	柴油发动机
发动机运行方式	四冲程
排量	3.054,0 立方厘米
最大倾斜角度	30,0 度
油箱容量	109,0 升
最大注油量	109,0 升
额定功率	35,9 千瓦
额定转速	2.000,0 1分钟
额定功率	35,9 千瓦

运行速度	2.000,0 1分钟
废气限值	中国四 (China IV)
启动器电池电压	12,0 伏
电池容量 (额定值)	120,0 安时
发动机制造商	Yanmar
发动机型号	4TNV94L-ZCWWN1

### ■ 环境数据

声功率 LWA, 测量值	97,0 分贝 (A)
声功率 LWA, 保证值	99,0 分贝 (A)

### ■ 燃料

机油量	11,600 升
冷却液量	10,0 升
液压油量	100,0 升

### ■ 行驶装置

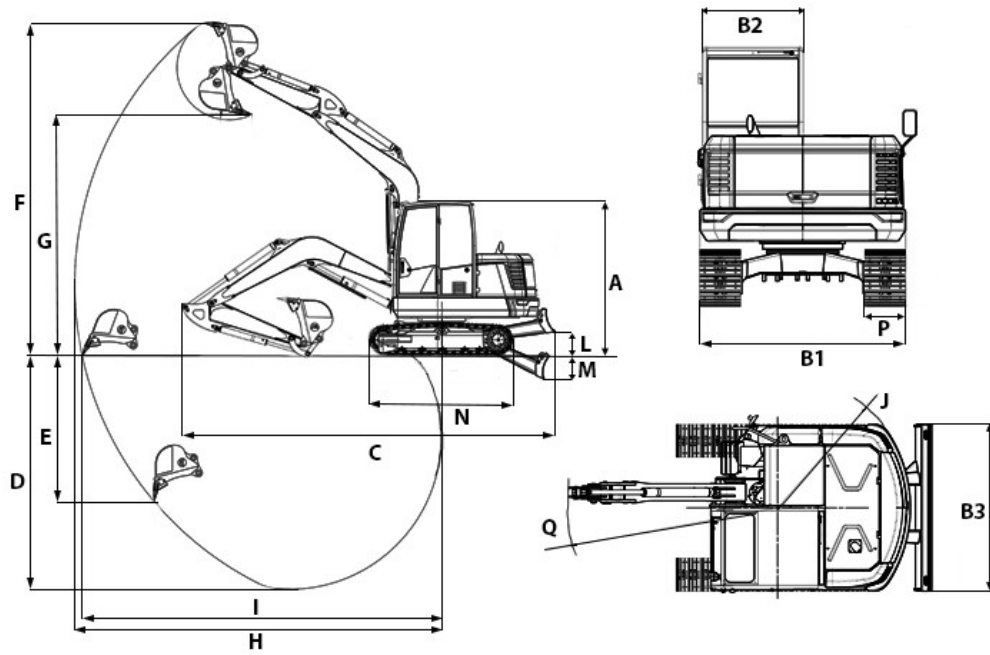
驱动系统	带 USG 的轴向柱塞马达
液压系统工作压力	250,0 巴

### ■ 运输和储存

运输长度	6.105,0 mm
运输宽度	2.104,0 mm
运输高度	2.558,0 mm
运输重量	5.875,0 千克

所显示的图片、配置和数据可能与您所在国家/地区的实际交货方案有所不同。可能会显示需要额外付费的特殊配置。本公司保留变更权利。

# 尺寸



B1	上部回转体宽度	2.020 mm
B2	驾驶室宽度	988 mm
B3	推土铲宽度	2.020 mm
C	运输长度	6.105 mm
D	最大挖掘深度	3.877 mm
E	最大挖掘深度	2.407 mm
F	最大挖掘高度	5.521 mm
G	最大倾侧高度	3.997 mm
H	最大挖掘半径	6.097 mm
I	地面位置最大活动半径	5.972 mm
J	尾部回转半径	1.619 mm
L	最大堆叠高度 (地面上推土铲)	389 mm
M	最大铲挖深度 (地面前推土铲)	399 mm
N	走行机构长度	2.418 mm
P	履带宽度	400 mm
Q	中悬臂旋转半径	2.530 mm