



**WACKER
NEUSON**
all it takes!

DT23

Rupsdumper

De krachtige rupsdumper

Krchtig in gebruik, zacht voor de ondergrond en onbeperkt te gebruiken op oneffen terrein: de DT23 is een echte krachtpatser die elke taak probleemloos voltooit en tegelijkertijd wendbaar en krachtig is. De optionele hulphydraulica voor het tweetraps aandrijfsysteem en de aansluiting van externe apparaten, zoals hamers of betonmolens, maken deze rupsdumper tot een veelzijdig talent op elke bouwplaats. Door het fijngevoelige hydrostatische aandrijfsysteem kunnen ook weinig ervaren bestuurders snel met de dumper overweg. Dankzij de perfect op elkaar afgestemde componenten scoort de DT23 met zijn grote trekkracht, ondanks de eenvoudige technologie voor eenvoudig onderhoud.

Hoogtepunten

- Hydrostatisch rijgedrag
- Viercilinder-turbodieselmotor
- Draai-kiepbakbak
- Inklapbare kantelbeveiligingsvoorziening (ROPS, Roll Over Protection System)
- Hulphydraulica

Technische gegevens

Hydraulica

Bedrijfsdruk hydraulica	180,0 bar
Hydraulische pomp	<input type="checkbox"/> Variabele verplaatsing en tandwielpompe
Stroomsnelheid	106,0 l/min
Stroomsnelheid max.	115,0 l/min
Tankcapaciteit	20,0 L

mechanische vermogensinformatie

Stijgvermogen	27,0 %
Bedrijfsdruk	180,0 bar
Rijsnelheid	7,5 km/h

mechanische informatie

Lengte	3.304,0 mlai
Breedte	1.312,0 mm
Hoogte	2.523,0 mm
Laadvermogen max.	2.300,0 KG

Bedrijfsgewicht (min.-max.)	2.265,0 KG
-----------------------------	------------

Verbrandingsmotor

Motortype	<input type="checkbox"/> Dieselmotor
Cilinder	4,0
Cilindercapaciteit	1.498,0 cm ³
Effectief vermogen	18,5 kW
Nominale motorsnelheid	2.300,0 1/min
Fabrikant motor	<input type="checkbox"/> Kubota
Motortoewijzing	<input type="checkbox"/> V1505
Slag	78,0 mm
Boring	78,0 mm

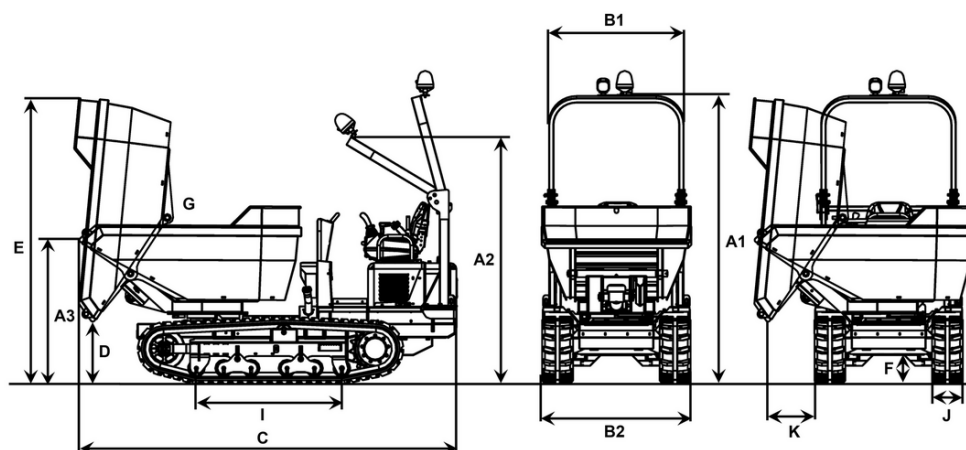
Omgevingskenmerken

Geluidsniveau LpA	87,0 dB(A)
Geluidsvermogen LWA, gemeten	101,0 dB(A)

Transport en opslag

Transportgewicht	2.190,0 KG
------------------	------------

Afmetingen



		Draaikiepbak
A1	Hoogte ROPS	2.523 mm
A2	Hoogte ROPS gekiept	2.163 mm
A3	Hoogte voorkant van de laadbak	1.262 mm
B1	Breedte laadbak	1.312 mm
B2	Breedte onderwagen	1.300 mm
C	Totale lengte	3.304 mm
D	Uitstorthoogte max.	547 mm
E	Laadbakhoogte gekiept	2.505 mm
F	Bodemvrijheid	160 mm
G	Uitkiephoek	85 °
I	Lengte rupsopstand	1.275 mm
J	Spoorbreedte	270 mm
K	Uitstortbreedte zijwaarts	408 mm