



DV100

Dumper Dual View

El referente en clase y seguridad.

El potente motor combinado con la elevada carga útil (hasta 10 toneladas) combinan una gran capacidad de manipulación de materiales con la potencia de arrastre que necesita. Máximo aprovechamiento de la eficiencia. Y las exigentes especificaciones de seguridad de la máquina, como el acceso señalizado por colores, la función Hill Hold para conducir cuesta arriba o el tono especial para la marcha de retroceso, evitan accidentes y distracciones. En este tamaño también es imprescindible en la obra. Más potencia, más ímpetu. Con el motor más grande, se percibe de inmediato el rendimiento en todos los trabajos y en la carretera. Más fuerza de tracción y mejor aceleración, en cualquier terreno.

Aspectos destacados

- Asiento del operador giratorio con mucho espacio para las piernas
- Control del cinturón de seguridad con autorización de arranque
- Reposabrazos abatible para entrar y salir por ambos lados
- Carga útil de 10 toneladas
- Active Sense Control

Ficha técnica

■ Hidráulica

Presión de trabajo hidráulica	3.480,0 psi
Caudal	19,3 gal/mi
Capacidad del depósito	12,7 gln eu

■ Datos de rendimiento mecánicos

Número de revoluciones nominal	2.300,0 1/min
Velocidad de desplazamiento	15,5 m/H

■ Datos mecánicos

Longitud	183,5 "
Anchura	95,3 "
Altura	119,3 "
Carga útil	22.046,2 lb
Caja	Caja de volteo frontal
Capacidad caja de volteo a ras	5,4 yd3
Capacidad de la caja de volteo	6,5 yd3
Capacidad de la caja de volteo en volumen de agua	3,3 yd3
Ángulo pendular máx.	11,0 °
Peso de servicio (mín.-máx.)	10.871,0 - 11.314,1 lb

■ Motor de combustión interna

Refrigeración	Refrigeración por agua
Modelo de motor	Motor diésel
No. de cilindros	4,0
Cilindrada	178,4 Pulg.3
Tipo de combustible	HVO EN15940
Capacidad del depósito	15,9 gln eu
Potencia nominal	74,3 hp
Número de revoluciones nominal	2.300,0 1/min
Par de giro (par motor) máx.	192,6 lb/ft
Valores límite para emisiones de escape	EU Stage V
Fabricante del motor	Deutz
Denominación del motor	TD2.9 L4

■ Parámetros medio ambiente

Nivel de potencia acústica LWA, garantizada	101,0 dB(A)
---------------------------------------------	-------------

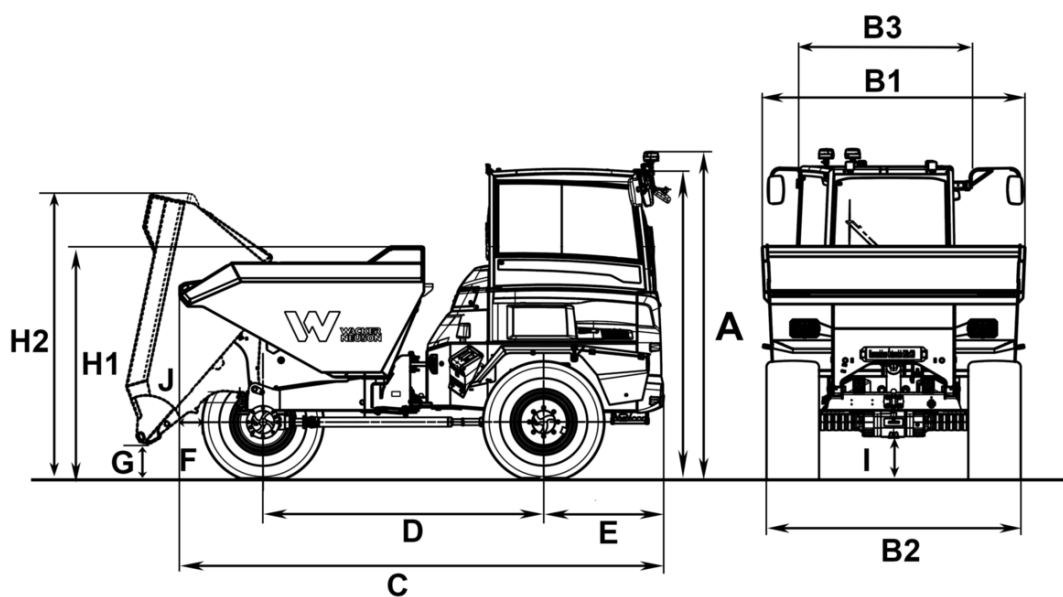
■ Chasis de ancho

Radio de giro	262,2 "
Ángulo unión articulada	28,0 °
Bomba de engranajes	Bomba de pistón axial

Caudal

32,5 gal/mi

Dimensiones



A	Altura con cabina	117 in
	Altura cabina con baliza giratoria	123,6 in
B1	Anchura cabina	68,1 in
B2	Anchura vehículo	95,3 in
B3	Anchura volquete	98,6 in
C	Longitud total cabina	183,5 in
D	Distancia entre ruedas	106,3 in
E	Saliente posterior	45,6 in
F	Distancia de descarga	28,7 in
G	Altura de descarga máx.	13,1 in
H1	Altura volquete	81,6 in
H2	Altura volquete inclinado	107,9 in
I	Altura libre sobre el suelo	15,4 in
J	Ángulo de vaciado	49 °