



**WACKER
NEUSON**
all it takes!



DV60

Dumper Dual View

Potência para mais segurança

Mais espaço para as pernas e opções de saída e entrada dos dois lados permitem uma aplicação ainda mais segura do DV60 com uma carga útil de até 6 toneladas. Na versão Power, agora com potência extra sob o capô. A função Hill-Hold e o monitoramento do cinto de segurança com liberação de partida opcional permitem que a máquina atinja um novo nível de segurança e pense pelo operador antes que seja tarde demais. Muitos recursos adicionais de conforto na máquina básica ou como opção também garantem o bem-estar do operador.

Destaques

- Assento giratório com espaço para as pernas e acesso flexível
- Monitoramento do cinto de segurança e liberação de partida
- Variante Power
- Active Sense Control
- Sistema de troca de caçamba

Dados técnicos

Hidráulica

Pressão de trabalho hidráulica	240,0 Barra
Caudal de descarga	73,0 l/min
Capacidade do tanque de combustível	48,0 eu

mecânica Especificações de performance

Rotação nominal	2.300,0 1 minu
Velocidade de marcha	25,0 km/h

mecânica Especificação

Comprimento	4.441,0 milíme
Largura	2.328,0 milíme
Altura	3.435,0 milíme
Carga útil	6.000,0 kg
Caixa de carga basculante	Caçamba dianteira
Conteúdo da caixa de carga basculante eliminado	2.700,0 eu
Conteúdo da caixa de carga basculante adicionado	3.500,0 eu
Conteúdo da caixa de carga basculante da quantidade de água	1.900,0 eu
Ângulo de giro máx.	11,0 °
Peso operacional (mín.-máx.)	4.220,0 - 4.549,0 kg

Motor de combustão

Arrefecimento	Arrefecimento a água
Tipo de motor	Motor diesel
Cilindro	4,0
Cilindrada	2.924,0 cm3
Tipo de combustível	HVO EN15940
Capacidade do tanque de combustível	60,0 eu
Potência nominal	55,4 kW
Rotação nominal	1.850,0 1 minu
Valores limite dos gases de escape	Stage V da UE
Fabricante do motor	Deutz
Descrição do motor	TD2.9 L4

Características ambientais

Potência sonora LWA, garantida	101,0 dB (A)
--------------------------------	--------------

Carroceria

Raio de viragem	6.110,0 milíme
Ângulos de ruptura	29,0 °
Bomba hidráulica	Bomba de pistão axial
Caudal de descarga	123,0 l/min
Pneus	405/70-20

Motores disponíveis

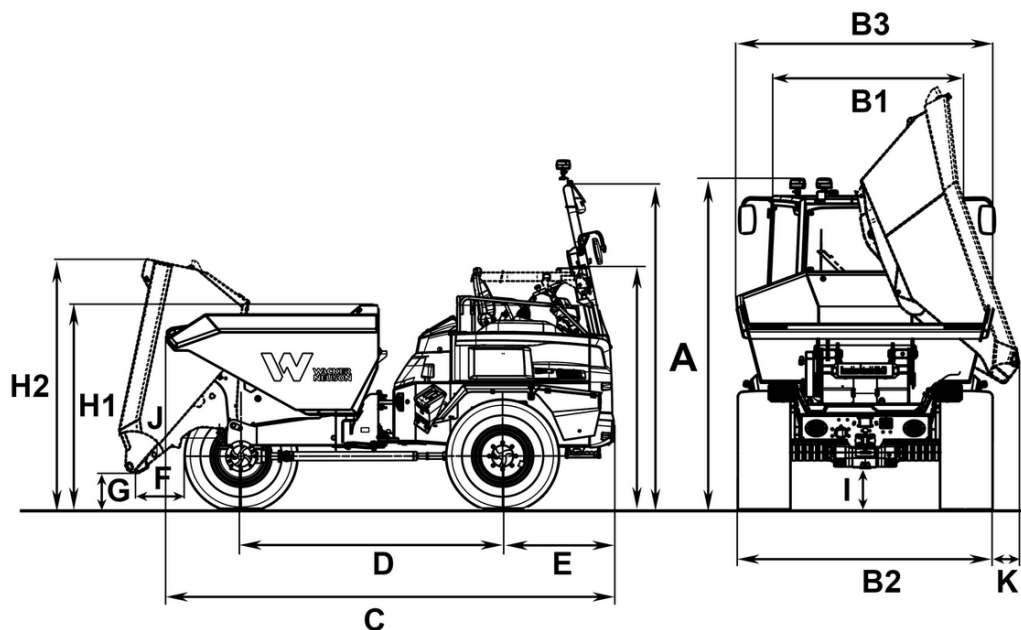
■ 100 kW Motor turbo diesel (Stage 5)

Tipo de motor	Motor diesel
Potência nominal	100 kW
Rotação nominal	2.300 1 minu
Tensão da bateria de partida	12 V
Fabricante do motor	Deutz
Descrição do motor	TCD3.6 L4

■ 55,4 kW Motor diesel (Stage 5)

Arrefecimento	Arrefecimento a água
Tipo de motor	Motor diesel
Processo de combustão	Quatro tempos
Cilindro	4
Cilindrada	2.924 cm3
Produtividade máx.	55,4 kW
Rotações (potência máx.)	2.300 1 minu
Fabricante do motor	Deutz
Descrição do motor	TCD 2,9 L4
Dínamo	12V DC - 95A

Medidas



		Caçamba dianteira	Caixa de carga basculante rotativa	
A	Altura ROPS	3.435 mm	3.435 mm	
	Altura ROPS com farol rotativo	3.545 mm	3.545 mm	
A	Altura ROPS inclinada	2.425 mm	2.425 mm	
	Altura com cabine	2.926 mm	2.926 mm	2.926 mm
A	Altura da cabine com farol giratório	3.091 mm	3.091 mm	3.091 mm
B1	Cabine larga	1.629 mm	1.629 mm	1.629 mm
B2	Largura do veículo	2.196 mm	2.196 mm	2.196 mm
B3	Caixa de carga basculante larga	2.328 mm	2.217 mm	2.514 mm
C	Comprimento total da estrutura ROPS	4.448 mm	4.699 mm	
	Comprimento total da cabine	4.448 mm	4.700 mm	4.654 mm
D	Distância entre eixos	2.485 mm	2.485 mm	2.635 mm
E	Passagem traseira	1.157 mm	1.157 mm	1.157 mm
F	Distância de descarregamento	581 mm	599 mm	615 mm
G	Altura de descarregamento máx.	368 mm	1.092 mm	1.012 mm
H1	Altura da caixa de carga basculante	2.033 mm	2.002 mm	1.582 mm
H2	Altura da caixa de carga basculante inclinada	2.402 mm	3.631 mm	2.806 mm
I	Distância do solo	362 mm	362 mm	364 mm
J	Ângulo de despejo	50 °	48 °	46 °
K	Distância de descarregamento para o lado		245 mm	157 mm