



DT10e

Elektryczne wozidło gąsienicowe

Elektryczne wozidło do zastosowania w każdej sytuacji

Dzięki głęboko zainstalowanym akumulatorom, przy czym maszyna może pochwalić się dwoma sztukami, urządzenie jest bardzo stabilne, nawet w pozycji pochylonej! Napęd elektryczny pozwala również na znaczne obniżenie kosztów serwisowych i energetycznych. Dzięki czasowi ładowania wynoszącemu zaledwie 8 godzin i czasowi pracy wynoszącemu 8 godzin idealnie dopasowuje się do każdego dnia pracy – wystarczy naładować w nocy i uruchomić rano!

Opis produktu

- Elektryczny napęd jezdny
- Nieograniczona moc
- Ładowarka na maszynie
- Możliwość ładowania w gnieździe 220 V
- Bardzo niska emisja hałasu

Dane techniczne

■ Układ hydrauliczny

Pompa hydrauliczna	ZRP
Maks. wydajność pompy	5,0 l/min

■ dane wydajności mechanicznej

Prędkość jazdy	4,0 km/god
----------------	------------

■ dane mechaniczne

Długość	1.803,0 mm
Szerokość	790,0 mm
Wysokość	1.280,0 mm
Ciężar	680,00 kg
Maks. obciążenie użytkowe	1.000,0 kg
Pojemność skrzyni na płasko	367,0 ja
Pojemność skrzyni z górką	427,0 ja
Pojemność skrzyni z wodą	166,0 ja
Ciężar roboczy (mín.-máx.)	890,0 - 1.030,0 kg

■ Silnik elektryczny

Typ silnika	Silnik asynchroniczny
Moc znamionowa	4,00 kW
Prąd znamionowy	33,0 A
Napięcie znamionowe	80,0 V
Znamionowa prędkość obrotowa	1.800,0 1 min

■ Charakterystyka środowiskowa

Poziom ciśnienia akustycznego LpA	74,0 dB(A)
Poziom ciśnienia akust. LpA (norma)	ISO 6396
Poziom mocy dźwiękowej LWA, gwarantowany	94,0 dB(A)
Poziom mocy dźwiękowej LWA (norma)	ISO 6395

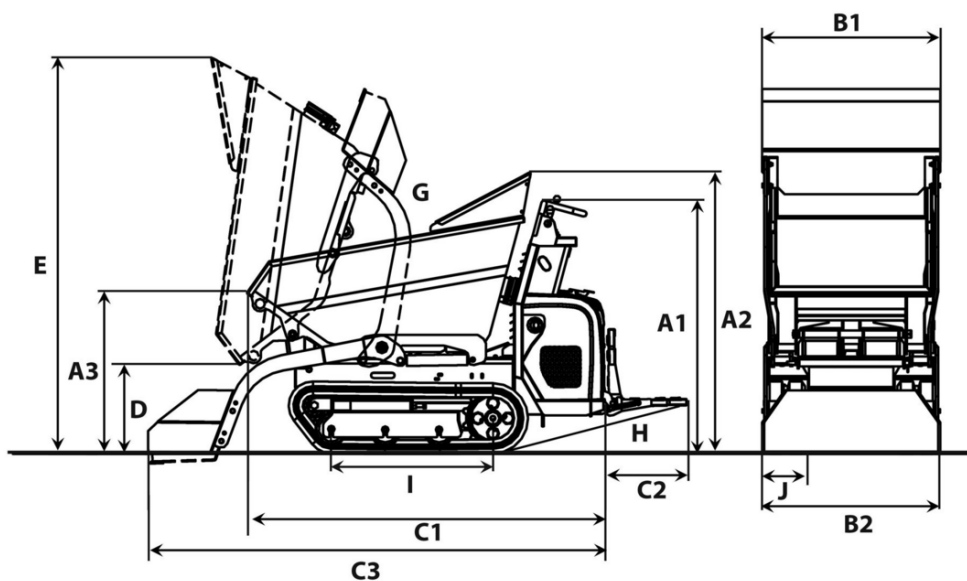
■ Układ elektryczny

Czas ładowania akumulatora	8,0 - 10,0 h
Typ akumulatora	LiFePO4

■ Transport i przechowywanie

Ciężar transportowy	815,0 kg
---------------------	----------

Wymiary



		Wanna przechylana do przodu	Wanna wysokiego wysypu
A1	Wysokość nad stanowiskiem obsługi	1.270 mm	1.270 mm
A2	Wysokość nad ochroną dłoni w wannie	1.365 mm	1.365 mm
A3	Wysokość przedniej krawędzi wanny	801 mm	1.111 mm
	Wysokość przedniej krawędzi podniesionej wanny wysokiego wysypu		1.710 mm
B1	Szerokość wanny	790 mm	764 mm
B2	Szerokość podwozia	830 °	790 mm
	Szerokość z urządzeniem samozaładowczym	830 mm	830 mm
C1	Długość całkowita bez stopnia	1.803 mm	1.685 mm
C2	Długość stopnia	392 mm	392 mm
C3	Długość z urządzeniem samozaładowczym, bez stopnia	2.248 mm	2.208 mm
D	Maks. wysokość wysypu	474 mm	863 mm
	Maks. wysokość wysypu, wanna wysokiego wysypu podniesiona		1.467 mm
E	Wysokość przechylonej wanny	1.905 mm	2.003 mm
	Wysokość przechylonej wanny, podniesiona wanna wysokiego wysypu		2.610 mm
G	Kąt wysypu	70 °	82 °
H	Kąt odchylenia łyżki w tył, stopień	14 °	15 °
I	Długość gąsienicy	875 mm	875 mm