



## DV60

### Dual View-dumper

#### Power voor meer veiligheid

Meer ruimte voor uw benen en in- en uitstappen aan beide zijden van de machine maken een nog veiligere toepassing van de DV60 met een laadvermogen tot 6 ton mogelijk. In de Power-variant nu met extra vermogen onder de kap. De Hill-Hold-functie en ook de veiligheidsgordelbewaking met optionele startvrijgave brengen de veiligheid van de machine op een maximaal niveau en denken met de bediener mee, voordat het te laat is. Vele extra comfortinrichtingen in de basismachine of als optie garanderen bovendien ook nog het welzijnsgevoel van de bediener.

### Hoogtepunten

- Draaistoel met beenruimte en flexibele in- en uitstap
- Veiligheidsgordelbewaking en startvrijgave
- Power-variant
- Active Sense Control
- Laadbakwisselsysteem

### Technische gegevens

#### Hydraulica

Bedrijfsdruk hydraulica	240,0 bar
Stroomsnelheid	73,0 l/min
Tankcapaciteit	48,0 L

#### mechanische vermogensinformatie

Nominale rotatiesnelheid	2.300,0 1/min
Rijsnelheid	25,0 km/h

#### mechanische informatie

Lengte	4.441,0 mm
Breedte	2.328,0 mm
Hoogte	3.435,0 mm
Laadvermogen	6.000,0 KG
Laadbak	Frontkiepbak
Laadbakcapaciteit afgestreken	2.700,0 L
Laadbakcapaciteit vol	3.500,0 L
Laadbakinhoud waterspiegel	1.900,0 L
Pendelhoek	11,0 °
Bedrijfsgegewicht (min.-max.)	4.220,0 - 4.549,0 KG

#### Verbrandingsmotor

Koeling	Waterkoeling
---------	--------------

Motortype	Dieselmotor
Cilinder	4,0
Cilindercapaciteit	2.924,0 cm <sup>3</sup>
Brandstof	HVO EN15940
Tankcapaciteit	60,0 L
Effectief vermogen	55,4 kW
Nominale motorsnelheid	1.850,0 1/min
Uitlaatgassenlimiet	EU Stage V
Fabrikant motor	Deutz
Motortoewijzing	TD2.9 L4

#### Omgevingskenmerken

Geluidsvermogen LWA, gegarandeerd	101,0 dB(A)
-----------------------------------	-------------

#### Onderstel

Draaicirkel	6.110,0 mm
Knikhoek	29,0 °
Hydraulische pomp	Pomp met axiale zuigers
Stroomsnelheid	123,0 l/min
Banden	405/70-20

## Beschikbare motoren

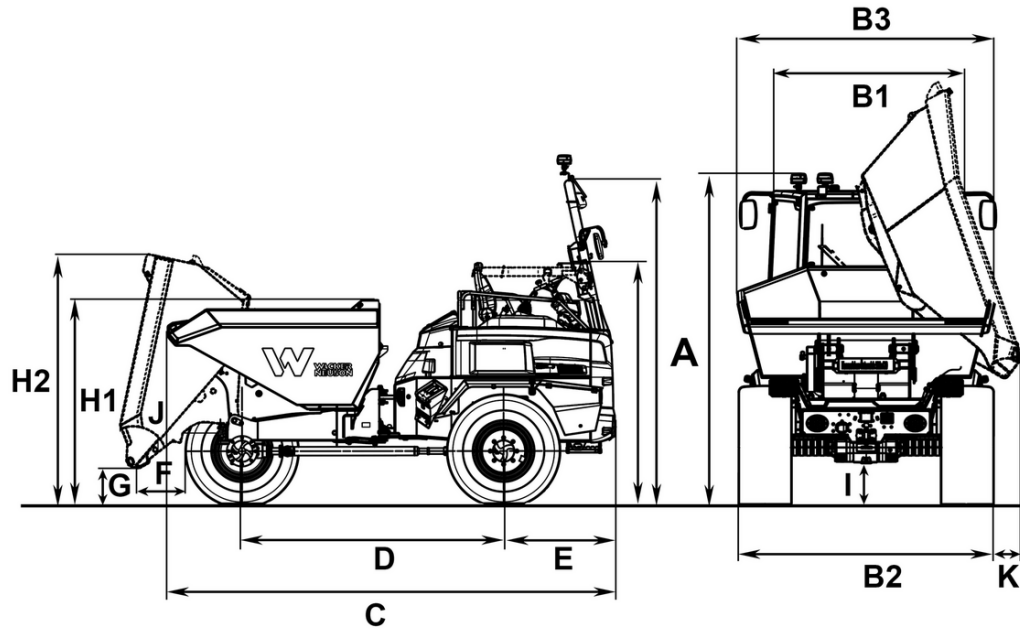
### ■ 100 kW Turbodieselmotor (Stage 5)

Motor type	Dieselmotor
Effectief vermogen	100 kW
Nominale motorsnelheid	2.300 1/min
Spanning startmotoraccu	12 V
Fabrikant motor	Deutz
Motortoewijzing	TCD3.6 L4

### ■ 55,4 kW Dieselmotor (Stage 5)

Koeling	Waterkoeling
Motor type	Dieselmotor
Bedrijfsmodus motor	Viertakt
Cilinder	4
Cilindercapaciteit	2.924 cm <sup>3</sup>
Vermogenssnelheid max.	55,4 kW
Motorsnelheid (vermogen max.)	2.300 1/min
Fabrikant motor	Deutz
Motortoewijzing	TCD 2.9 L4
Dynamo	12V DC - 95A

## Afmetingen



		Frontkleper	Draaikiepbak	
A	Hoogte ROPS	3.435 mm	3.435 mm	
	Hoogte ROPS met zwaailichten	3.545 mm	3.545 mm	
A	Hoogte ROPS gekiept	2.425 mm	2.425 mm	
	Hoogte met cabine	2.926 mm	2.926 mm	2.926 mm
A	Hoogte cabine met zwaailichten	3.091 mm	3.091 mm	3.091 mm
B1	Breedte cabine	1.629 mm	1.629 mm	1.629 mm
B2	Breedte voertuig	2.196 mm	2.196 mm	2.196 mm
B3	Breedte laadbak	2.328 mm	2.217 mm	2.514 mm
C	Totale lengte ROPS	4.448 mm	4.699 mm	
	Totale lengte cabine	4.448 mm	4.700 mm	4.654 mm
D	Wielbasis	2.485 mm	2.485 mm	2.635 mm
E	Overhangend achterdeel	1.157 mm	1.157 mm	1.157 mm
F	Uitstortbreedte	581 mm	599 mm	615 mm
G	Uitstorthoogte max.	368 mm	1.092 mm	1.012 mm
H1	Laadbakhoogte	2.033 mm	2.002 mm	1.582 mm
H2	Laadbakhoogte gekiept	2.402 mm	3.631 mm	2.806 mm
I	Bodemvrijheid	362 mm	362 mm	364 mm
J	Uitkiefhoek	50 °	48 °	46 °
K	Uitstortbreedte zijwaarts		245 mm	157 mm