



**WACKER
NEUSON**
all it takes!



ET20

Konvansiyonel Paletli Ekskavatör

Özel tasarım bom ve dengenin birlikteliği

Kompakt ekskavatör ET20 güçlü motoru ve hidrolik sisteminden başka geniş çaplı yenilikçi özellikler ve seçenekler de sunar. ET20, ideal kazma performansına, kendine özel geliştirilen uzun alt takımına uygun tasarlanan bomunun sağladığı dengeli çalışma sayesinde erişir. Hidrolik pilot kumandalı pedallar, operatörün ekskavatörü ayakları ile hassas yönlendirmesine imkan verir.

Öne çıkanlar

- Teleskopik yürüyüş takımı ve dozer bıçağı uzatmaları
- VDS Vertical Digging System (Düşey Kazı Sistemi)
- Tamamen camlarla çevrili konforlu operatör kabini
- Yenilikçi ön cam mekanizması
- Servis ve bakım noktalarına kolay erişim

Teknik bilgiler

■ Hidrolik

Hidrolik çalışma basıncı	200,0 bar
Hidrolik pompa	Çift değişkenli ve 2 dişli pompa
Debi	73,0 l / dk
Azami debi	73,0 l / dk
Depo hacmi	19,0 l

■ mekanik güç bilgileri

Yürüyüş hızı	4,1 km/sa
--------------	-----------

■ mekanik bilgiler

Uzunluk	4.049,0 mm
Genişlik	990,0 mm
Yükseklik	2.385,0 mm
Çalışma ağırlığı (min.-maks)	2.005,0 - 2.526,0 kg
Kazma derinliği (maks.)	2.683,0 mm

■ Yanmalı motor

Soğutma	Su soğutmalı
Motor tipi	Dizel motor

Silindir	3,0
Silindir hacmi	1.116,0 cm ³
Azami eğim	30,0 °
Yakıt tipi	HVO EN15940
Elektrik yük değerleri	13,8 kW
Nominal motor devri	2.200,0 1 dk
Egzoz sınır değerleri	EU Stage V
Akü kapasitesi (nominal değer)	44,0 Ah
Motor üreticisi	Yanmar
Motor tanımı	3TNV76-XNSV

■ Çevre karakteristik verileri

Ses seviyesi LWA, garanti edilen	93,0 dB(A)
----------------------------------	------------

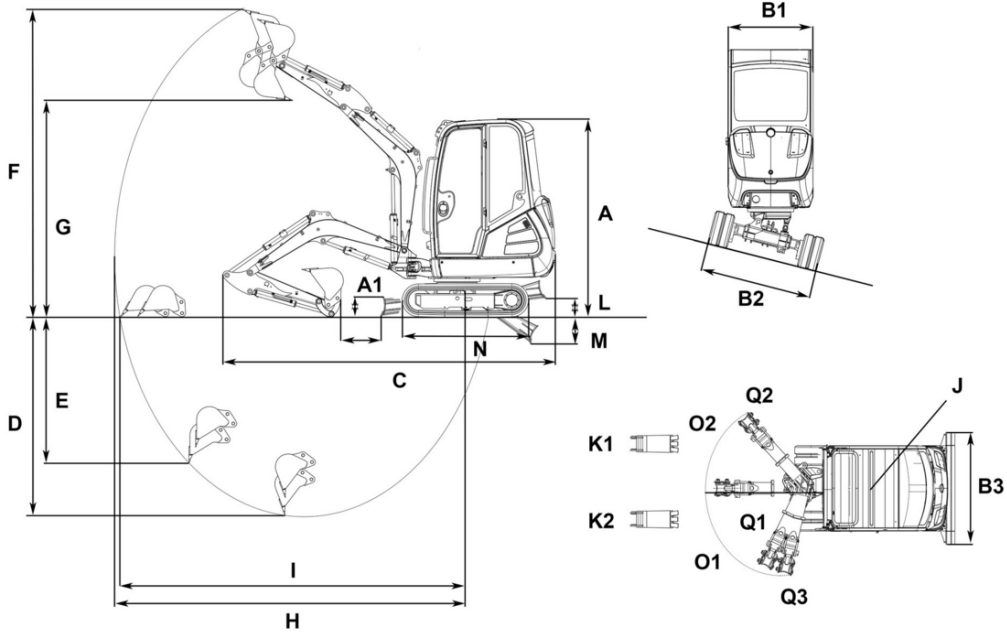
■ Alt takım

Hidrolik çalışma basıncı	200,0 bar
--------------------------	-----------

■ Taşıma ve depolama

Nakliye ağırlığı	1.862,0 kg
------------------	------------

Boyutlar



		VDS	
A	Döner tepe lambası ile toplam yükseklik	2.480 mm	2.573 mm
B1	Üst yapı genişliği	990 mm	990 mm
B2	Römork genişliği	1.300 mm	1.300 mm
	Römork genişliği kısaltılmış	990 mm	990 mm
B3	Düzleme plakası genişliği	990 mm	990 mm
C	Taşıma uzunluğu	4.049 mm	4.024 mm
D	Maksimum kazma derinliği, kısa kepçe sapı	2.483 mm	2.391 mm
	Maksimum kazma derinliği, uzun kepçe sapı	2.683 mm	2.590 mm
E	Maks. delme derinliği, kısa kepçe sapı	1.660 mm	1.567 mm
	Maks. delme derinliği, uzun kepçe sapı	1.845 mm	1.752 mm
F	Maks. delme yüksekliği, kısa kepçe sapı	3.836 mm	3.929 mm
	Maks. delme yüksekliği, uzun kepçe sapı	3.959 mm	4.052 mm
G	Maksimum boşaltma yüksekliği, kısa kepçe sapı	2.713 mm	2.805 mm
	Maksimum boşaltma yüksekliği, uzun kepçe sapı	2.836 mm	2.928 mm
H	Maksimum kazma yarıçapı, kısa kepçe sapı	4.129 mm	4.129 mm
	Maksimum kazma yarıçapı, uzun kepçe sapı	4.317 mm	4.317 mm
I	Maksimum zemindeki menzil, kısa kepçe sapı	4.031 mm	4.005 mm
	Maksimum zemindeki menzil, uzun kepçe sapı	4.225 mm	4.201 mm
J	Arka dönüş yarıçapı	1.169 mm	1.169 mm
K1	Konsol yer değişimi maks. (sağ taraftaki kepçenin ortasına)	516 mm	516 mm
K2	Konsol yer değişimi maks. (sol taraftaki kepçenin ortasına)	359 mm	359 mm
M	Maks. kazı derinliği (Planum altı düzleme plakası)	297 mm	
N	Sürücü takımı uzunluğu	1.708 mm	1.709 mm
O1	Maksimum dönüş açısı (kol sistemi sola doğru)	77 °	77 °
O2	Maksimum dönüş açısı (kol sistemi sağa doğru)	48 °	48 °
Q1	Konsol dönüş yarıçapı orta	1.666 mm	1.666 mm
Q2	Konsol dönüş yarıçapı sağ	1.582 mm	1.582 mm
Q3	Konsol dönüş yarıçapı sol	1.356 mm	1.356 mm