



WL20e

Kolové nakladače

Elektrický, praktický, bezemisní

WL20e je prvním čistě elektricky poháněným kolovým nakladačem od Wacker Neuson. Jeho výkonové charakteristiky kolového odpovídají charakteristikám konvenčních naftových strojů. Zabudovaná 48voltová lithium-iontová baterie je volitelně k dostání ve třech úrovních výkonu, takže lze časy chodu a nabíjení optimálně přizpůsobit pracovním požadavkům. WL20e pracuje na místě zcela bez emisí a s výrazně nižšími emisemi hluku. Pro uživatele to znamená vyšší flexibilitu v používání, ochranu životního prostředí a výrazné úspory u provozních nákladů.

Hlavní přednosti

- Inovativní technika, ověřená v provozu
- Výkonné lithium-iontové baterie
- Snadné možnosti nabíjení
- Komfortní kabina
- Sklápěcí ochranná stříška řidiče EPS (Easy Protection System)

Technické údaje

■ Baterie standard

Technologie baterie	lithium-iontový
Třída napětí baterie	48 V
Kapacita baterie	14,1 kWh
Hmotnost baterie	132 kg
Palubní nabíjecí výkon (max.)	3 kW
Doba načítání (0-100%)	4 - 6* hod.
Doba načítání (20-80%)	2,9* hod.
Doba chodu až	3,27** hod.

■ Baterie, volba 1

Technologie baterie	lithium-iontový
Třída napětí baterie	48 V
Kapacita baterie	18,7 kWh
Hmotnost baterie	148 kg
Palubní nabíjecí výkon (max.)	6 kW
Doba načítání (0-100%)	3 - 8* hod.
Doba načítání (20-80%)	1,9* hod.
Doba chodu až	5,07** hod.

■ Baterie, volba 2

Technologie baterie	lithium-iontový
Třída napětí baterie	48 V

Kapacita baterie	23,4 kWh
Hmotnost baterie	165 kg
Palubní nabíjecí výkon (max.)	6 kW
Doba načítání (0-100%)	4 - 10* hod.
Doba načítání (20-80%)	2,4* hod.
Doba chodu až	7,30** hod.

■ Elektromotor

Jízdní hydraulika motoru (EN60034-1)	6,5 kW
Pracovní hydraulika motoru (EN60034-1)	8,5 kW

■ Elektrické zařízení

Provozní napětí	12 V
-----------------	------

■ Hmotnosti

Objem lžice (standardní lžice)	0,19 m ³
Provozní hmotnost	2.170 - 2.350 kg
Zatížení při vyklápění se lžicí - stroj rovně, výložník horizontální	1.550 - 1.620 kg
Zatížení při vyklápění se lžicí - stroj ohnutý, výložník horizontální	1.210 - 1.320 kg
Zatížení při vyklápění s paletovou vidlicí - stroj rovně, výložník horizontální	1.110 - 1.160 kg
Zatížení při vyklápění s paletovou vidlicí - stroj ohnutý, výložník horizontální	860 - 940 kg

■ Kabina řidiče

Kabina řidiče	FSD (EPS, kabina)
---------------	-------------------

■ Stav naplnění

Objem nádrže na hydraulický olej	20 l
----------------------------------	------

■ Pohon

Typ pohonu	elektrický
Pohon pojezdu	Kardanový hřídel
Jízdní stupně	1
Náprava	T80
Rychlost jízdy standardně	0-15 km/hod.
Provozní brzda	Bubnová brzda působící na všechna čtyři kola
Parkovací brzda	elektrický

■ Hydraulické zařízení

Průtok provozní hydrauliky (max.)	32 l/min
Provozní tlak provozní hydrauliky (max.)	225 baru

■ Kinematika

Typ kinematiky	P
Zdvihový válec	2
Vyklápěcí válec	1
Systém rychlé výměny	hydraulické

■ Řízení

Druh řízení	Hydraulické kloubové řízení
Válec řízení	1
Výkyvný úhel	± 12 stupeň

■ Charakteristické hodnoty zvuku

Zprůměrovaná hladina akustického výkonu L _{WA} (ochranná stříška řidiče)	85,1 dB(A)
Garantovaná hladina akustického výkonu L _{WA} (ochranná stříška řidiče)	87 dB(A)
Deklarovaná hladina akustického tlaku L _{pA} (ochranná stříška řidiče)	76 dB(A)
Zprůměrovaná hladina akustického výkonu L _{WA} (kabina)	85,1 dB(A)
Garantovaná hladina akustického výkonu L _{WA} (kabina)	87 dB(A)
Deklarovaná hladina akustického tlaku L _{pA} (kabina)	75 dB(A)

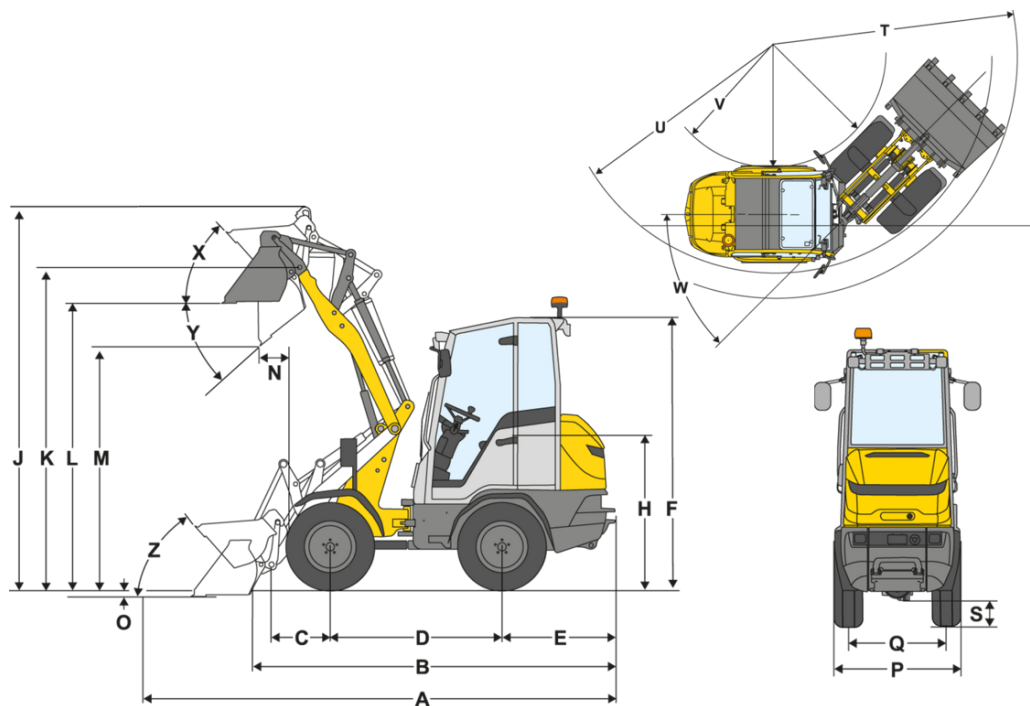
■ Další informace

FSD = ochranná stříška řidiče
EPS = Easy Protection System (sklápěcí ochranná stříška řidiče)
Výpočet překlopného zatížení podle ISO 14397

*Doba nabíjení závisí na různých možnostech nabíjení. Vestavěná nabíječka 3 kW (standardně), s přídatným palubním úložištěm celkem 6 kW (volitelná výbava). K dispozici jsou následující nabíjecí konektory: 230 V / 10 A Schuko, 230 V / 16 A CEE (modrá, 3 kolíky), 400 V / 16 A CEE (červená, třífázový proud, 5 kolíků), 400 V / 16 A (Typ 2, zástrčka Wallbox, IEC 62196) a další zástrčky adaptéru.

**Doba používání baterie závisí na konkrétních podmínkách nasazení stroje, pracovních úlohách a způsobu jízdy. Díky tomu může být dosaženo i delší doby chodu. Uvedené doby chodu mohou být v extrémních případech ale také nedosaženy. Uvedené doby chodu se vztahují k nepřerušovanému provozu a nepřerušované práci se strojem.

Rozměry



A	Celková délka	3.697 mm
B	Celková délka bez lžice	3.061 mm
C	Výška čepu lopaty (po střed nápravy)	509 mm
D	Rozvor kol	1.468 mm
E	Přesah zadní části	971 mm
F	Výška s ochrannou stříškou řidiče (pevná)	2.259 mm
F	Výška s ochrannou stříškou řidiče sklopná (EPS)	2.336 mm
F	Výška s ochrannou stříškou řidiče sklopná (EPS), překlopeno	1.939 mm
	Výška s kabinou	2.301 mm
H	Výška sedadla	1.292 mm
J	Celková pracovní výška	3.248 mm
K	Výška čepu lopaty(max. výška zdvihu)	2.710 mm
L	Nakládací výška	2.436 mm
M	Výsypná výška	2.017 mm
N	Dosah (uM)	296 mm
O	Seřezávací hloubka	83 mm
P	Celková šířka	1.052 mm
Q	Šířka pásů	804 mm
S	Světlá výška	219 mm
T	Maximální vnější poloměr	2.645 mm
U	Poloměr na vnějším okraji	2.379 mm
V	Vnitřní poloměr	1.205 mm
W	Úhel ohybu	45 °
X	Úhel zpětného sklopení při max. výšce zdvihu	50 °
Y	Úhel vyklopení	40 °
Z	Úhel zpětného sklopení na zemi	49 °