



**WACKER
NEUSON**
all it takes!



EZ26e

Zero Tail paletli ekskavatör

Enerji yüklü bir santral, gündelik iş hayatınızı elektrikleştirin.

EZ26e, ekskavatörle çalışmanın geleceğini yeniden tanımlar. Yüksek seviyede performans, konfor ve çevre duyarlılığı sunar. Etkileyici tasarımı ve yenilikçi teknolojisi en zorlu kullanım şartlarında bile üstün bir performans sunmasını mümkün kılar. EZ26e, bahçe peyzajından iç mekan yıkımına, yerleşim yerlerinden gürültüye duyarlı alanlara kadar çok yönlü bir enerji santralidir. EZ26e sadece bir ekskavatör değil aynı zamanda inşaat sektörünün geleceğine yönelik bir çözümdür. Egzoz çıkarmayan, sessiz ve düşük titreşimli çalışma şekli ile makina, yasal olarak sınırlandırılmış alanlar, gürültüye duyarlı ve çevreye karşı duyarlı alanların yanı sıra yerel ve zamansal sınırlamaların bulunduğu niş sahalar için biçilmiş kaftandır.

Öne çıkanlar

- Emisyonsuz ve sessiz işletim
- Esnek şarj seçenekleri ve uzun çalışma süreleri
- Rakipsiz performans
- Zero Tail
- Yüksek konfor ve güvenlik standartları

Teknik bilgiler

■ Hidrolik

| | |
|--------------------------|------------------------|
| Hidrolik çalışma basıncı | 240,0 bar |
| Hidrolik pompa | Eksenel pistonlu pompa |
| Azami debi | 68,6 l / dk |

■ mekanik güç bilgileri

| | |
|------------------------|-----------|
| Yürüyüş hızı, kademe 1 | 2,8 km/sa |
| Yürüyüş hızı, kademe 2 | 4,9 km/sa |

■ mekanik bilgiler

| | |
|------------------------------|----------------------|
| Uzunluk | 4.604,0 mm |
| Genişlik | 1.500,0 mm |
| Yükseklik | 2.524,0 mm |
| Çalışma ağırlığı (min.-maks) | 2.440,0 - 3.024,0 kg |

| | |
|-------------------------|------------|
| Kazma derinliği (maks.) | 2.803,0 mm |
|-------------------------|------------|

■ Elektrikli motor

| | |
|------------------------|--------------|
| Elektrik yük değerleri | 11,70 kW |
| Nominal akım | 350,0 A |
| Nominal gerilim | 96,0 V |
| Nominal devir sayısı | 2.450,0 1 dk |

■ Çevre karakteristik verileri

| | |
|----------------------------------|------------|
| Ses seviyesi LWA, garanti edilen | 85,0 dB(A) |
|----------------------------------|------------|

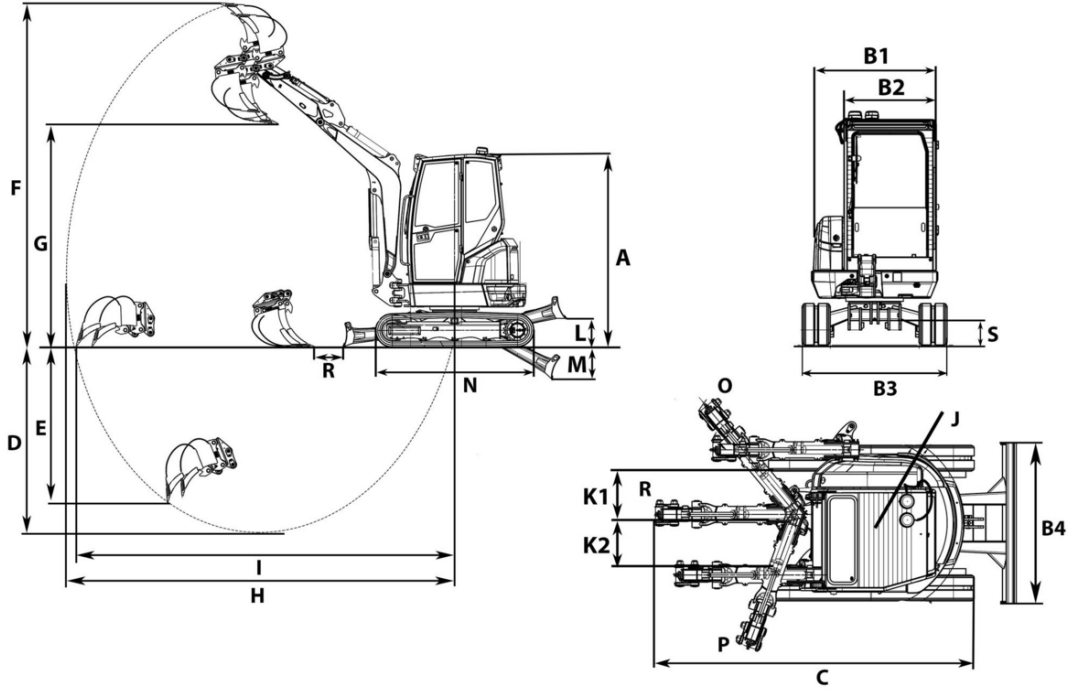
■ Elektrik

| | |
|----------|--------|
| Akü tipi | Li-Ion |
|----------|--------|

■ Taşıma ve depolama

| | |
|------------------|----------------------|
| Nakliye ağırlığı | 2.315,0 - 2.900,0 kg |
|------------------|----------------------|

Boyutlar



| | | | |
|----|---|----------|----------|
| A | Yükseklik | 2.412 mm | 2.434 mm |
| B1 | Üst yapı genişliği | 1.350 mm | 1.350 mm |
| B2 | Kabin genişliği | 980 mm | 980 mm |
| B3 | Römork genişliği | 1.500 mm | 1.550 mm |
| C | Taşıma uzunluğu kısa kepçe sapı | 4.199 mm | 4.199 mm |
| | Taşıma uzunluğu uzun kepçe sapı | 4.212 mm | 4.212 mm |
| D | Maksimum kazma derinliği, kısa kepçe sapı | 2.603 mm | 2.603 mm |
| E | Maks. delme derinliği, kısa kepçe sapı | 1.124 mm | 1.124 mm |
| F | Maks. delme yüksekliği, kısa kepçe sapı | 4.151 mm | 4.151 mm |
| | Maks. delme yüksekliği, uzun kepçe sapı | 4.280 mm | 4.280 mm |
| G | Maksimum boşaltma yüksekliği, kısa kepçe sapı | 2.764 mm | 2.764 mm |
| | Maksimum boşaltma yüksekliği, uzun kepçe sapı | 2.893 mm | 2.893 mm |
| H | Maksimum kazma yarıçapı, kısa kepçe sapı | 4.622 mm | 4.622 mm |
| | Maksimum kazma yarıçapı, uzun kepçe sapı | 4.813 mm | 4.813 mm |
| I | Maksimum zemindeki menzil, kısa kepçe sapı | 4.508 mm | 4.508 mm |
| | Maksimum zemindeki menzil, uzun kepçe sapı | 4.706 mm | 4.706 mm |
| J | Arka dönüş yarıçapı | 859 mm | 859 mm |
| K1 | Konsol yer değişimi maks. (sağ taraftaki kepçenin ortasına) | 622 mm | 622 mm |
| K2 | Konsol yer değişimi maks. (sol taraftaki kepçenin ortasına) | 584 mm | 584 mm |
| L | Maksimum istif yüksekliği (Planum üzerinde düzleme plakası) | 352 mm | 374 mm |
| M | Maks. kazı derinliği (Planum altı düzleme plakası) | 409 mm | 387 mm |
| N | Sürücü takımı uzunluğu | 1.982 mm | 2.037 mm |
| O | Konsol dönüş yarıçapı sağ | 1.982 mm | 1.982 mm |
| P | Konsol dönüş yarıçapı sol | 1.729 mm | 1.729 mm |
| R | Kepçe düzleme plakası mesafesi, kısa kepçe sapı | 437 mm | 437 mm |
| | Kepçe düzleme plakası mesafesi, uzun kepçe sapı | 351 mm | 351 mm |
| S | Yerden yükseklik | 263 mm | 285 mm |