



DT15

Lánctalpas dömper

Maximális üzemi erő

A DT15 az ideális szállítóeszköz az építkezéseken, a nagyobb munkákhoz. A széles puttony-választék a kényelmes és intuitív hidrosztatikus meghajtással és a nagy hasznos teherbírással kombinálva tökéletes all-rounderré teszi. Az egyrészes motorháztető és a szervizpontok optimális elrendezése szintén nagyban megkönnyítik a napi karbantartást, időt és energiát takarítva meg. Alacsony súlypontja megbízható partnerré teszi az anyagszállításban, még nagy terhelés esetén is.

Fő jellemzők

- Hidrosztatikus menetdinamika
- Cserélhető puttonyváltozatok
- Vezetőülés
- Fel- és leszállás mindkét oldalon

Műszaki adatok

■ Hidraulika

Hidraulika-szivattyú	Változtatható lökettérfogatú és fogaskerék-szivattyú
Szállított mennyiség max.	95,0 l/min

■ mechanikai Teljesítményadatok

Haladási sebesség	7,5 km/h
-------------------	----------

■ mechanikai Adatok

Hosszúság	2.674,0 mm
Külső keréknyomtáv	1.102,0 mm
Magasság	2.372,0 mm
Tömeg	1.040,00 kg
Névleges teherbírás max.	1.500,0 kg
Puttony	Előre billenthető puttony
Puttony kapacitása csapottan	632,0 l
Puttony kapacitása púpozva	760,0 l
Üzemi tömeg (min.-max.)	1.345,0 - 1.695,0 kg

■ Belső égésű motor

Hűtés	Vízűtés
Motortípus	Dízelmotor

Henger	3,0
Lökettérfogat	898,0 cm ³
Ferde kevéss, max.	20,0 °
Névleges teljesítmény	15,2 kW
Névleges fordulatszám	2.400,0 1/min
Gáz kibocsátási határértékek	EU Stage V
Motorgyártó	Kubota
Motor jelölése	Z-902
Löket	73,0 mm
Furat	72,0 mm

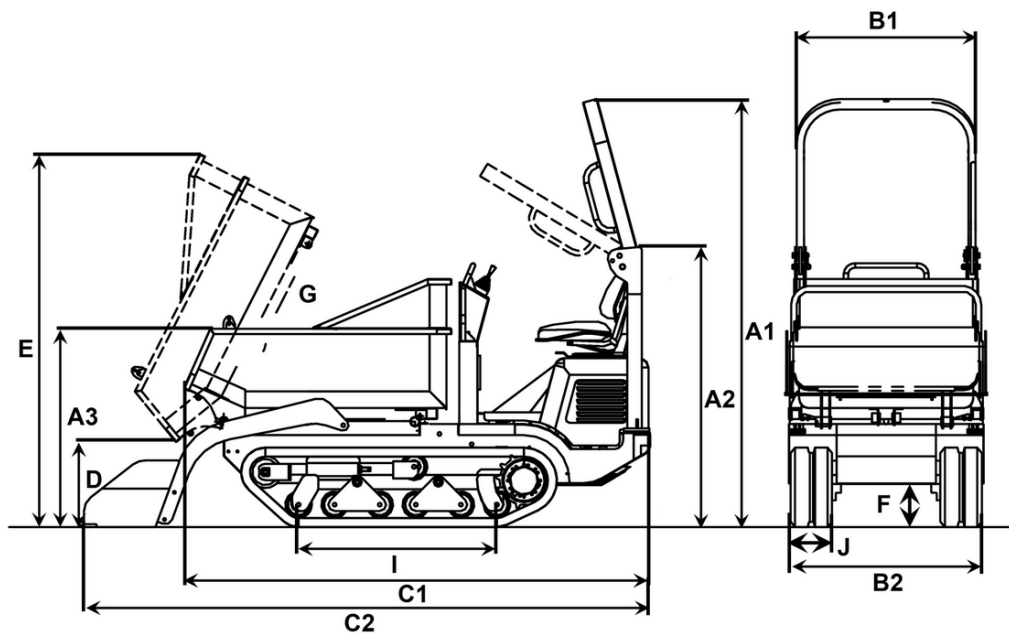
■ Környezetvédelmi adatok

Hangnyomás-szint LpA	87,0 dB(A)
Hangnyomás-szint LpA (szabvány)	ISO 6396
Hangteljesítményszint LWA, garantált	101,0 dB(A)
Hangteljesítményszint LWA (szabvány)	ISO 6395

■ Szállítás és raktározás

Szállítási súly	1.270,0 kg
-----------------	------------

Méretek



		Előre billenhető puttony	Forgatható puttony	Magasürítésű puttony	3 oldalú billenő platform	Betonkeverő
A1	Magasság ROPS	2.372 mm	2.372 mm	2.372 mm	2.372 mm	2.372 mm
A2	ROPS magassága megdőntve	2.022 mm	2.022 mm	2.022 mm	2.022 mm	2.022 mm
A3	A puttony elülső szélének magassága	770 mm	1.210 mm	1.104 mm	1.150 mm	1.254 mm
	A magasürítésű puttonnyal megemelve az elülső él magassága			2.193 mm		
B1	Puttony szélessége	1.054 mm	1.102 mm	1.000 mm	1.020 mm	926 mm
B2	Szélesség önrakodó berendezéssel	1.080 mm		1.121 mm		1.080 mm
	Alsó kocsi szélessége	1.080 mm	1.080 mm	1.080 mm	1.080 mm	1.080 mm
C1	Teljes hosszúság lépcsővel	2.585 mm	2.674 mm	2.609 mm	2.640 mm	2.403 mm
C2	Hossz önrakodó berendezéssel talplemez nélkül	3.160 mm		3.365 mm		3.250 mm
D	Maximum kiürítési magasság.	472 mm	810 mm	873 mm	380 mm	762 mm
	Maximum kiürítési magasság, magasürítésű puttony megemelve			1.963 mm		
E	Puttony magassága döntve	2.070 mm	2.381 mm	2.383 mm	2.040 mm	1.647 mm
	Puttony magassága döntve, magasürítésű puttony emelve			3.472 mm		
G	Kiürítési szög	63 °	84 °	78 °	63 °	62 °
I	Láncfelkelés hossza	1.100 mm	1.100 mm	1.100 mm	1.100 mm	1.100 mm