



**WACKER
NEUSON**
all it takes!



ET58

Pelle sur chenilles conventionnelle

Puissante, confortable et sûre

Une puissance totale et avant-gardiste : la mini-pelle ET58 allie des éléments éprouvés à une part importante d'innovations pour s'ériger en référence dans la catégorie 5-6 tonnes. Elle offre les forces de levage et d'excavation élevées habituelles et assure des cycles de travail rapides. Grâce aux technologies les plus récentes, il a notamment été possible de réduire les émissions tout en augmentant l'efficacité. À titre d'exemple, le moteur puissant est conforme à la phase 5 de la norme d'émissions. La pelle séduit également du point de vue de la facilité d'utilisation. Le travail est largement facilité grâce au concept de commande intuitif et à une visibilité dégagée sur les opérations en cours.

Points forts

- Une protection des tiges de piston flexible
- Cinématique à 3 points
- Active Working Signal AWS
- Jusqu'à 5 circuits hydrauliques supplémentaires montés en usine
- Load Sensing Flow Sharing

Caractéristiques techniques

■ Hydraulique

Pression de travail de l'hydraulique	245,0 Bar
Pompe hydraulique	Pompe à pistons axiaux
Débit de circuit	126,0 l/min
Débit de circuit max.	132,0 l/min

■ Données de performance mécaniques

Vitesse de déplacement	4,4 km/h
------------------------	----------

■ Données mécaniques

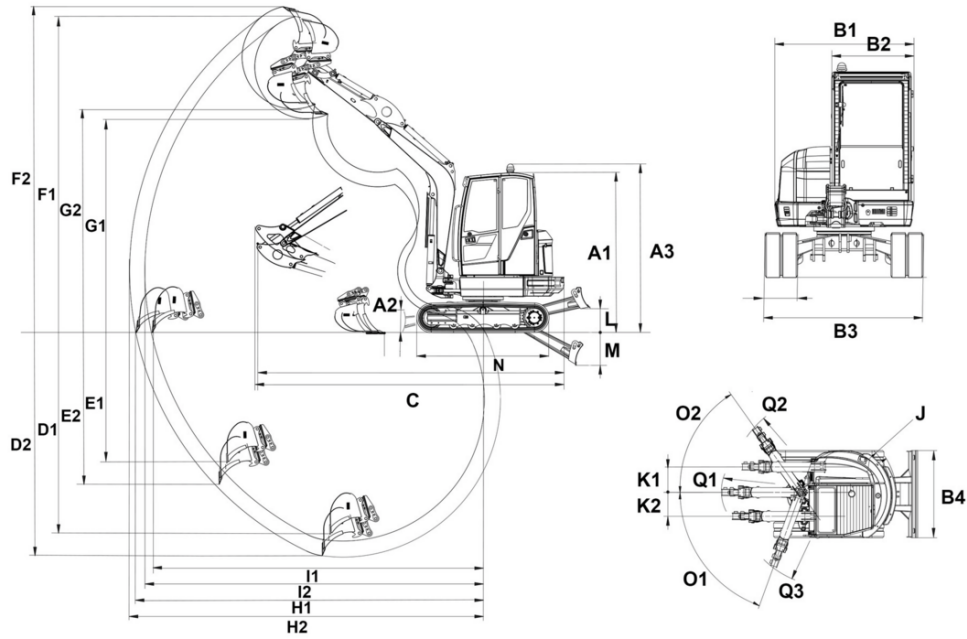
Longueur	6.050,0 mm
Largeur	1.960,0 mm
Hauteur	2.667,0 mm
Poids	4.617,00 kg
Poid de fonctionnement (min.-max.)	5.052,0 - 6.386,0 kg
Profondeur de creusement (max.)	4.017,0 mm

■ Moteur à combustion

Refroidissement	Refroidissement liquide
Type de moteur	Moteur diesel

Cylindre	3,0
Cylindrée	1.662,0 CM ³
Inclinaison max.	30,0 °
Type de carburant	HVO EN15940
Puissance nominale	33,5 kW
Régime nominal	2.100,0 1/min
Valeurs limites des gaz d'échappement	EU Stage V
Capacité batterie (valeur nominale)	77,0 Ah
Fabricant du moteur	Perkins
Désignation du moteur	403J-E17T
■ Caractéristiques environnementales	
Niveau de puissance acoustique LWA, garantie	97,0 dB(A)
■ Châssis hydraulique	
Système d'entraînement	Moteur à pistons axiaux avec USG
■ Transport et stockage	
Poids de transport	4.817,0 kg

Dimensions



		Lame niveleuse standard	Lame niveleuse orientable
A1	Hauteur avec cabine	2.550 mm	2.550 mm
A2	Hauteur lame niveleuse	428 mm	
A3	Hauteur totale de la cabine avec gyrophare	2.661 mm	2.661 mm
B1	Largeur tourelle	1.719 mm	1.719 mm
B2	Largeur cabine	980 mm	980 mm
B3	Largeur train de roulement	1.960 mm	1.960 mm
B4	Largeur lame niveleuse	1.960 mm	1.960 mm
C	Longueur de transport balancier court	5.455 mm	5.455 mm
	Longueur de transport balancier long	5.446 mm	5.446 mm
D1	Profondeur d'excavation max., balancier court	3.767 mm	3.767 mm
D2	Profondeur d'excavation max., balancier long	4.017 mm	4.017 mm
E1	Profondeur d'attaque max., balancier court	2.708 mm	2.708 mm
E2	Profondeur d'attaque max., balancier long	2.945 mm	2.945 mm
F1	Hauteur d'attaque max., balancier court	5.749 mm	5.749 mm
F2	Hauteur d'attaque max., balancier long	5.910 mm	5.910 mm
G1	Hauteur de déversement max., balancier court	3.834 mm	3.834 mm
G2	Hauteur de déversement max., balancier long	3.995 mm	3.995 mm
H1	Rayon d'excavation max., balancier court	6.039 mm	6.039 mm
H2	Rayon d'excavation max., balancier long	6.277 mm	6.277 mm
I1	Portée au sol max., balancier court	5.920 mm	5.920 mm
I2	Portée au sol max., balancier long	6.164 mm	6.164 mm
J	Rayon d'orientation à l'arrière	1.312 mm	
	Rayon d'orientation à l'arrière avec lest arrière	1.417 mm	
K1	Déplacement max. de la flèche (au centre du godet, côté droit)	551 mm	551 mm
K2	Déplacement max. de la flèche (au centre du godet, côté gauche)	583 mm	583 mm
L	Hauteur de gerbage max. (lame niveleuse au-dessus du niveau du sol)	414 mm	461 mm
M	Profondeur de décapage max. (lame niveleuse sous le niveau du sol)	439 mm	486 mm
N	Longueur train de chenilles	2.509 mm	2.509 mm
O1	Angle d'orientation max. (système de bras vers la gauche)	70 °	70 °
O2	Angle d'orientation max. (système de bras vers la droite)	55 °	55 °
Q1	Rayon d'orientation de la flèche au centre	2.409 mm	2.409 mm
Q2	Rayon d'orientation de la flèche à droite	2.275 mm	2.275 mm
Q3	Rayon d'orientation de la flèche à gauche	2.022 mm	2.022 mm

Les illustrations, équipements et caractéristiques indiqués peuvent être différents du programme de livraison applicable à votre pays. Dans certains cas, des équipements spéciaux soumis à un supplément sont représentés sur les illustrations. Sous réserve de modifications.