



ET75

履带式传统挖掘机

坚固耐用且性能强劲

钢结构以及可承受高负荷的其他高品质组件，让该机器的结构坚固耐用。利用可选配的推土铲，ET75 可实现高稳定性并提高高举能力。大尺寸柴油箱可满足多个工作日的施工需要，同时实现更高性能。

亮点

- 性能强大的驱动系统与LUDV配合
- 最佳维护入口
- 超高挖掘力
- 选件 I
- 经过优化的液压系统和发动机与泵管理

技术参数

■ 液压系统

液压系统工作压力	285,0 巴
输流量	144,0 升/分钟
油箱容量	96,0 升

■ 机械性能数据

额定转速	2.000,0 1分钟
行驶速度档位 1	2,5 千米/小时
行驶速度档位 2	4,8 千米/小时

■ 机械数据

长度	6.270,0 mm
宽度	2.252,0 mm
高度	2.559,0 mm
工作重量	7.300,0 千克
工作重量 (最小 - 最大)	7.300,0 千克
挖掘深度 (最大)	4.097,0 mm

■ 内燃机

冷却	水冷却装置
发动机类型	柴油发动机
排量	3.054,0 立方厘米
最大倾斜角度	30,0 度
油箱容量	145,0 升

最大注油量	145,0 升
额定功率	35,9 千瓦
额定转速	2.000,0 1分钟
额定功率	35,9 千瓦
运行速度	2.000,0 1分钟
废气限值	中国四 (China IV)
启动器电池电压	12,0 伏
电池容量 (额定值)	120,0 安时
发动机制造商	Yanmar
发动机型号	4TNV94L-ZCWWN_35,9KW@2000

■ 环境数据

声功率 LWA, 测量值	99,0 分贝 (A)
声功率 LWA, 保证值	99,0 分贝 (A)

■ 燃料

机油量	11,600 升
冷却液量	10,0 升
液压油量	105,0 升

■ 行驶装置

驱动系统	带 USG 的轴向柱塞马达
液压系统工作压力	285,0 巴

■ 运输和储存

运输长度	6.270,0 mm
运输宽度	2.252,0 mm

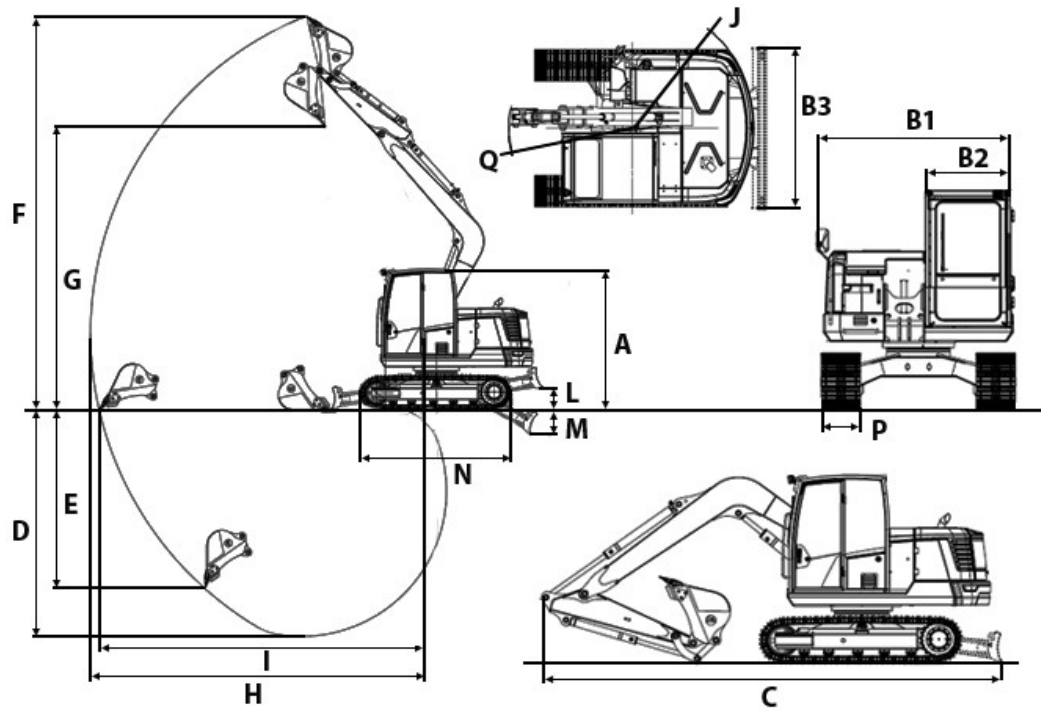
运输高度	2.559,0 mm
运输重量	7.115,0 千克

可用马达

Yanmar

冷却	水冷却装置
发动机类型	柴油发动机
气缸	4
排量	3.054 立方厘米
燃油类型	柴油 EN 590
额定功率	35,9 千瓦
额定转速	2.000 1分钟
怠速转速	1.000 1分钟
转速（最大转矩）	1.400 1分钟
发动机制造商	Yanmar
行程	110 mlai
钻孔	94 mlai

尺寸



A	带驾驶室的高度	2.559 mm
B1	上部回转体宽度	2.252 mm
B2	驾驶室宽度	988 mm
B3	推土铲宽度	2.320 mm
C	运输长度	6.270 mm
D	最大挖掘深度	4.097 mm
E	最大挖掘深度	3.219 mm
F	最大挖掘高度	7.139 mm
G	最大倾倒高度	5.153 mm
H	最大挖掘半径	6.264 mm
I	地面位置最大活动半径	6.106 mm
J	尾部回转半径	1.777 mm
L	最大堆叠高度 (地面上推土铲)	390 mm
M	最大铲挖深度 (地面对下推土铲)	452 mm
N	走行机构长度	2.755 mm
P	履带宽度	450 mm
Q	中悬臂旋转半径	1.753 mm