



3090T

Chargeuse télescopique

Caractéristiques techniques

■ Système électrique

Tension de service	12 V
Batterie	100 Ah
Alternateur	120 A

■ Poids

Poid de fonctionnement	5.730 - 5.980 kg
Force de poussée (max.)	5.000 - 5.200 daN
Force de rupture (max.)	4.470 daN
Force de levage (max.)	4.620 daN
Charge de basculement avec godet - Machine alignée, flèche horizontale	3.450 - 3.610 kg
Charge de basculement avec godet - machine braquée, flèche horizontale	3.010 - 3.170 kg
Charge de basculement avec godet - machine alignée (déployée)	1.910 - 2.010 kg
Charge de basculement avec godet - machine braquée (déployée)	1.650 - 1.750 kg
Charge de basculement - Machine alignée, à la plus basse position de la flèche	4.630 - 4.840 kg
Charge de basculement - Machine braquée, à la plus basse position de la flèche	4.050 - 4.260 kg
Charge de basculement avec fourche à palettes - machine alignée, flèche horizontale	3.110 - 3.250 kg
Charge de basculement avec fourche à palettes - machine braquée, flèche horizontale	2.730 - 2.870 kg
Charge de basculement avec fourche à palettes - machine alignée (déployée)	1.870 - 1.960 kg
Charge de basculement avec fourche à palettes - machine braquée (déployée)	1.630 - 1.720 kg
Charge de basculement avec fourche à palettes - machine alignée, position de transport	3.650 - 3.810 kg
Charge de basculement avec fourche à palettes - machine braquée, position de transport	3.210 - 3.360 kg

■ Cabine de conduite

Cabine de conduite	Cabine
--------------------	--------

■ Capacité

Capacité réservoir à carburant	80 l
Capacité du réseau d'huile hydraulique	32 l

■ Transmission

Type de transmission	ecDrive (Electronic Controlled Drive)
Système d'entraînement	Hydrostatique par boîte de transfert et arbre de transmission
Gammes de vitesse	2
Essieu	PA 1422
Vitesse d'avancement standard	0-20 km/h
Vitesse d'avancement Option 1	0-30 km/h
Vitesse d'avancement Option 2	0-40 km/h
Frein de service	Frein à tambour (option : frein à disques multiples)
Frein de stationnement	Frein à tambour (option : frein à disques multiples)
Blocage du différentiel	100% Essieu avant+ Essieu arrière

■ Système hydraulique

Pression de travail du système hydraulique de translation (max.)	500 bar
Débit du système hydraulique de travail (max.)	93 (95-101) l/min
Pression de travail du système hydraulique de travail (max.)	235 bar

■ Cinématique

Type de cinématique	Teleskoparm (Z-Kinematik)
Vérin(s) de levage	1
Vérin de cavage	1
Système de changement rapide	hydraulique

■ Direction

Mode de direction	Articulation pivotante-oscillante hydraulique
-------------------	---

Vérins de direction	1
Angle d'oscillation	± 10 degré

■ Valeurs des caractéristiques du bruit

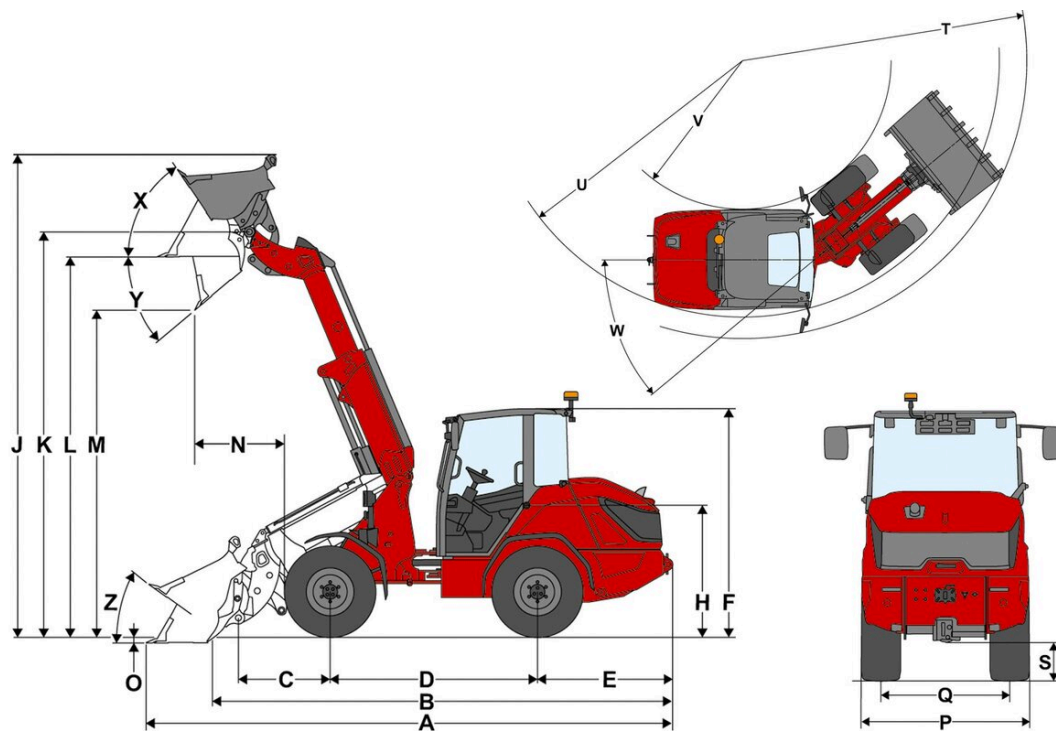
Niveau de puissance acoustique moyen LwA (cabine)	99,5 dB (A)
Niveau de puissance acoustique garanti LwA (cabine)	101 dB (A)
Niveau de pression acoustique déclaré LpA (cabine)	71 dB (A)

■ Données moteur standard

Fabricant du moteur	Rehiko
Type de moteur	KDI 2504 TCR

Cylindre	4
Puissance du moteur	55,4 kW
Puissance du moteur	75 ch
au régime moteur max	2.300 tr/min
Couple max.	310 Nm
Cylindrée	2.482 cm ³
Type d'agent réfrigérant	eau
Phase de la norme d'émissions de gaz d'échappement	V
Post-traitement des gaz d'échappement	DOC/DPF

Dimensions



A	Longueur totale	6.030 mm
B	Longueur totale sans godet	5.160 mm
C	Axe du godet (jusqu'au centre de l'axe)	1.210 mm
D	Empattement	2.325 mm
E	Déport arrière	1.435 mm
F	Hauteur avec cabine	2.545 mm
H	Hauteur siège conducteur	1.520 mm
J	Hauteur de travail totale	5.875 mm
K	Axe du godet (hauteur de levage max.)	4.985 mm
L	Hauteur de franchissement	4.695 mm
M	Hauteur de déversement	4.085 mm
N	Portée (à M)	960 mm
O	Profondeur de décapage	110 mm
P	Largeur totale	1.800 mm
Q	Largeur des chenilles	1.440 mm
S	Garde au sol	335 mm
T	Rayon extérieur maximal	4.675 mm
U	Rayon au bord extérieur	4.235 mm
V	Rayon intérieur	2.295 mm
W	Angle d'articulation	40 °
X	Angle de rappel à la hauteur de levage max.	56 °
Y	Angle de déversement maximal	40 °
Z	Angle de rappel au sol	39 °

Équipement de série

Moteur

- Rehlko KDI 2504 TCR, 55,4 kW / 75 PS (DOC/DPF), UE : Stage V

Direction

- Articulation pivotante oscillante hydraulique
- Vérin(s) de direction : 1

Poste de conduite

- Cabine à 1 porte avec chauffage et ventilation
- Espace disponible spacieux dans tous les postes de conduite
- Rétroviseurs (gauche et droit)
- Accès large et ergonomique
- Écran 7 pouces avec commande par Jog-Dial
- Colonne de direction réglable (inclinaison et hauteur)
- Accoudoir droit
- Vitre chauffante arrière
- 1 prise électrique : 3 pôles 12V

Siège conducteur

- Siège textile à suspension méc. avec ceinture de sécurité, réglage du poids, du dos et de la longueur

Éclairage

- Éclairage conforme au code de la route allemand StVZO (halogène)
- Feux arrière LED
- Phares de travail LED, 2 à l'avant et 2 à l'arrière (1000 lm)

Transmission & Essieux

- Essieu : Essieu à réducteurs planétaires PA1422
- Transmission : Quatre roues motrices hydrostatique, à réglage électronique, ecDrive (Electronic Controlled Drive)
- Modes de conduite : Mode Auto, mode Eco (réduction du régime moteur une fois que la vitesse d'avancement réglée est atteinte)
- Blocage de différentiel : 100% à commande électrohydraulique ; engagement à volonté sur les essieux avant et arrière
- Vitesse d'avancement : 20 km/h
- Gammes de vitesse : 2 | 10 km/h / 20 km/h
- Frein de service : Frein à tambour sur l'essieu avant avec effet sur l'essieu arrière via l'arbre à cardans
- Frein de stationnement : Frein à tambour - commande par levier de frein à main sur l'essieu avant, avec effet sur l'essieu arrière via l'arbre à cardans

Pneumatiques

- 365 / 70 R 18 BKT Multimax MP 513 ET-10

Installation de chargement

- Installation de chargement télescopique LS999
- Attache rapide (Weidemann HV/HT - C) hydraulique
- Cinématique : Z
- Vérin(s) de levage : 1
- Vérin(s) de cavage : 1
- Position flottante pour vérin(s) de levage

Système hydraulique

- Joystick à pilotage électrique avec sélecteur de marche AV/AR et bouton d'activation du blocage de différentiel intégré et fonction de télescopage proportionnel
- Circuit hydraulique auxiliaire (3ème fonction) avant, à commande électronique proportionnelle (Flow Sharing) par joystick, y compris fonction continue
- Réglage du débit d'huile du circuit hydraulique auxiliaire (3ème fonction) via Jog-Dial à l'écran
- Décompression du circuit hydraulique auxiliaire (3ème fonction) à l'avant sur l'installation de chargement
- Réglage de la courbe de réponse du joystick (sensibilité de l'installation de chargement à régler sur 3 niveaux) via Jog-Dial à l'écran
- Refroidisseur à huile hydraulique

Divers

- Coupe-batterie extérieur - à séparation mécanique
- Goulotte de remplissage de carburant dans le sens de marche droit

EquipCare (télématique)

- EquipCare 36 mois

Options

Poste de conduite & Cabine

- Porte de cabine en deux parties
- Grand angle de rétroviseurs (gauche et droit)
- Grand angle de rétroviseurs (gauche et droit), à réglage électr. + chauffé
- Siège, habillage textile ; suspension pneumatique ; MSG297A/722
- Siège, habillage textile ; suspension pneumatique ; chauffage de siège MSG297A/722 Premium
- Accoudoir droit + gauche
- Repose-tête - Poste de conduite
- Climatisation
- Pré-équipement radio DAB+ (antenne, haut-parleurs)
- Équipement radio complet DAB+
- 2 prises électriques : 2xUSB/3 pôles
- Rétroviseur panoramique intérieur
- Store solaire

Éclairage

- Éclairage LED conforme au code de la route allemand StVZO
- Phares de travail LED Performance (2000 lm) sur le toit, 4 à l'avant, 2 à l'arrière, sur le bras télescopique, 2 à l'avant
- Éclairage de travail actif
- Gyrophare à LED (orange), Les directives nationales doivent être respectées !

Homologation & Conduite sur route

- Autorisation individuelle d'exploitation < 25 km/h
- Autorisation individuelle d'exploitation > 25 km/h
- Supports de plaque d'immatriculation à l'avant et à l'arrière
- Panneau de signalisation triangulaire

Transmission & Essieux

- Accélérateur manuel
- Préchauffage : Liquide de refroidissement, huile hydraulique ; 115 V, connecteur type B
- Préchauffage : Liquide de refroidissement, huile hydraulique ; 230 V, connecteur type E/F
- Préchauffage : Liquide de refroidissement, huile hydraulique ; 230 V, connecteur type J (pays : CH)

Mode de conduite

- Mode de conduite Auto/Eco/équipement
- Mode de conduite Auto/Eco/M-Drive

Vitesse d'avancement

- 30 km/h
- 40 km/h Power Drive
- Limiteur de vitesse d'avancement proportionnel (mode de conduite lente)
- Limitation de force de poussée

Système de freinage

- Frein multidisques électrohydraulique, accumulateur à ressort à l'essieu avant et par l'intermédiaire de l'arbre à cardans sur l'essieu arrière, y compris fonction Hill-Hold

Pneumatiques

- 405 / 70 R 20 BKT Multimax MP 513 ET30, profil AS, largeur 1767 mm, hauteur 2599 mm, 20/30/40 km/h
- 400 / 70 R 20 Trelleborg TH400 ET0, profil AS, largeur 1844 mm, hauteur 2593 mm, 20/30/40 km/h
- 550 / 45 - 22.5 Alliance 331 ET-50, profil AS, largeur 2070 mm, hauteur 2596 mm, 20/30/40 km/h
- 400 / 70 R 18 Alliance 585 ET0, profil EM, largeur 1824 mm, hauteur 2569 mm, 20/30 km/h
- 445 / 70 R 19.5 Alliance 624 ET0, profil EM, largeur 1865 mm, hauteur 2613 mm, 20/30/40 km/h
- 440 / 50 R 17 BKT TracSuper ET0, profil RP, largeur 1861 mm, hauteur 2496 mm, 20 km/h

Installation de chargement

- Amortissement du bras de levage
- Pack assistance de l'installation de chargement (retour automatique du godet, limitation de la hauteur de levage, fonction secouage; Tilt in Assist)
- Blocage de vérin(s) de cavage et clapet restricteur (nacelle)

Attaches rapides

- Euro (hydraulique - ISO23206 EURO HV) (y compris 2x SVK taille 3)
- SMS HV (hydraulique)
- Matbro (hydraulique)

Système hydraulique

- Shell Panolin S4 HLP Synth46 (huile hydraulique biodégradable)

Hydraulique à l'avant

- Clapet de commutation à l'avant sur le circuit hydraulique auxiliaire (3ème fonction, circuit hydraulique auxiliaire (3ème fonction à 4 raccords)
- Load-Sensing - Circuit hydraulique 45 ccm (101 l/min)
- High Flow - Circuit hydraulique haut débit à effet simple (101 l/min)
- Ligne de retour dépressurisée à l'avant (1 x Flatface taille 3, connecteur) avec conduite de fuite d'huile (1 x Flatface taille 2, connecteur)
- Raccord rapide avant circuit hydraulique auxiliaire (4ème fonction) (Flatface taille 2)
- Raccord rapide avant circuit hydraulique auxiliaire (3ème Fonction) (SVK taille 3)
- Raccord rapide avant circuit hydraulique auxiliaire (4ème Fonction) (SVK taille 3)

Hydraulique à l'arrière

- Raccord hydraulique arrière à double effet (2x SVK taille 3), Utilisation : par commutateur (0 - 1) + 3. circuit hydraulique
- Raccord hydraulique arrière à double effet via clapet de commutation (2x SVK taille 3), Utilisation : par commutateur (0 - 1) + 3. circuit hydraulique
- Raccord hydraulique arrière à double effet (2x SVK taille 3) + à double effet via le clapet de commutation (2x SVK taille 3)
- Ligne de retour dépressurisée à l'arrière (1 x SVK taille 3, connecteur) avec conduite de fuite d'huile (1 x Flatface taille 2, connecteur)

Raccordements électriques à l'arrière

- Prise électrique arrière, 3 pôles Utilisation : par commutateur ; 1re Fonction à bascule, 2e Fonction à bascule

Système électrique

Coupe-batterie

- Coupe-batterie poste de conduite - relais de séparation
- Coupe-batterie 2 circuits électriques (Interrupteur de réseau électrique et de générateur sur 2 voies de commutation de la batterie)

Options de sécurité

- Avertisseur de marche arrière (sonore)
- Surveillance des abords à l'arrière
- Surveillance de ceinture de sécurité
- Caméra de recul
- Antidémarrage contacteur à clé, Utilisation : Via contacteur à clé codé

Peinture spéciale

- Peinture spéciale unicolore RAL - au lieu du rouge Weidemann
- Peinture spéciale RAL (plusieurs couleurs)

Divers

- Boîte à outils et outillage
- Sac Sécurité (triangle de signalisation / trousse de premier secours)
- Graissage centralisé entièrement automatique

Extension de la garantie

- Economy 24 mois (2500 h)
- Economy 36 mois (3000 h)
- Economy 48 mois (3500 h)
- Economy 60 mois (4000 h)
- Premium 24 mois (3000 h)
- Premium 36 mois (4000 h)
- Premium 48 mois (5000 h)
- Premium 60 mois (6000 h)

Dispositifs d'attelage et de dépannage

- Dispositif d'attelage 38 mm, automatique
- Attelage de remorque automatique (non autorisé pour une utilisation de remorque !)