



**WACKER
NEUSON**
all it takes!



ET145

Hagyományos lánctalpas kotrógép

A kompakt osztály bajnoka

Az ET145 hatalmas teljesítménynövekedést hoz anélkül, hogy a kotrógép mérete akadályt jelentene ebben. A teljesítmény, a mobilitás és a stabilitás optimális elegyét kínálja. Legfeljebb 5 kiegészítő vezérlőkör, ebből 3 egyenként állítható, többfunkciós felépítményekhez és széles körű felhasználásra.

Fő jellemzők

- Forgatható konzol
- Kényelmes, teljesen üvegezett vezetőfülke
- 7" kijelző tolatókamerával
- Akár 5 kiegészítő vezérlőkör gyárilag
- AUX II

Műszaki adatok

■ Hidraulika

Hidraulika munkanyomása	320,0 bar
Hidraulika-szivattyú	<input type="checkbox"/> Dupla változó és 2 fogaskerekes szivattyú
Szállított mennyiség max.	305,0 l/min
Tartálytérfogat	110,0 l

■ mechanikai Teljesítményadatok

Haladási sebesség	5,1 km/h
-------------------	----------

■ mechanikai Adatok

Hosszúság	7.788,0 mm
Külső keréknyomtáv	2.490,0 mm
Magasság	2.786,0 mm
Üzemi tömeg (min.-max.)	15.551,0 - 17.275,0 kg
Ásási mélység (max.)	5.442,0 mm

■ Belső égésű motor

Hűtés	<input type="checkbox"/> Vízűtés
Motortípus	<input type="checkbox"/> Dízelmotor

Henger	4,0
Lökettérfogat	3.621,0 cm ³
Üzemanyag típusa	<input type="checkbox"/> Dízel EN 590
Névleges teljesítmény	55,0 kW
Névleges fordulatszám	2.050,0 1/min
Gáz kibocsátási határértékek	<input type="checkbox"/> EU Stage V
Akkumulátor kapacitása (névleges érték)	120,0 Ah
Motorgyártó	<input type="checkbox"/> Perkins
Motor jelölése	<input type="checkbox"/> 904J-E36TA

■ Környezetvédelmi adatok

Hangteljesítményszint LWA, garantált	99,0 dB(A)
--------------------------------------	------------

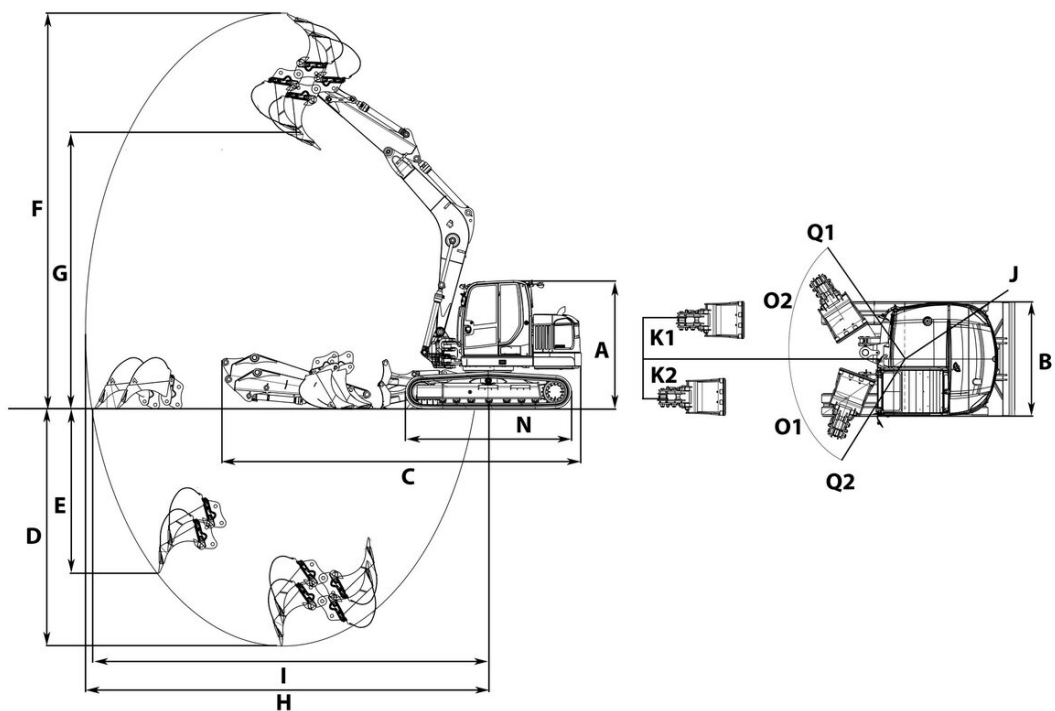
■ Hajtómű

Hidraulika munkanyomása	240,0 bar
-------------------------	-----------

■ Szállítás és raktározás

Szállítási súly	14.917,0 kg
-----------------	-------------

Méretetek



		Gumi-acél lánc	Hibridlánc
A	Magasság fülkével	2.786 mm	2.825 mm
B	Tolólap szélessége	2.490 mm	2.490 mm
C	Szállítási hossz rövid kanálszár	7.720 mm	7.698 mm
	Szállítási hossz hosszú kanálszár	7.788 mm	7.769 mm
D	Maximum ásási mélység, rövidebb kanálszár	4.981 mm	4.942 mm
	Ásási mélység, hosszabb kanálszár	5.481 mm	5.442 mm
E	Maximum szűrési mélység., rövidebb kanálszár	3.089 mm	3.050 mm
	Maximum szűrési mélység., hosszabb kanálszár	3.550 mm	3.511 mm
F	Maximum beillesztési magasság., rövidebb kanálszár	8.228 mm	8.267 mm
	Maximum beillesztési magasság., hosszabb kanálszár	8.552 mm	8.591 mm
G	Maximum kiürítési magasság., rövidebb kanálszár	5.620 mm	5.659 mm
	Maximum kiürítési magasság., hosszabb kanálszár	5.945 mm	5.983 mm
H	Maximum ásási sugár., rövidebb kanálszár	8.261 mm	8.262 mm
	Maximum ásási sugár, hosszabb kanálszár	8.727 mm	8.727 mm
I	Maximum hatótávolság a talajon,rövid kanálszár	8.044 mm	8.032 mm
	Maximum hatótávolság a talajon,hosszú kanálszár	8.527 mm	8.515 mm
J	Far lengési sugara	2.017 mm	2.018 mm
K1	Szárny áthelyezés maximuma (kanál jobb oldalának közepén)	846 mm	846 mm
K2	Szárny áthelyezés maximuma (kanál bal oldalának közepén)	638 mm	638 mm
N	Futómű hossza	3.604 mm	3.662 mm
O1	Maximum lengésszög (karrendszer balra)	70 °	70 °
O2	Maximum lengésszög(karrendszer jobbra)	57 °	57 °
Q1	Szárny fordítható sugara jobbra	2.643 mm	2.643 mm
Q2	Szárny fordítható sugara balra	2.322 mm	2.322 mm